

Электрооборудование

Выключатели нагрузки серии OT

Высокая эффективность и
максимальная компактность

Выключатели нагрузки серии ОТ

Высокая эффективность и максимальная компактность

Введение	
Обзор продукции	5
Области применения	7

Выключатели нагрузки с ручным управлением ОТ16...160

Обзор продукции	11
Ассортимент продукции	13
Структура условного обозначения	14
Технические характеристики	15
Информация для заказа	20
Чертежи с габаритными размерами	24
Аксессуары	32

Выключатели нагрузки с ручным управлением ОТ160...4000

Обзор продукции	59
Ассортимент продукции	61
Структура условного обозначения	62
Технические характеристики	63
Информация для заказа	68
Чертежи с габаритными размерами	79
Аксессуары	101

Выключатели нагрузки с моторным приводом

Обзор продукции	129
Ассортимент продукции	131
Структура условного обозначения	132
Технические характеристики	134
Информация для заказа	140
Чертежи с габаритными размерами	144
Аксессуары	150

Выключатели нагрузки серии OT на токи 16...4000 Ампер

Компактные устройства с высокой производительностью

Компания ABB предлагает выключатели нагрузки для различных областей электроэнергетики, таких как машиностроение, силовое распределение, шкафы управления электродвигателями, транспорт и солнечная энергетика. Эти устройства доступны во всем мире и всегда поддерживаются нашей специализированной сервисной сетью как на глобальном, так и на локальном уровне.

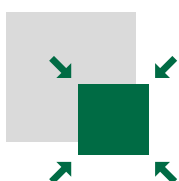
1



Надежность в экстремальных условиях

Проверены и испытаны

Выключатели нагрузки серии OT компании ABB проектируются, производятся и испытываются на максимально возможную производительность. Они сконструированы таким образом, что практически не требуют технического обслуживания в течение всего срока службы и обеспечивают стабильную работу в любых возможных режимах. Надежность аппаратов была подтверждена испытаниями выключателей на соответствие европейскому стандарту IEC60947-3.



Экономия пространства

Модульная конструкция

Все наши выключатели нагрузки были разработаны для простой, удобной и экономичной эксплуатации. Модульная конструкция и компактные габаритные размеры позволяют устанавливать их даже в самые маленькие шкафы, экономя при этом пространство и значительно снижая затраты на материалы и установку. Простой дизайн и надежная конструкция также упрощают их использование — даже при отсутствии опыта работы с подобным оборудованием.



Безопасность и защита

Несколько уровней безопасности

Выключатели нагрузки ABB оснащены широким набором встроенных функций безопасности. Например, все выключатели с моторными приводами могут управляться вручную в аварийных ситуациях, а также могут быть заблокированы замком при снятой рукоятке для предотвращения нежелательных ручных или дистанционных операций, что обеспечивает высокий уровень безопасности персонала при проведении работ по техническому обслуживанию.



Выключатели нагрузки АВВ предназначены для применения во всех отраслях электроэнергетики. Они гарантируют надежную работу в компактном исполнении.

Независимо от того, требуется ли коммутация электродвигателя или просто надежная изолирующая функция, выключатели нагрузки АВВ серии ОТ на токи от 16 до 4000 А превосходно справятся с любой из этих задач.

Благодаря модульной конструкции наши выключатели подходят как для ручного, так и для дистанционного управления (аппараты с моторными приводами). Специальные версии выключателей также позволяют нашим заказчикам разрабатывать свои собственные решения на их основе. Например, распределительные щиты, в которых выключатели нагрузки установлены на систему шин (благодаря использованию аппаратов с увеличенным межфазным расстоянием - 140 и 185 мм). И все это с высочайшим уровнем производительности и надежности.

Выключатели нагрузки АВВ удобны в эксплуатации и рассчитаны на напряжение до 1000 В. Они подходят для различных категорий применения, в том числе и для тяжелых режимов работы - коммутаций двигательных нагрузок (AC-23A). Отключающая способность аппаратов составляет 8xI_{ном}, а максимальная включающая - 10xI_{ном}. При этом выключатели нагрузки ОТ способны выдерживать токи КЗ до 100 кА.

Области применения выключателей нагрузки ОТ:



Коммутации смешанных нагрузок:

- панели управления;
- низковольтные распределительные устройства;
- низковольтные подстанции;
- распределительные щиты в зданиях.



Коммутации электродвигателей:

- машиностроение;
- шкафы управления электродвигателями;
- системы управления отоплением, вентиляцией и кондиционированием воздуха, насосы и конвейеры.



Тяжелая промышленность:

- целлюлозно-бумажная промышленность;
- пищевая промышленность;
- нефтепереработка и нефтехимия.



Генерация электроэнергии и возобновляемые источники:

- ветряные турбины;
- солнечные электростанции;
- электрогенерирующие установки;
- электростанции.



Выключатели нагрузки OT16...160 с ручным управлением

Компактное и надежное исполнение

Выключатели нагрузки с ручным управлением

Обзор продукции	11
Ассортимент продукции	13
Структура условного обозначения	14
Технические характеристики	15

Информация для заказа

Комплектация выключателей нагрузки OT16...125	18
Информация для заказа выключателей нагрузки OT16...125	20
Комплектация выключателей нагрузки OT160G	22
Информация для заказа выключателей нагрузки OT160G	23

Габаритные размеры

Выключатели нагрузки с ручным управлением OT16...160	24
Рукоятки управления	36
Комплекты преобразования	51

Аксессуары

Рукоятки для выключателей нагрузки OT16...160	32
Дополнительные таблички с обозначениями	38
Переходники	40
Аксессуары для переходников	41
Дополнительные контакты	42
Четвертые полюса	45
Клеммы нейтрали и заземления	46
Клеммные крышки	47
Кабельные зажимы	48
Комплекты преобразования	49
Аксессуары для комплектов преобразования	53
Аксессуары для блокировки	54

Выключатели нагрузки OT16...160 с ручным управлением

Высокая эффективность и максимальная компактность

Выключатели нагрузки с ручным управлением компании АВВ применяются в самых различных сферах и объектах электроэнергетики, начиная от простого распределения до решений в области возобновляемых источников энергии. Они разработаны компактными и надежными, обладают превосходными техническими характеристиками и обеспечивают высокую производительность даже в самых сложных условиях работы.

2



Простота установки

Универсальность и регулировка

Регулируемый переходник (для рукояток дверного монтажа) и подвижные монтажные элементы, а также вспомогательные контакты и клеммные зажимы способствуют значительной экономии времени и затрат на установку. А верхнее расположение клемм и достаточное расстояние до монтажной панели существенно упрощают подключение и разводку кабелей. Кроме того, это позволяет подсоединять по два провода к одной клемме.



Оптимизация

Сокращение Вашего склада

Универсальность конструкций, используемых компанией АВВ, означает, что широкий ассортимент аксессуаров полностью подходит для использования с большинством выключателей. Это рукоятки, переходники, четвертые полюса, дополнительные контакты, различные устройства блокировки, клеммные зажимы и др. Одни и те же аксессуары подходят для нескольких устройств, что позволяет сократить их запасы и связанные с этим расходы.



Безопасность и защита

Специальные функции безопасности

Выключатели нагрузки АВВ оснащены широким набором функций безопасности, например, предохраняющие от касания пальцами токоведущих частей крышки со степенью защиты IP20, рукоятки и переходники, которые обеспечивают блокировку двери в положении ВКЛ, предотвращая доступ к токоведущим частям во время работы. Большинство рукояток можно заблокировать замком в положении ОТКЛ, чтобы обеспечить безопасные условия работы при техническом обслуживании.



Выключатели нагрузки OT16...160 с ручным управлением

Ассортимент продукции

2



Ручное управление

МЭК	OT16F			OT63F		OT100F		
	OT25F			OT80F		OT125F		
	OT40F							
Типоразмер выключателя	16	25	40	63	80	100	125	
МЭК	I_n [A]	25	32	40	63	80	115	125
	$I_{\Delta n}$ /перем. ток 22 А, 400...415В [A]	16	25	40	63	80	100	125
	$I_{\Delta n}$ /перем. ток 23 А, 400...415В [A]	16	20	23	45	75	80	90



Ручное управление

МЭК	OT160G	
Типоразмер выключателя	160	
МЭК	I_n [A]	160
	$I_{\Delta n}$ /перем. ток 22 А, 400...690В [A]	160
	$I_{\Delta n}$ /перем. ток 23 А, 400...690В [A]	160

Аксессуары для выключателей нагрузки с ручным управлением OT16...160:

- Рукоятки
- Таблички с обозначениями
- Переходники
- Дополнительные контакты
- Четвертые полюса
- Клеммы N и PE
- Кабельные крышки
- Клеммные зажимы
- Комплекты преобразования
- Аксессуары для блокировки



Обратите внимание, что перечисленные аксессуары не включаются автоматически в заказ. Информация для заказа дополнительных устройств дана на страницах 38–41, 44, 46–48, 51–56 и 59–60.

Выключатели нагрузки OT16...160 с ручным управлением

Структура условного обозначения

Условное обозначение типов выключателей

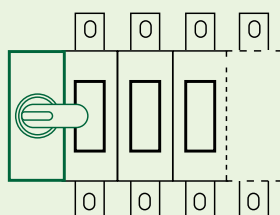
Понимание нижеприведенных условных обозначений поможет Вам быстро идентифицировать или подобрать нужный аппарат. Простая система обозначений позволяет быстро распознать серию продукции, номинальный ток, особенности конструкции и количество полюсов. Для этого достаточно просто взглянуть на название выключателя.

Расшифровка названия OT16...160

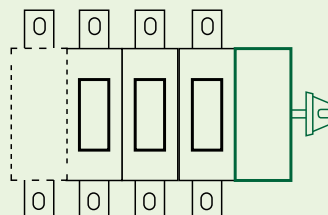
	OT	16	F	4	N2
	1	2	3	4	5
1	Название серии				
OT:	серия выключателя нагрузки ABB				
2	Типоразмер выключателя				
16...160:	номинальный ток от 16 до 160 А				
3	Монтаж/способ управления				
F:	устанавливаемый на монтажной плате и DIN-рейке/фронтальное управление				
FT:	устанавливаемый на двери/фронтальное управление				
G:	устанавливаемый на монтажной плате и DIN-рейке/фронтальное и боковое управление				
GT:	устанавливаемый на двери/фронтальное управление				
FL:	устанавливаемый на монтажной плате и DIN-рейке, дополнительные выводы сверху и снизу/фронтальное управление				
FLA:	устанавливаемый на монтажной плате и DIN-рейке, дополнительные выводы сверху/фронтальное управление				
FLB:	устанавливаемый на монтажной плате и DIN-рейке, дополнительные выводы снизу/фронтальное управление				
M, ML:	модульные выключатели нагрузки, устанавливаемые на DIN-рейке/фронтальное управление/единая модульная глубина				
4	Количество полюсов				
3	3 полюса				
4	4 полюса				
6	6 полюсов				
8	8 полюсов				
03	3 полюса, механизм переключения с правой стороны выключателя нагрузки				
04	4 полюса, механизм переключения с правой стороны выключателя нагрузки				
30	3 полюса, механизм переключения с левой стороны выключателя нагрузки				
40	4 полюса, механизм переключения с левой стороны выключателя нагрузки				
5	Входящие в комплект дополнительные аксессуары				
N2:	четвертый полюс, одновременная работа с основными контактами				
пусто	дополнительные устройства не входят в комплект				
P:	рукоятка пистолетного типа + переходник длиной 210 мм				
K:	рукоятка прямого монтажа (только для вариантов установки на монтажной плате)				

Расположение и конфигурация силовых полюсов выключателей нагрузки:

Фронтальное управление
Конфигурация 03, 04:



Боковое управление
Конфигурация 30, 40:



Выключатели нагрузки OT16...125 с ручным управлением

Технические характеристики

Технические характеристики в соответствии с МЭК 60947-3				Тип выключателя нагрузки							
				OT16F	OT25F	OT40F	OT63F	OT80F	OT100F	OT125F	
Номинальное напряжение изоляции и номинальное рабочее напряжение AC20/DC20	Степень загрязнения окр. среды 3	В		750	750	750	750	750	750	750	
Диэлектрическая прочность	50 Гц, 1 мин	кВ		6	6	6	6	6	6	6	
Номинальное выдерж. импульсное напряжение		кВ		8	8	8	8	8	8	8	
Допустимый тепловой ток и номинальный рабочий ток AC20/DC20	Температура окр. воздуха 40 °C ²⁾ Температура окр. воздуха 40 °C ²⁾ Температура окр. воздуха 60 °C	На воздухе	А	25	32	40	63	80	115	125	
		В корпусе	А	25	32	40	63	80	115	125	
		В корпусе	А	20	25	32	50	63	80	100	100
...при минимальном сечении проводника	Медь	мм ²		4	6	10	16	25	35	50	
Номинальный рабочий ток, AC-21A	до 415 В	А		16	25	40	63	80	100	125	
Номинальный рабочий ток, AC-22A	440...690 В	А		16	25	40	63	80	100	125	
	до 415 В	А		16	25	40	63	80	100	125	
Номинальный рабочий ток, AC-23A	до 415 В	А		16	20	23	63	75	80	90	
	440 В	А		16	20	23	63	65	65	78	
	500 В	А		16	20	23	45	58	60	70	
	690 В	А		10	11	12	20	20	40	50	
	24...48 В ¹⁾	А		16/1	25/1	32/1	63/1	80/1	100/1	125/1	
Номинальный рабочий ток/ последовательно подключенные полюса, DC-21A	110 В	А		16/2	25/2	32/2	63/2	80/2	100/2	125/2	
	220 В	А		16/3	25/3	32/3	63/4	80/4	100/4	125/4	
	440 В	А		16/4	16/4	16/4	16/4	16/4			
	500 В	А		16/4	16/4	16/4	16/4	16/4			
	750 В	А		16/8	25/8	32/8					
	24...48 В ¹⁾	А		16/1	25/1	32/1	63/1	80/1	100/1	125/1	
Номинальный рабочий ток/ последовательно подключенные полюса, DC-22A	110 В	А		16/2	25/2	32/2	63/2	80/2	100/2	125/2	
	220 В	А		16/3	25/3	32/4	45/4	45/4	63/4	80/4	
	440 В	А		10/4	10/4	10/4	10/4	10/4			
	750 В	А		16/8	25/8	25/8					
	24...48 В ¹⁾	А		16/1	25/1	32/1	63/1	80/1	100/1	125/1	
Номинальный рабочий ток/ последовательно подключенные полюса, DC-23A	110 В	А		16/2	25/2	32/2	63/2	80/2	100/2	125/2	
	220 В	А		16/4	25/4	32/4	45/4	45/4	63/4	63/4	
	440 В	А		10/4	10/4	10/4	10/4	10/4			
	750 В	А		16/8	16/8	16/8					
	220...240 В	кВт		3	4	5,5	11	22	22	22	
Номинальная рабочая мощность, AC-23A (эти значения приведены для информации, они могут отличаться в зависимости от производителя электродвигателей)	400...415 В	кВт		7,5	9	11	22	37	37	45	
	440...500 В	кВт		7,5	9	11	22	37	37	45	
	690 В	кВт		7,5	9	11	15	18,5	37	45	
Номинальная отключающая способность, AC-23A	до 415 В	А		128	160	184	360	640	640	720	
	440 В	А		128	160	184	360	448	520	624	
	500 В	А		128	160	184	360	464	480	560	
	690 В	А		80	88	96	160	160	320	400	
	24...48 В	А		64/1	100/1	128/1	180/1	252/1	400/1	500/1	
Номинальная отключающая способность/ последовательно подключенные полюса, DC-23A	220 В	А		64/3	100/4	128/4	180/4	180/4	252/4	252/4	
	110 В	А		64/2	100/2	128/2	180/2	252/2	400/2	500/2	
	440 В	А		40/4	40/4	40/4	40/4	40/4			
	750 В	А		64/8	64/8	64/8					
	I _{cc} (среднеквадратичное)	50 кА	кА		6,5	6,5	6,5	13	13	16,5	16,5
	Макс. номинал предохранителя gG/aM	≤ 415 В	А		40/32	40/32	40/32	100/80	100/80	125/125	125/125
Номинальный условный ток короткого замыкания I _{cc} (значение R.M.S.) и соответствующий максимально допустимый ток отсечки I _c предохранителя. Ток отсечки I _c относится к значениям, указанным производителями плавких вставок (тест с однофазной линией согласно МЭК 60269)	I _{cc} (среднеквадратичное)	100 кА	кА				17	17			
	Макс. номинал предохранителя gG/aM	≤ 500 В	А				100/80	100/80			
	I _{cc} (среднеквадратичное)	10 кА	кА						8,2	8,2	
Номинальный кратковременно выдерживаемый ток Ном. стойкость при вкл. на короткое замыкание Номинальная мощность конденсатора (мощность конденсаторов ограничена плавкой вставкой)	Макс. номинал предохранителя gG/aM	≤ 690 В	А						125/100	125/100	
	I _{cc} (среднеквадратичное)	50 кА	кА		4	4	4	11	11	10	
	Макс. номинал предохранителя gG/aM	≤ 690 В	А		25/16	25/16	25/16	80/63	80/63	63/63	63/63
Номинальный кратковременно выдерживаемый ток Ном. стойкость при вкл. на короткое замыкание	Среднеквадратичное значение I _{sw}	690 В, 1 с	кА		0,5	0,5	0,5	1	1,5	2,5	
	Пиковое значение I _{sm}	690 В/500 В	кА		0,71	0,71	0,71	1,4	2,1	3,6	
Номинальная мощность конденсатора (мощность конденсаторов ограничена плавкой вставкой)	400...415 В	кВАр		6,5	10	15	25	30	40	50	
Потеря мощности/полюс	При номинальном рабочем токе	Вт		0,3	0,6	1,6	2,8	4,5	4,0	6,3	
	Для рабочих циклов разделить на два	опер.		20 000	20 000	20 000	20 000	20 000	20 000	20 000	
Механическая износостойкость	3-полюсный	кг		0,11	0,11	0,11	0,27	0,27	0,36	0,36	
	4-полюсный	кг		0,15	0,15	0,15	0,35	0,35	0,50	0,50	
Сечение кабеля	Подходящее сечение медного провода	мм ²		0,75...10	0,75...10	0,75...10	1,5...35	1,5...35	10...70	10...70	
	для клеммных зажимов	AWG		18-8	18-8	18-8	14-4	14-4	8-00	8-00	
Крутящий момент затяжки клемм	Необходимый крутящий момент	Нм		0,8	0,8	0,8	2	2	6	6	
Крутящий момент при срабатывании	3-полюсный выключатель	Нм		1	1	1	1,2	1,2	2	2	

¹⁾ Ниже 48 В рекомендуется использовать два полюса параллельно до OT80, особенно в загрязненной атмосфере.

²⁾ В соответствии с МЭК 60947-1, § 6.1.1.

Выключатели нагрузки OT160 с ручным управлением

Технические характеристики для выключателей нагрузки без плавких вставок

2

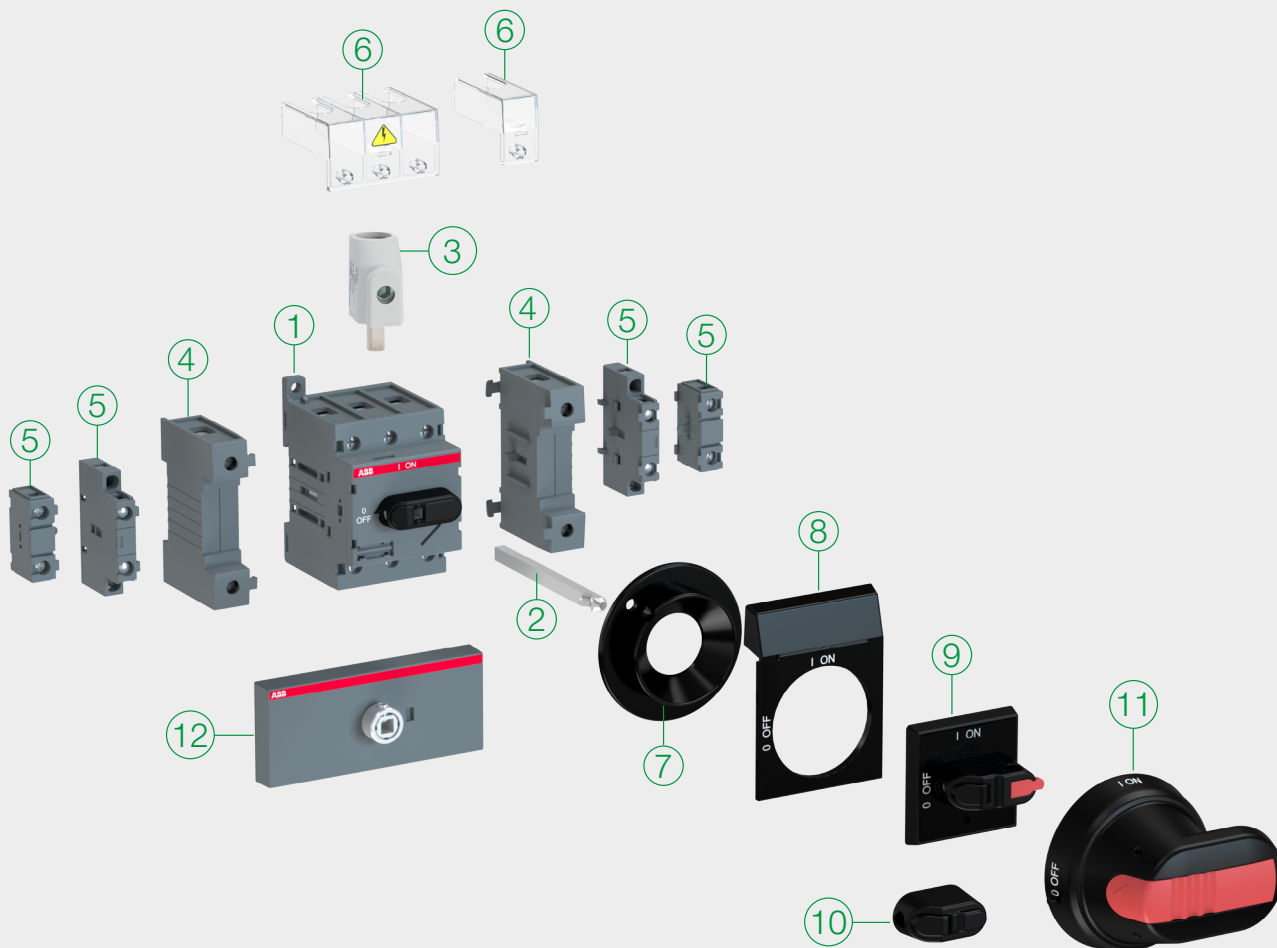
Технические характеристики в соответствии с МЭК 60947-3				Тип выключателя OT160G	
Номинальное напряжение изоляции		Степень загрязнения окр. среды 3	В	1000	
Диэлектрическая прочность		50 Гц, 1 мин	кВ	10	
Номинальное выдерживаемое импульсное напряжение			кВ	12	
Допустимый тепловой ток при температуре окружающего воздуха +35 °С и временно при +40 °С		На открытом воздухе	А	160	
...при минимальном сечении кабеля или шины		В корпусе	А	160	
Номинальное рабочее напряжение AC-20 и DC-20		Медь	мм ²	70	
Номинальный рабочий ток, AC-21A			В	1000	
Номинальный рабочий ток, AC-22A		До 415 В	А	160	
		500 В	А	160	
		690 В	А	160	
Номинальный рабочий ток, AC-23A		До 415 В	А	160	
		500 В	А	160	
		690 В	А	160	
Номинальная рабочая мощность, AC-23	Значения мощности в кВт указаны для трехфазного стандартного асинхронного электродвигателя 1500 об/мин	230 В	кВт	45	
		400 В	кВт	75	
		415 В	кВт	75	
		500 В	кВт	90	
		690 В	кВт	132	
Номинальная отключающая способность AC-23		До 500 В	А	1280	
		690 В	А	1280	
Номинальный условный ток короткого замыкания I _{cc} (значение R.M.S.) и соответствующий максимально допустимый ток отсечки I _n предохранителя. Ток отсечки I _n относится к значениям, указанным производителями плавких вставок (тест с однофазной линией согласно IEC60269)	При предполагаемом токе короткого замыкания макс. типоразмер предохранителя OFA_gG/aM	100 кА, 500 В	кА	30	
			А	200/200	
		50 кА, 690 В	кА	24	
Номинальный кратковременно выдерживаемый ток	Среднеквадратичное значение I _{sw}	690 В	кА	7	
		690 В	кА	4	
Номинальная стойкость при вкл. на короткое замыкание	Пиковое значение I _{sp}	690 В	кА	12	
Номинальная мощность конденсатора при отсутствии начального заряда конденсатора	Мощность конденсаторов ограничена плавкими вставками	415 В	кВАр	65	
Потеря мощности на полюс	При номинальном токе		Вт	6,5	
Механическая износостойкость	Для рабочих циклов разделить на два		опер.	20 000	
Вес без дополнительных устройств	3-полюсный выключатель		кг	1,1	
		4-полюсный выключатель	кг	1,3	
Стандартный переходник и глубина установки	Сторона квадрата x длина переходника		мм	6 X 210	
	Соответствующая глубина установки		мм	230-248	
Стандартная ручка			тип	ОНВ65J6E-RUH	
Подходящее сечение медного кабеля для клеммы	60-75 °С		мм ²	10-70	
Крутящий момент затяжки клемм			Нм	6	
Крутящий момент при срабатывании	Обычный для 3- и 4-полюсных выключателей		Нм	4	



Выключатели нагрузки OT16...125 с ручным управлением

Комплектация выключателей нагрузки

2



Информация об аксессуарах для OT16F...125F (установка на монтажной плате и DIN-рейке)

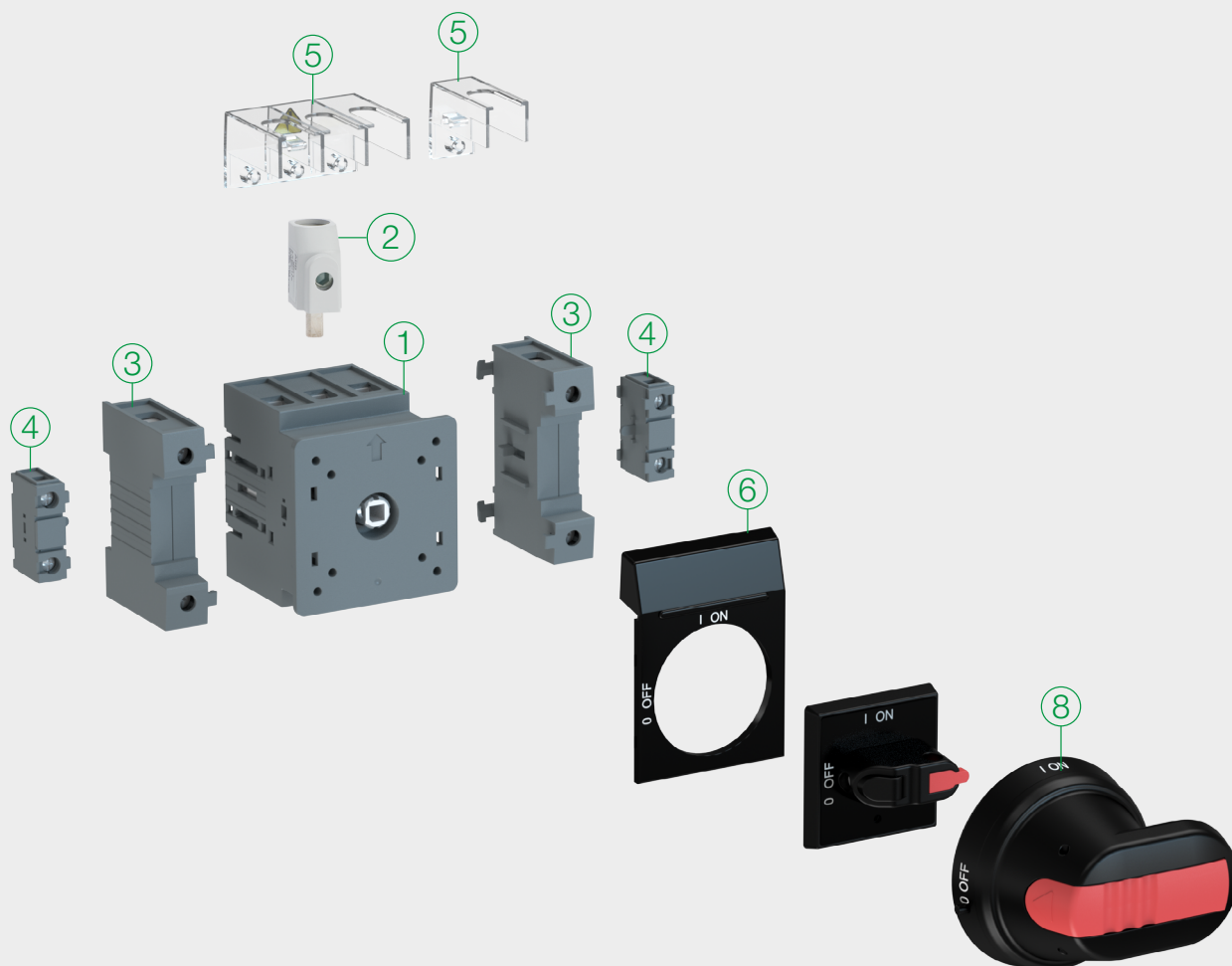
- | | |
|------------------------------------|--------------------------------------|
| 1. Выключатель нагрузки | 7. Регулировочное кольцо переходника |
| 2. Переходник | 8. Табличка с обозначениями |
| 3. Кабельный зажим | 9. Селекторная рукоятка |
| 4. Четвертый полюс, N- и PE-клеммы | 10. Рукоятка прямого монтажа |
| 5. Дополнительный контакт | 11. Рукоятка пистолетного типа |
| 6. Клеммная крышка | 12. Набор для преобразования |

Обратите внимание, что перечисленные аксессуары заказываются отдельно.

Выключатели нагрузки OT16...125 с ручным управлением

Комплектация выключателей нагрузки

2



Информация об аксессуарах для OT16FT...125FT (установка на двери)

- | | |
|------------------------------------|-------------------------------|
| 1. Выключатель нагрузки | 5. Клеммная крышка |
| 2. Кабельный зажим | 6. Табличка с обозначениями |
| 3. Четвертый полюс, N- и PE-клеммы | 7. Селекторная рукоятка |
| 4. Дополнительный контакт | 8. Рукоятка пистолетного типа |

Обратите внимание, что перечисленные аксессуары заказываются отдельно.

Выключатели нагрузки OT16...125 с ручным управлением

Информация для заказа

2



OT16...40F3



OT63...80F3



OT100...125F3



OT125FLB3

Фронтальное управление, монтаж на плате и DIN-рейке

Выключатели комплектуются рукоятками непосредственного монтажа. Выносная рукоятка дверного монтажа и переходник заказываются отдельно. Четырехполюсный рубильник возможно собрать из трехполюсного и доп. силового полюса. Кабельные зажимы имеют степень защиты IP20, кроме аппаратов с расширенными клеммами OT125FL_.

Количество полюсов	Тепловой ток I_{th} [A]	Сечение медного кабеля [мм ²]	Номинальный рабочий ток AC22A/AC23A 400...415 В [A/A]	Тип	Код заказа	Вес [кг]
3	25	0,75...10	16/16	OT16F3	1SCA104811R1001	0,11
4	25	0,75...10	16/16	OT16F4N2	1SCA104829R1001	0,14
3	32	0,75...10	25/20	OT25F3	1SCA104857R1001	0,11
4	32	0,75...10	25/20	OT25F4N2	1SCA104886R1001	0,14
3	40	0,75...10	40/23	OT40F3	1SCA104902R1001	0,11
4	40	0,75...10	40/23	OT40F4N2	1SCA104932R1001	0,14
3	63	1,5...35	63/45	OT63F3	1SCA105332R1001	0,27
4	63	1,5...35	63/45	OT63F4N2	1SCA105365R1001	0,30
3	80	1,5...35	80/75	OT80F3	1SCA105798R1001	0,27
4	80	1,5...35	80/75	OT80F4N2	1SCA105413R1001	0,30
3	115	10...70	100/80	OT100F3	1SCA105004R1001	0,36
4	115	10...70	100/80	OT100F4N2	1SCA105018R1001	0,50
3	125	10...70	125/90	OT125F3	1SCA105033R1001	0,36
4	125	10...70	125/90	OT125F4N2	1SCA105051R1001	0,50
3	125		125/90	OT125FL3 ¹⁾	1SCA112372R1001	0,43
3	125		125/90	OT125FLA3 ²⁾	1SCA114832R1001	0,43
3	125		125/90	OT125FLB3 ³⁾	1SCA114833R1001	0,43

¹⁾ Расширенные клеммы с обеих сторон выключателя.

²⁾ Расширенные клеммы только с верхней стороны.

³⁾ Расширенные клеммы только с нижней стороны.

Фронтальное управление, монтаж на плате и DIN-рейке, модульное исполнение

Черная рукоятка непосредственного монтажа входит в комплект поставки. Кабельные зажимы обеспечивают степень защиты IP20. Выключатели разработаны для установки под стандартное отверстие 45 мм в пластине. Аппараты модульного типа OT16...125M могут блокироваться навесным замком в положении ОТКЛ.

OT16...25M4



OT63M4



OT100M4

Количество полюсов/модулей	Тепловой ток I_{th} [A]	Сечение медного кабеля [мм ²]	Номинальный рабочий ток AC22A/AC23A 400...415 В [A/A]	Тип	Код заказа	Вес [кг]
3/2	16	0,75...10	16/16	OT16M3	1SCA022497R0220	0,11
4/3	16	0,75...10	16/16	OT16M4	1SCA022497R0730	0,14
3/2	25	0,75...10	25/20	OT25M3	1SCA022497R0310	0,11
4/3	25	0,75...10	25/20	OT25M4	1SCA022497R0650	0,14
3/2	40	0,75...10	40/23	OT40M3	1SCA022497R0490	0,11
4/3	40	0,75...10	40/23	OT40M4	1SCA022497R0570	0,14
3/3	80	1,5...35	80/75	OT63ML3	1SCA022530R5770	0,27
4/4	80	1,5...35	80/75	OT63ML4	1SCA022530R6400	0,30
3/4	125	10...70	125/90	OT125M3	1SCA022429R9140	0,4
4/6	125	10...70	125/90	OT125M4	1SCA022429R9220	0,5

Выключатели нагрузки OT16...125 с ручным управлением

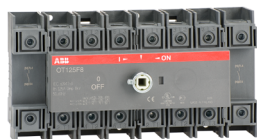
Информация для заказа



OT16...40F6



OT63...80F8



OT100...125F8

Фронтальное управление, монтаж на плате и DIN-рейке, 6- и 8-полюсные выключатели нагрузки

Выключатели комплектуются рукоятками непосредственного монтажа. Выносная рукоятка дверного монтажа и переходник заказываются отдельно. Кабельные зажимы имеют степень защиты IP20.

Количество полюсов	Тепловой ток I_n [A]	Сечение медного кабеля [мм ²]	Номинальный рабочий ток AC22A/AC23A 400...415 В [A/A]	Тип	Код заказа	Вес [кг]
6	25	0,75...10	16/16	OT16F6	1SCA104834R1001	0,25
6	32	0,75...10	25/20	OT25F6	1SCA104880R1001	0,25
6	40	0,75...10	40/23	OT40F6	1SCA104936R1001	0,25
6	63	1,5...35	63/45	OT63F6	1SCA105379R1001	0,61
6	80	1,5...35	80/75	OT80F6	1SCA105427R1001	0,61
6	115	10...70	100/80	OT100F6	1SCA105021R1001	0,81
6	125	10...70	125/90	OT125F6	1SCA105057R1001	0,81
8	25	0,75...10	16/16	OT16F8	1SCA104836R1001	0,31
8	32	0,75...10	25/20	OT25F8	1SCA104882R1001	0,31
8	40	0,75...10	40/23	OT40F8	1SCA104938R1001	0,31
8	63	1,5...35	63/45	OT63F8	1SCA105381R1001	0,67
8	80	1,5...35	80/75	OT80F8	1SCA105429R1001	0,67
8	115	10...70	100/80	OT100F8	1SCA105022R1001	1,10
8	125	10...70	125/90	OT125F8	1SCA105059R1001	1,10



OT16...40FT3



OT63...80FT3



OT100...125FT3

Фронтальное управление, монтаж на дверь

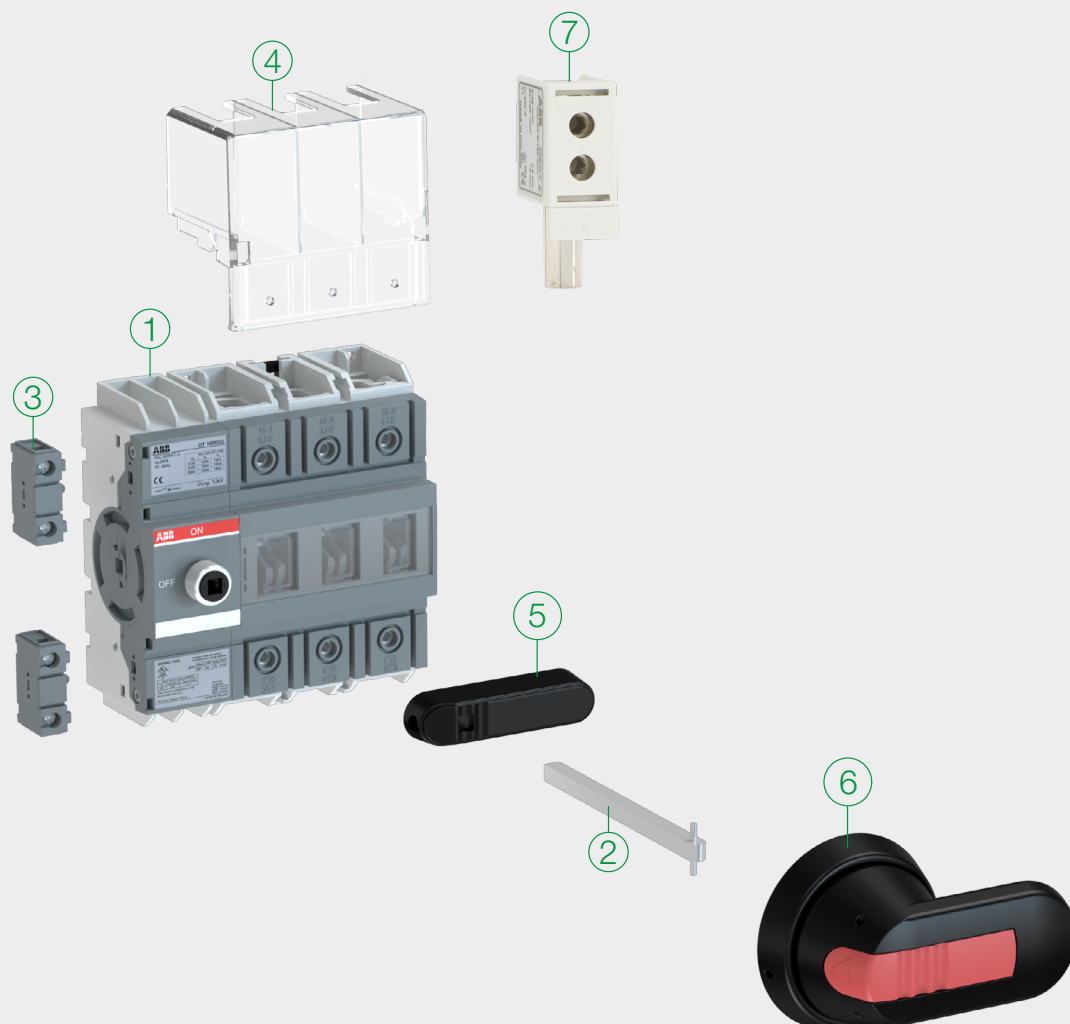
Рукоятка заказывается отдельно. Кабельные зажимы имеют степень защиты IP20.

Количество полюсов	Тепловой ток I_n [A]	Сечение медного кабеля [мм ²]	Номинальный рабочий ток AC22A/AC23A 400...415 В [A/A]	Тип	Код заказа	Вес [кг]
3	25	0,75...10	16/16	OT16FT3	1SCA104838R1001	0,13
4	25	0,75...10	16/16	OT16FT4N2	1SCA105711R1001	0,16
3	32	0,75...10	25/20	OT25FT3	1SCA104884R1001	0,13
4	32	0,75...10	25/20	OT25FT4N2	1SCA104900R1001	0,16
3	40	0,75...10	40/23	OT40FT3	1SCA104940R1001	0,13
4	40	0,75...10	40/23	OT40FT4N2	1SCA104956R1001	0,16
3	63	1,5...35	63/45	OT63FT3	1SCA105382R1001	0,28
4	63	1,5...35	63/45	OT63FT4N2	1SCA105393R1001	0,35
3	80	1,5...35	80/75	OT80FT3	1SCA105431R1001	0,28
4	80	1,5...35	80/75	OT80FT4N2	1SCA105499R1001	0,35
3	115	10...70	100/80	OT100FT3	1SCA105023R1001	0,40
4	115	10...70	100/80	OT100FT4N2	1SCA105031R1001	0,54
3	125	10...70	125/90	OT125FT3	1SCA105060R1001	0,40
4	125	10...70	125/90	OT125FT4N2	1SCA105066R1001	0,54

Выключатели нагрузки OT160G с ручным управлением

Комплектация выключателей нагрузки

2



Информация об аксессуарах для OT160G (установка на монтажной плате и DIN-рейке)

- | | |
|---------------------------|--|
| 1. Выключатель нагрузки | 5. Рукоятка непосредственного монтажа |
| 2. Переходник | 6. Рукоятка пистолетного типа дверного монтажа |
| 3. Дополнительный контакт | 7. Кабельный зажим |
| 4. Клеммная крышка | |

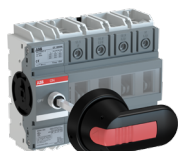
Обратите внимание, что перечисленные аксессуары заказываются отдельно.

Выключатели нагрузки OT160G с ручным управлением

Информация для заказа



OT160G03K



OT160G04P



OT160GT03P



OT160GT04

Выключатели нагрузки серии OT160G, монтаж на плате и DIN-рейке

Выключатели с буквой К в конце типа имеют в комплекте рукоятку прямого монтажа YAST1. Версии аппаратов с буквой Р в конце обозначения типа имеют в комплекте пистолетную рукоятку дверного монтажа ОНВ65J6 и переходник ОХР6Х210. Возможно фронтальное и боковое управление с использованием той же рукоятки и переходника.

Количество полюсов	Номинальный ток AC22A/AC23A, 690 В	Тип	Код заказа	Вес [кг]
3	160/160	OT160G03	1SCA135134R1001	1,1
3	160/160	OT160G03K	1SCA138208R1001	1,2
3	160/160	OT160G03P	1SCA135139R1001	1,3
4	160/160	OT160G04	1SCA135135R1001	1,3
4	160/160	OT160G04K	1SCA138215R1001	1,4
4	160/160	OT160G04P	1SCA135140R1001	1,4
3	160/160	OT160G30	1SCA138207R1001	1,1
3	160/160	OT160G30K	1SCA138209R1001	1,2
3	160/160	OT160G30P	1SCA135138R1001	1,2
4	160/160	OT160G40	1SCA138213R1001	1,3
4	160/160	OT160G40K	1SCA138214R1001	1,4
4	160/160	OT160G40P	1SCA138216R1001	1,4

Сертификация в соответствии с МЭК 60947-3.

Выключатели нагрузки серии OT160G, монтаж на дверь

Версии аппаратов с буквой Р в конце обозначения типа имеют в комплекте пистолетную рукоятку дверного монтажа ОНВ65J6, переходник ОХР6Х210 и комплект для установки ОНХХ6. Возможно фронтальное и боковое управление с использованием той же рукоятки и переходника. Для версий аппаратов без буквы Р в конце обозначения типа необходимо отдельно заказывать рукоятку и комплект для установки ОНХХ6.

Количество полюсов	Номинальный ток AC22A/AC23A, 690 В	Тип	Код заказа	Вес [кг]
Варианты с дверной установкой				
3	160/160	OT160GT03	1SCA135136R1001	1,2
3	160/160	OT160GT03P	1SCA135141R1001	1,2
4	160/160	OT160GT04	1SCA135137R1001	1,3
4	160/160	OT160GT04P	1SCA135142R1001	1,3
3	160/160	OT160GT30	1SCA138220R1001	1,2
3	160/160	OT160GT30P	1SCA135143R1001	1,2
4	160/160	OT160GT40	1SCA138221R1001	1,3
4	160/160	OT160GT40P	1SCA135144R1001	1,3

Сертификация в соответствии с МЭК 60947-3.

Выключатели нагрузки OT16...160 с ручным управлением

Габаритные размеры

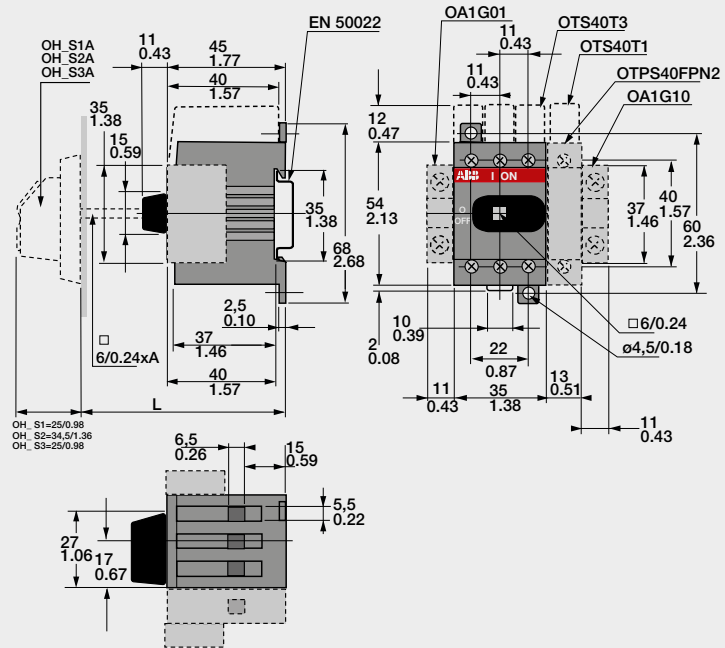
Фронтальное управление, монтаж на плате и DIN-рейке

2

OT16...40F3, _F4

мм/дюйм

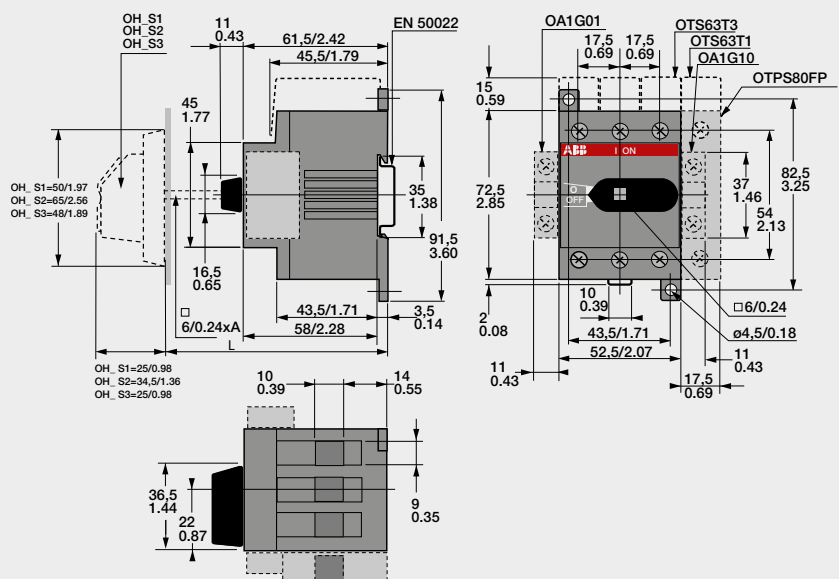
Переходник OXS	Ручка OH_S1	Ручка OH_S2
A [мм]	L мин. — макс.	L мин. — макс.
85	107–126	93–110
105	127–146	113–130
120	142–161	128–145
130	152–171	138–155
160	182–201	168–185
180	202–221	188–205
250	272–291	258–275
330	352–371	338–355



OT63...80F3, _F4

мм/дюйм

Переходник OXS	Ручка OH_S1	Ручка OH_S2
A [мм]	L мин. — макс.	L мин. — макс.
85	123,5–142,5	109,5–126,5
105	143,5–162,5	129,5–146,5
120	158,5–177,5	144,5–161,5
130	168,5–187,5	154,5–171,5
160	198,5–217,5	184,5–201,5
180	218,5–237,5	204,5–221,5
250	288,5–307,5	274,5–291,5
330	368,5–398,5	354,5–371,5



Выключатели нагрузки OT16...160 с ручным управлением

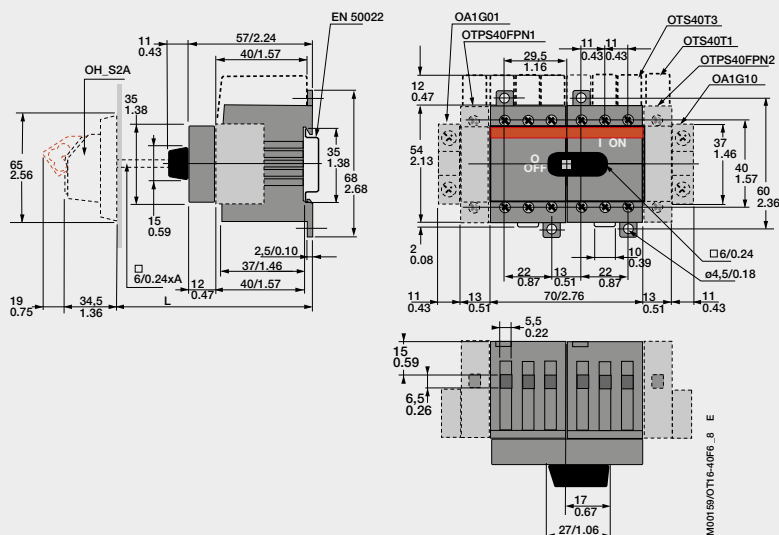
Габаритные размеры

Фронтальное управление, монтаж на плате и DIN-рейке, 6- и 8-полюсные выключатели нагрузки

OT16...40F6, _F8

мм/дюйм

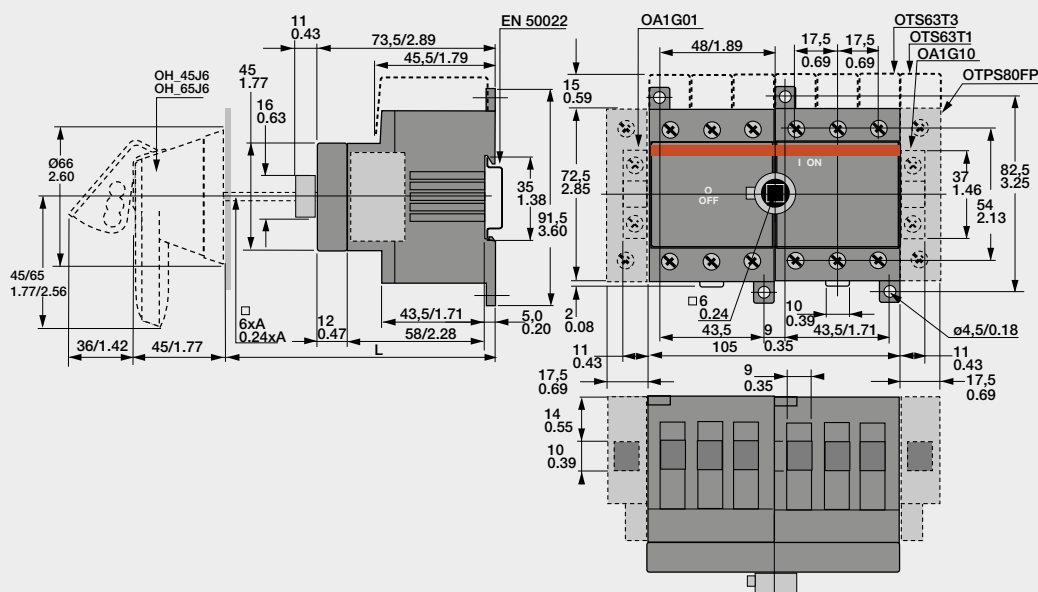
Переходник OXS	Ручка OH_S1	Ручка OH_S2
A [мм]	L мин. — макс.	L мин. — макс.
85	110–120	124–136
105	130–140	144–156
120	145–155	159–171
130	155–165	169–181
160	185–195	199–211
180	205–215	219–231
250	272–285	289–301
330	355–365	369–381



Фронтальное управление, монтаж на плате и DIN-рейке, 6- и 8-полюсные выключатели нагрузки

OT63...80F6, _F8

мм/дюйм



Выключатели нагрузки OT16...160 с ручным управлением

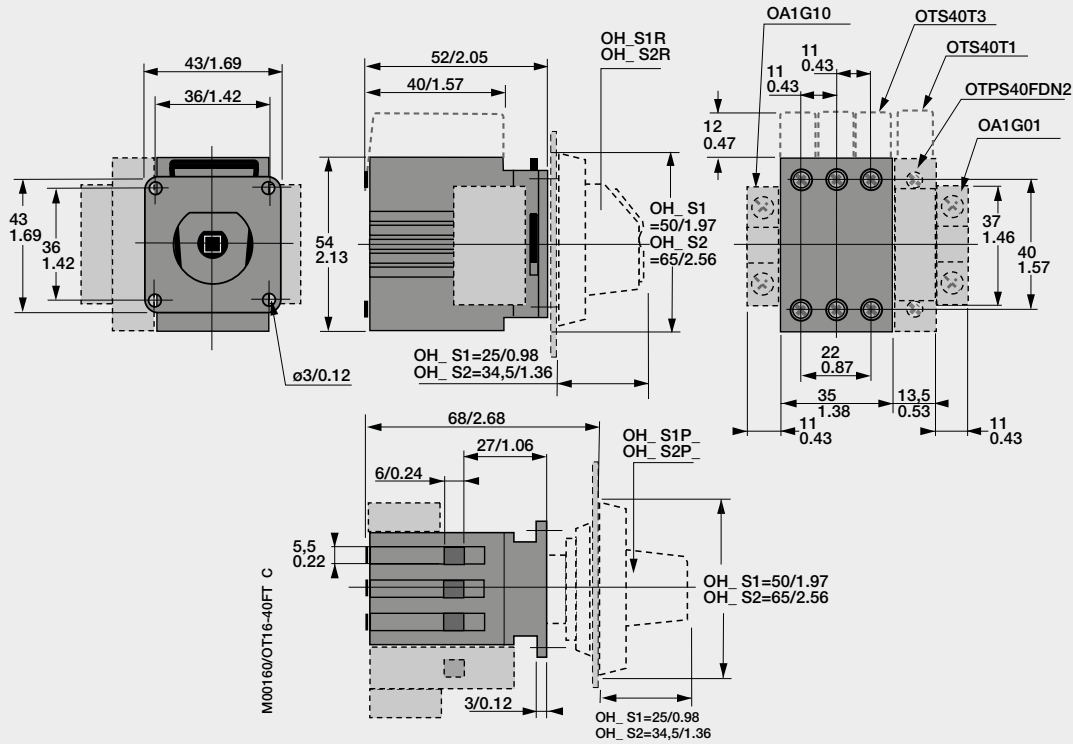
Чертежи с размерами

2

Фронтальное управление, монтаж на дверь

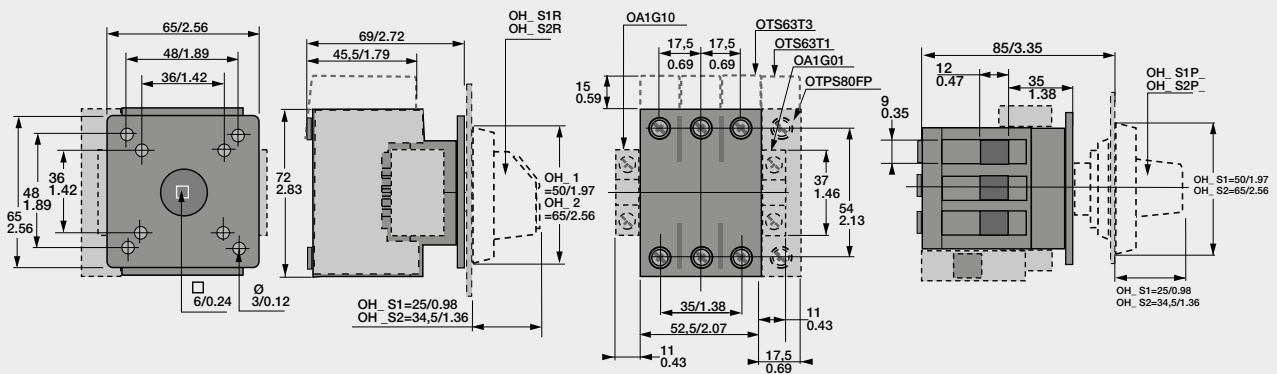
OT16...40FT3, _FT4

мм/дюйм



OT63...80FT3, _FT4

мм/дюйм



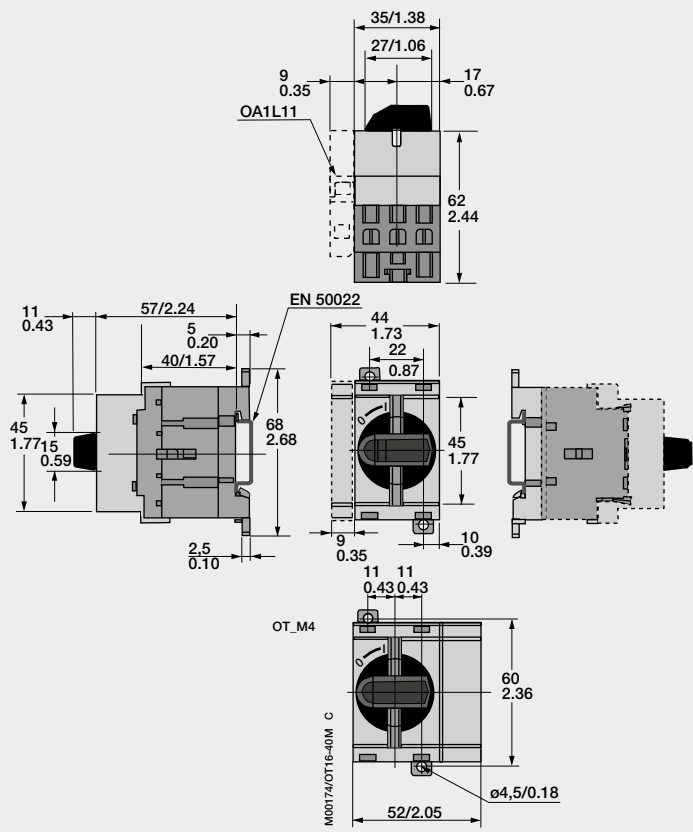
Выключатели нагрузки OT16...160 с ручным управлением

Чертежи с размерами

Фронтальное управление, монтаж на плате и DIN-рейке, модульное исполнение

OT16...40M

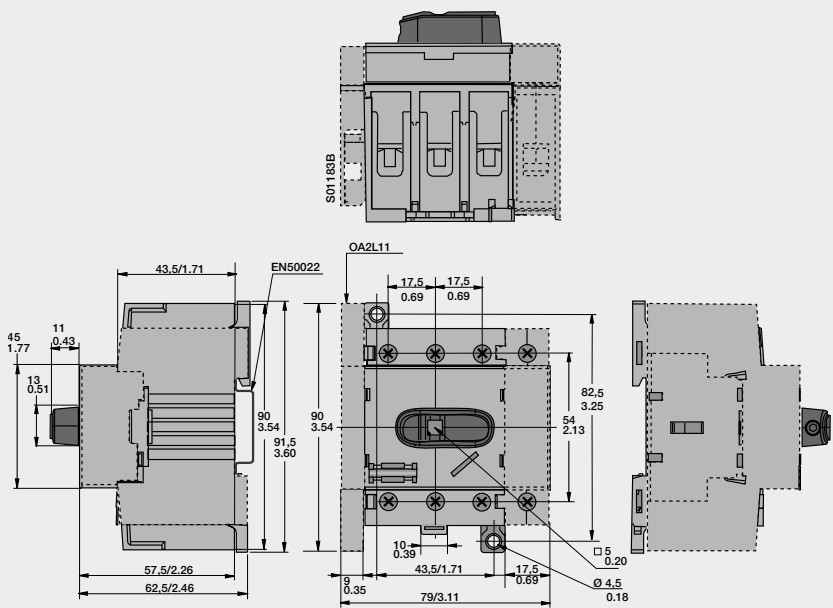
мм/дюйм



Фронтальное управление, монтаж на плате и DIN-рейке, модульное исполнение

OT63ML

мм/дюйм



Выключатели нагрузки OT16...160 с ручным управлением

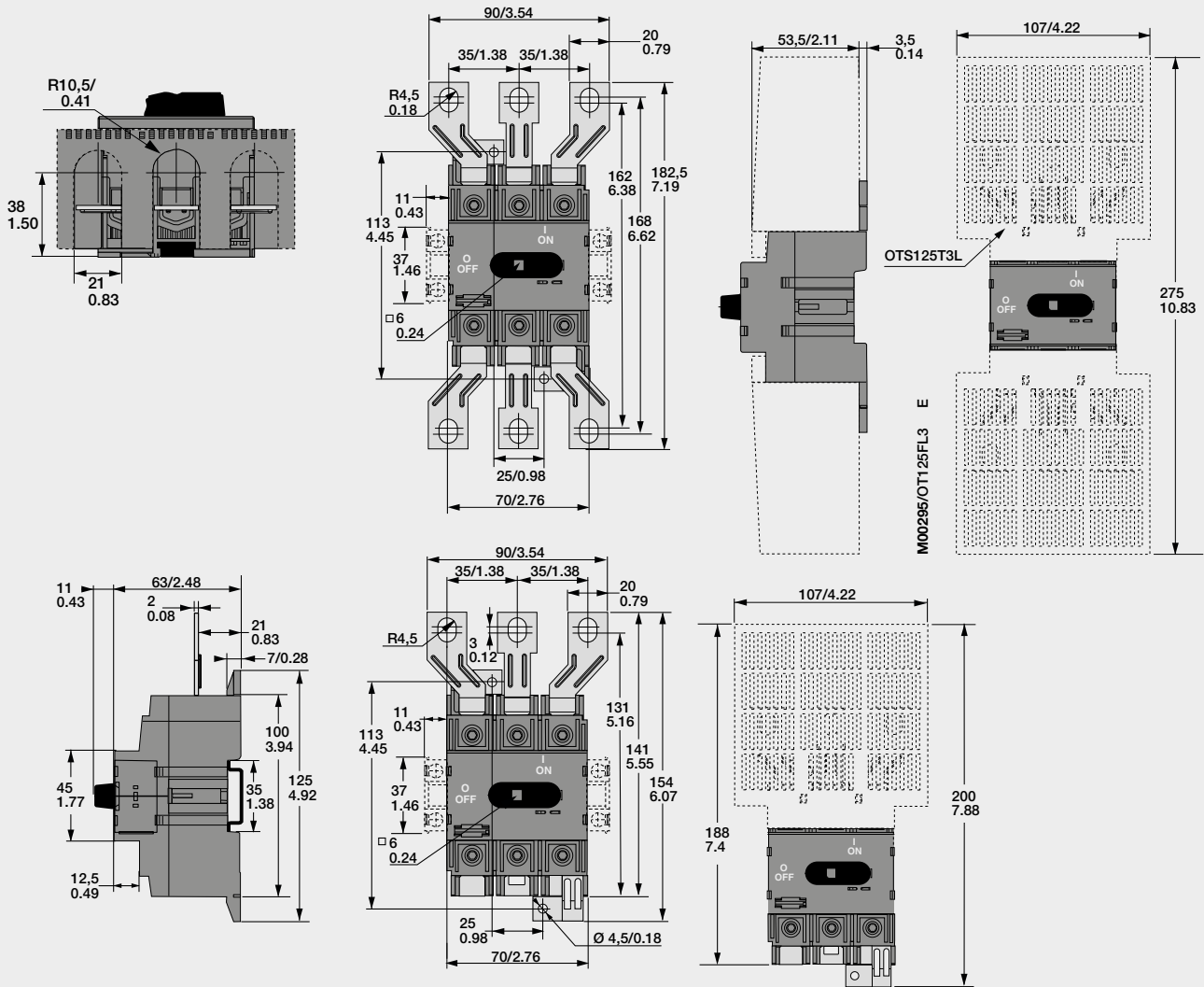
Чертежи с размерами

Фронтальное управление, с расширенными клеммными выводами, монтаж на плате и DIN-рейке

2

OT125FL3 и OT125FLA3

мм/дюйм



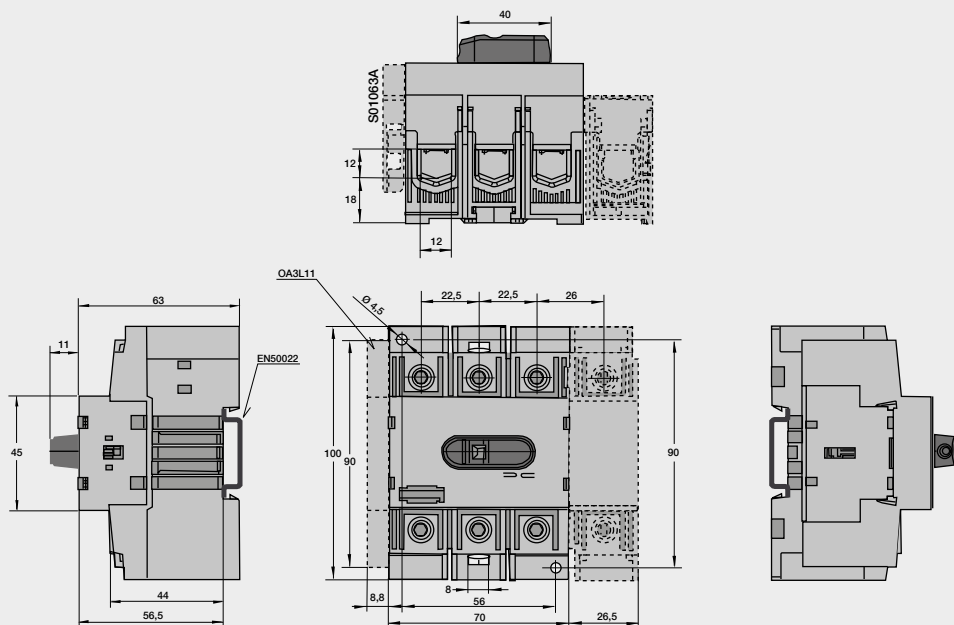
Выключатели нагрузки OT16...160 с ручным управлением

Чертежи с размерами

Фронтальное управление, монтаж на плате и DIN-рейке, модульное исполнение

OT125M

мм/дюйм



Выключатели нагрузки OT16...160 с ручным управлением

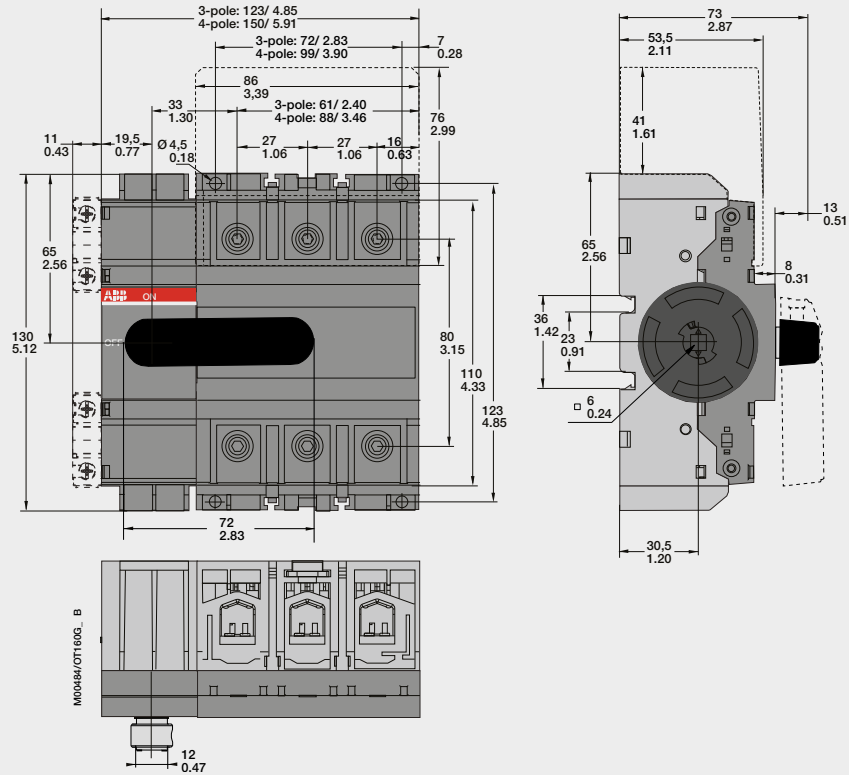
Чертежи с размерами

2

Фронтальное управление, монтаж на плате и DIN-рейке

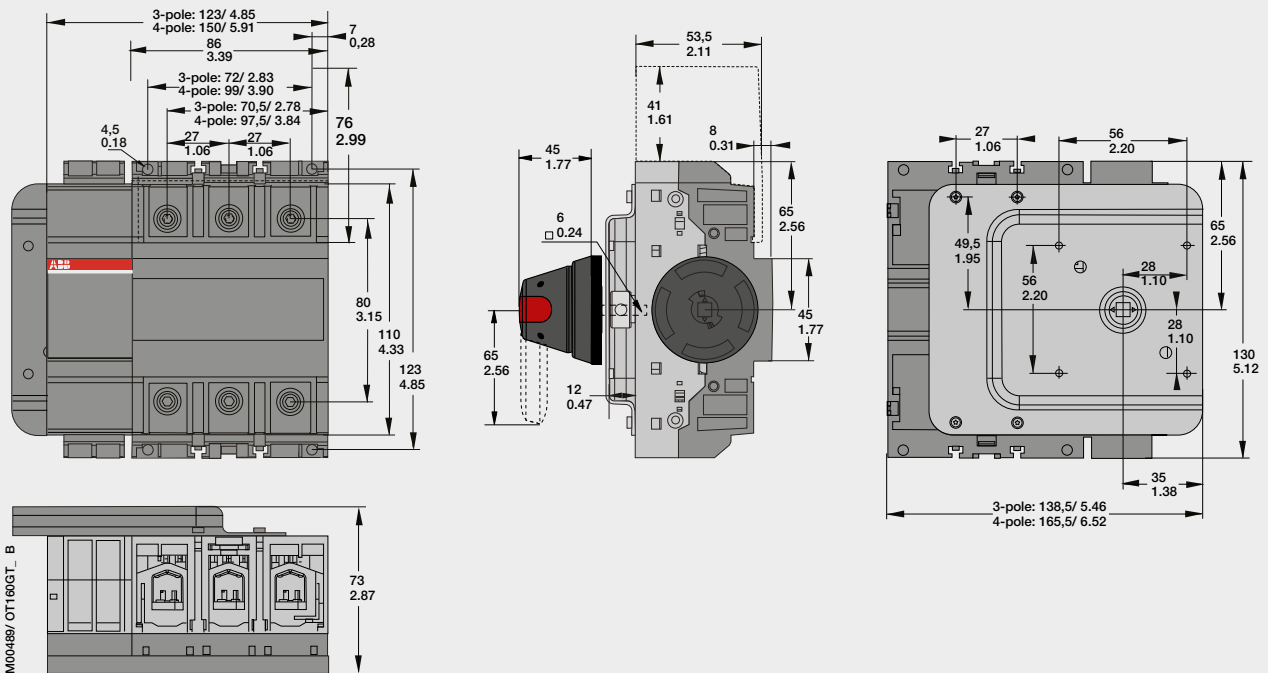
OT160G03/04_

мм/дюйм



OT160GT03/04_

мм/дюйм





Аксессуары для выключателей нагрузки OT16...160

Информация для заказа ручкояток прямого монтажа



OHRS2

2



OHBS1



OHBS3



OHRS3



OHRS9

Ручкоятки для выключателей, монтируемых на монтажной плате и DIN-рейке
Прямая установка на выключатель, переходник не требуется.

Подходят для выключателей	Цвет	Длина [мм]	Тип	Код заказа	Вес [кг]
С возможностью блокировки в положении 0 висячим замком с дужкой диаметром 5 мм					
OT16...40F3/F4	Черный	37	OHBS12	1SCA108252R1001	0,01
	Красный	37	OHRS12	1SCA108253R1001	0,01
OT63...125F3/F4, OT16...40F6/F8	Черный	40	OHBS2	1SCA109089R1001	0,01
	Черный	40	OHBS2/1	1SCA109090R1001	0,01
	Красный	40	OHRS2	1SCA108598R1001	0,01
	Красный	40	OHRS2/1	1SCA108599R1001	0,01
Без возможности блокировки навесным замком					
OT16...80F3/F4	Черный	31	OHBS1	1SCA109087R1001	0,01
	Черный	31	OHBS1/1	1SCA109088R1001	0,01
	Красный	31	OHRS1	1SCA109095R1001	0,01
	Красный	31	OHRS1/1	1SCA109096R1001	0,01
OT16...125F3/F4, OT16...40F6/F8	Черный	39	OHBS3	1SCA108320R1001	0,01
	Черный	39	OHBS3/1	1SCA108319R1001	0,01
	Красный	39	OHRS3	1SCA108667R1001	0,01
	Красный	39	OHRS3/1	1SCA108668R1001	0,01
OT63...125F6/F8	Черный	72	OHBS9	1SCA108665R1001	0,01
	Черный	72	OHBS9/1	1SCA108689R1001	0,01
	Красный	72	OHRS9	1SCA108666R1001	0,01
	Красный	72	OHRS9/1	1SCA108690R1001	0,01
OT160G_	Черный	72	YAST1	1SCA022301R5350	0,023
OT160Gw	Черный	72	OHBS13	1SCA112046R1001	0,019
			OHBS13/1	1SCA112047R1001	0,019

Тип рукоятки	Наличие отверстия в рукоятке под переходник	Доступна для выреза под пластрон 45 мм*
OHBS1_ , OHRS1_	Нет	Да
OHBS12, OHRS12	Да	Да
OHBS13	Да	Нет
OHBS2_ , OHRS2_	Нет	Да
OHBS3_ , OHRS3_	Нет	Да
OHBS9_ , OHRS9_	Нет	Нет
YAST1	Нет	Нет

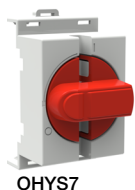
В положении I (ВКЛ) рукоятка должна оставаться в пределах высоты выреза.

Размеры рукояток непосредственного монтажа

Тип ручки [мм/дюйм]	A	B	C
OHBS1, OHRS1	31/1,22	16/0,63	14/0,55
OHBS2, OHRS1	40/1,57	25/0,98	13/0,51
OHBS3, OHRS3	39/1,53	23/0,91	18/0,71
OHBS9, OHRS9	72/2,834	55/2,17	16/0,63
OHBS13, YAST1	72/2,834	55/2,17	16/0,63

Аксессуары для выключателей нагрузки OT16...160

Информация для заказа рукояток



OHYS7



OHYS8



OHBS3AH



OHYS3AH



OHBS2AJ



OHYS2AJ



OHBS2AJ_EH

Рукоятки модульного типа для выключателей, монтируемых на монтажной плате и DIN-рейке

Прямая установка на выключатель, переходник не требуется.

Подходят для выключателей	Цвет	Тип	Номер заказа	Вес [кг]
OT16...40M3	Черный	OHBS7	1SCA108546R1001	0,08
OT16...40M4	Черный	OHBS8	1SCA108545R1001	0,08
OT16...40M3	Красный	OHYS7	1SCA109852R1001	0,08
OT16...40M4	Красный	OHYS8	1SCA109862R1001	0,08

Тип рукоятки	Наличие отверстия в рукоятке под переходник	Доступна для выреза под пластрон 45 мм*
OHBS7_, OHRS7_	Нет	Да
OHBS8_, OHRS8_	Нет	Да

В положении I (ВКЛ) ручка должна оставаться в пределах высоты выреза.

Селекторные рукоятки для выключателей, монтируемых на монтажной плате и DIN-рейке

Для переходника диаметром 6 мм, отверстия в двери 22,5 мм. Указатель I (ВКЛ) — O (ВЫКЛ) и ON (ВКЛ) — OFF (ВЫКЛ).

Подходят для выключателей	Цвет	Тип	Номер заказа	Вес [кг]
Рукоятки IP54				
OT16...80F	Черный	OHBS1AH	1SCA102680R1001	0,05
	Желто-красный	OHYS1AH	1SCA105290R1001	0,05

Блокировка двери в положении ON (ВКЛ)

OT16...80F	Черный	OHBS1AH1	1SCA105210R1001	0,05
	Желто-красный	OHYS1AH1	1SCA105291R1001	0,05

С блокировкой одним замком с дужкой диаметром 5–6,3 мм

OT16...125F	Черный	OHBS3AH	1SCA105234R1001	0,05
	Желто-красный	OHYS3AH	1SCA105325R1001	0,05

С блокировкой одним замком с дужкой диаметром 5–6,3 мм, блокировка двери шкафа в положении ON (ВКЛ)

OT16...125F	Черный	OHBS3AH1	1SCA105235R1001	0,05
	Желто-красный	OHYS3AH1	1SCA105326R1001	0,05

Рукоятки IP65

С блокировкой максимум тремя замками с дужкой диаметром 5–8 мм, подавляемая блокировка двери в положении ON (ВКЛ), блокировка двери замком в положении OFF (ВЫКЛ)

OT16...125F	Черный	OHBS2AJE-RUH	1SCA108239R1001	0,07
	Желто-красный	OHYS2AJE-RUH	1SCA108301R1001	0,07
	Серебристый	OHSS2AJE-RUH	1SCA108307R1001	0,07
	Серый	OHG2AJ	1SCA105265R1001	0,07

С блокировкой максимум тремя замками с дужкой диаметром 5–8 мм, отключаемая блокировка двери в положении ON (ВКЛ)

OT16...125F	Черный	OHBS2AJ1	1SCA105215R1001	0,07
	Желто-красный	OHYS2AJ1	1SCA105297R1001	0,07

Селекторная рукоятка с металлическим корпусом

Ручки IP65

С блокировкой максимум тремя замками, подавляемая блокировка двери в положении ON (ВКЛ)

OT16...125F	Черный	OHBS2AJEH	1SCA108230R1001	0,07
-------------	--------	-----------	-----------------	------

С блокировкой при помощи до трех замков, не подавляемая блокировка двери в положении ON (ВКЛ)

OT16...125F	Черный	OHBS2AJ1EH	1SCA105217R1001	0,07
-------------	--------	------------	-----------------	------

- Блокировка двери в положении ON (ВКЛ) означает, что дверь нельзя открыть, если рукоятка находится в положении ON (ВКЛ). Блокировка может быть подавлена в версиях рукояток с классом защиты IP65, чтобы обеспечить доступ квалифицированному персоналу для осуществления проверки. В рукоятках с возможностью установки навесных замков блокировку двери шкафа в положении ON (ВКЛ) подавить нельзя.
- RUH - индикация положений на русском языке "ВКЛ". - "ОТКЛ".

Аксессуары для выключателей нагрузки OT16...160

Информация для заказа ручкояток

2



OHBS3PH, RH



OHYS3PH, RH



OHBS2PJ, RH



OHYS2PJ, RH

Селекторные ручкоятки для выключателей, монтируемые на дверь

Указатель I (ВКЛ) — O (ВЫКЛ) и ON (ВКЛ) — OFF (ВЫКЛ). Переходник не требуется.

Подходят для выключателей	Цвет	Тип	Код заказа	Вес [кг]
Крепление с защелкой, отверстие в двери 22,5 мм				
Без блокировки, IP54				
OT16...40FT	Черный	OHBS1PH	1SCA105211R1001	0,05
	Желто-красный	OHYS1PH	1SCA105294R1001	0,05
С блокировкой одним замком, IP54				
OT16...40FT	Черный	OHBS3PHE-RUH	1SCA108316R1001	0,05
	Желто-красный	OHYS3PH	1SCA105327R1001	0,05
С блокировкой максимум 3 замками, IP65				
OT16...40FT	Черный	OHBS2PJ	1SCA105231R1001	0,07
	Желто-красный	OHYS2PJ	1SCA105322R1001	0,07
Крепление на винтах, расстояние между отверстиями 36 мм				
Без блокировки, IP54				
OT16...80FT	Черный	OHBS1RH	1SCA105212R1001	0,05
	Желто-красный	OHYS1RH	1SCA105295R1001	0,05
С блокировкой одним замком, IP54				
OT16...80FT	Черный	OHBS3RHE-RUH	1SCA109860R1001	0,05
	Желто-красный	OHYS3RHE-RUH	1SCA109861R1001	0,05
	Серебристый	OHSS3RHE-RUH	1SCA109384R1001	0,05
	Серый	OHYS3RH	1SCA105328R1001	0,05
С блокировкой максимум 3 замками, IP65, расстояние между отверстиями 36/48 мм				
OT16...125FT	Черный	OHBS2RJE-RUH	1SCA108274R1001	0,07
	Желто-красный	OHYS2RJE-RUH	1SCA108275R1001	0,07
	Серебристый	OHSS2RJE-RUH	1SCA108304R1001	0,07
	Серый	OHYS2RJ	1SCA105323R1001	0,07

- Блокировка двери в положении ON (ВКЛ) означает, что дверь нельзя открыть, если ручкоятка находится в положении ON (ВКЛ). Блокировка может быть подавлена в версиях ручкояток с классом защиты IP65, чтобы обеспечить доступ квалифицированному персоналу для осуществления проверки. В ручкоятках с возможностью установки навесных замков блокировку двери шкафа в положении ON (ВКЛ) подавить нельзя.

Аксессуары для выключателей нагрузки OT16...160

Информация для заказа ручкояток



OZ331_B



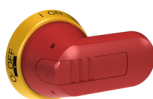
OZ331_RY



OZ371PB



ONB_



ONY_



ONG45J6



ONZX6

Круглые блокируемые ручкоятки для выключателей, монтируемых на монтажной плате и DIN-рейке

С блокировкой в положении 0, до 3 замков с максимальным диаметром дужки 8 мм.
Указатель I (ВКЛ) — O (ВыКЛ) и ON (ВКЛ) — OFF (ВыКЛ).

Подходят для выключателей	Цвет	Тип	Код заказа	Вес [кг]
Ручкоятка с креплением в одном отверстии, IP65, размер 66x66 мм				
OT16...125F	Черный	OZ331SPB	1SCA112983R1001	0,05
	Желто-красный	OZ331SPRY	1SCA113097R1001	0,05
IP67, размер 66x66 мм				
OT16...125F	Черный	OZ331P67B	1SCA111427R1001	0,04
	Желто-красный	OZ331P67RY	1SCA111429R1001	0,04
Ручкоятки с блокировкой двери (не подавляемой) в положении ON (ВКЛ), IP65, размер 66x66 мм				
Регулировочное кольцо переходника для ручкоятки OZ371P_, см. стр. 47.				
OT16...125F	Черный	OZ371PB	1SCA111684R1001	0,05
	Желто-красный	OZ371PRY	1SCA111685R1001	0,05

Ручкоятки для выключателей OT16...125F и OT160G, монтируемых на монтажной плате и DIN-рейке

Для переходника диаметром 6 мм, IP65, с блокировкой тремя замками в положении OFF (ВыКЛ), блокировка двери в положении ON (ВКЛ). Фиксирующий винт с задней стороны ручкоятки. Отсутствие винтов на передней стороне ручкоятки обеспечивает двойную изоляцию. Обозначение положений в ручкоятках ONB и ONY: I (ВКЛ) — O (ВыКЛ), ON (ВКЛ) — OFF (ВыКЛ), в ручкоятках ONG: I (ВКЛ) — O (ВыКЛ).

Длина ручкоятки, мм	Цвет	Тип	Код заказа	Вес [кг]
45	Черный	ONB45J6E-RUH	1SCA109869R1001	0,10
45	Желто-красный	ONY45J6	1SCA022380R8930	0,10
45	Серый	ONG45J6	1SCA022380R8850	0,10

- Блокировка двери в положении ON (ВКЛ) означает, что дверь нельзя открыть, если ручкоятка находится в положении ON (ВКЛ). Блокировка может быть подавлена в ручкоятках с классом защиты IP65, чтобы обеспечить доступ квалифицированному персоналу для осуществления проверки и проведения работ.
- Ручкоятки с блокировкой в положениях ON (ВКЛ) и OFF (ВыКЛ) доступны под заказ.
- Дверь заперта при блокировке ручкоятки замком. Блокировка ручки не подавляемая.
- RUH - индикация положений на русском языке "ВКЛ" - "ОТКЛ".

Монтажный комплект для ручкояток выключателей OT100...125 FT_ и OT160GT

Монтажный комплект ONZX6 состоит из пластины для крепления ручкоятки в двери, винтов и короткого переходника. Ручкоятка не входит в комплект поставки ONZX6.

Подходят для выключателей	Цвет	Тип	Код заказа	Вес [кг]
OT100...125 FT_, OT160GT	Черный	ONZX6	1SCA022559R5670	0,01

Аксессуары для выключателей нагрузки OT16...160

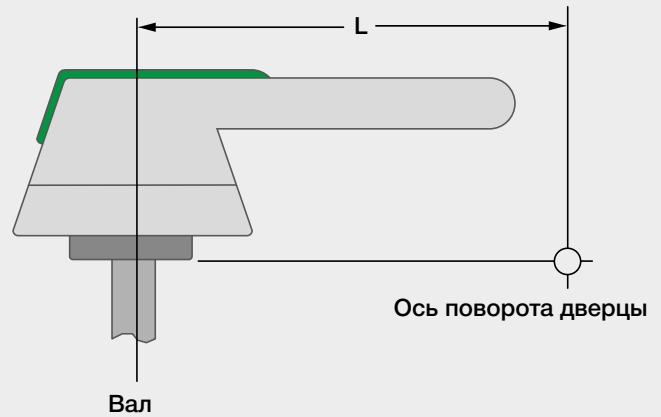
Чертежи рукояток с размерами

2

Минимальное расстояние L от оси поворота дверцы до оси переходника рукоятки

Размеры [A]	Длина L [мм/дюйм]	Тип ручки
OT16...125	75/2,95	OH_1, OH_2, OH_3

S00374C

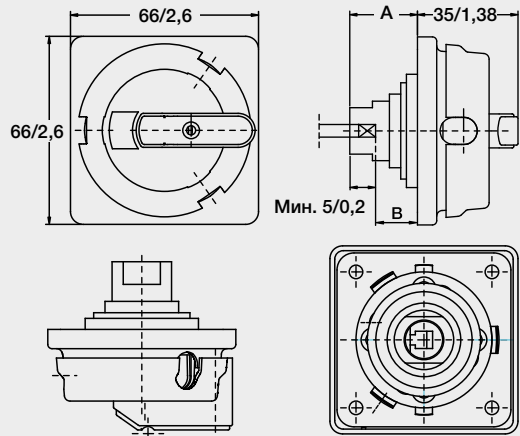
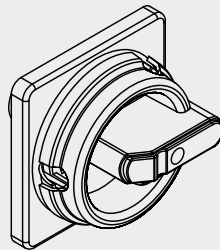


Круглые рукоятки с блокировкой типов OZ331P_ и OZ371P_.

Тип ручки [мм/дюйм]	OZ331P_	OZ371P_
A	24/0,94	21/0,83
B	3-10/0,12-0,39	4-5/0,16-0,20

KE00031

мм/дюйм



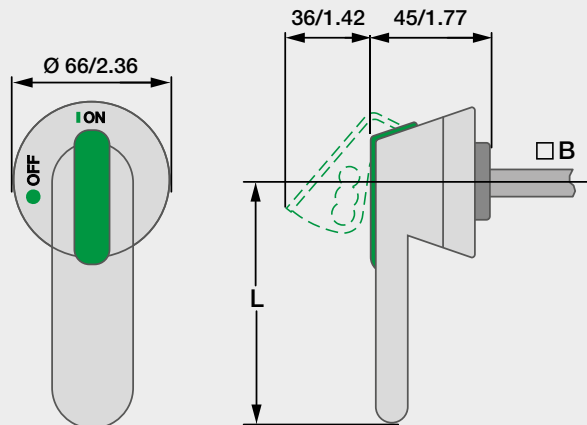
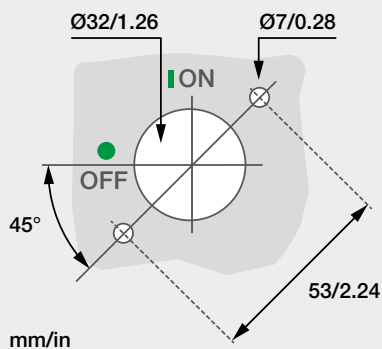
Размер переходника 6/0,24

Рукоятка

Тип ручки [мм/дюйм]	Диаметр переходника B	Длина L
OH_45J6	6/0,24	45/1,77

мм/дюйм

Отверстия в двери под ручки OH_:



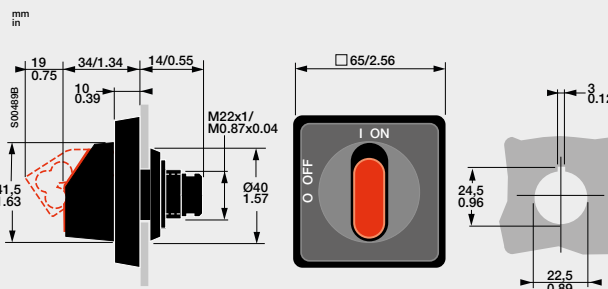
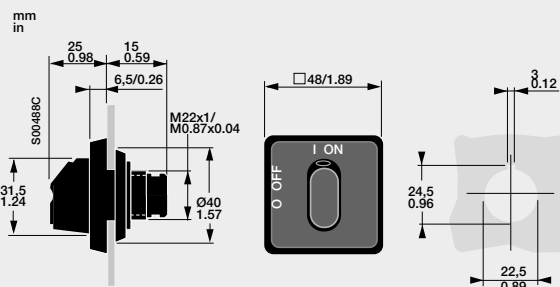
Аксессуары для выключателей нагрузки OT16...160

Чертежи рукояток с размерами

Рукоятки для выключателей, монтируемых на монтажной плате и DIN-рейке

OH_S1A_, OH_S3A_

OH_S2A_

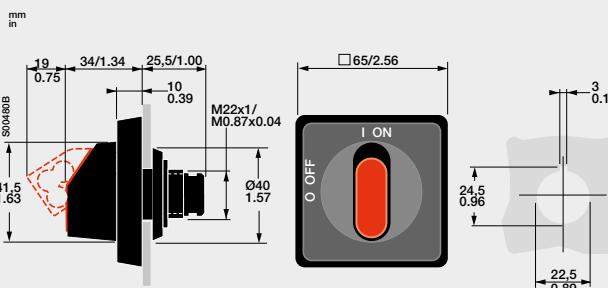
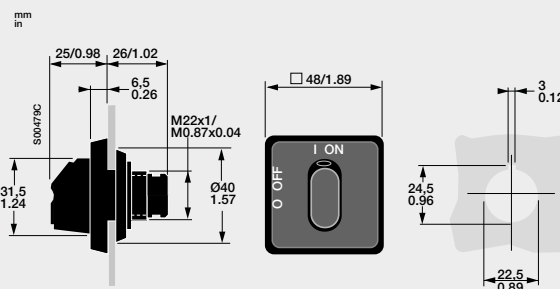


OH_	
Тип ручки	Длина [мм/дюйм]
OH_S1A_	31,5/1,24
OH_S3A_	37,5/1,48

Рукоятки для выключателей, монтируемых на дверь (крепление с защелкой)

OH_S1P_, OH_S3P_

OH_S2P_

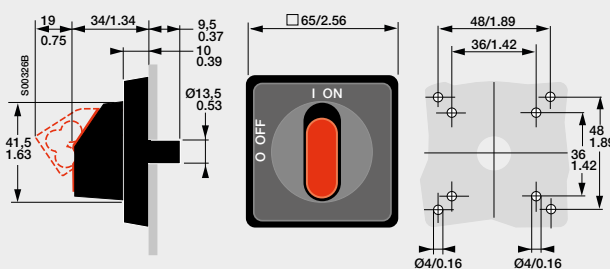
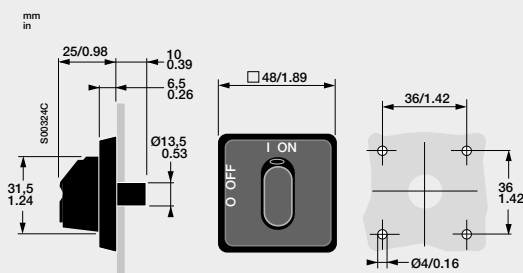


OH_	
Тип ручки	Длина [мм/дюйм]
OH_S1P_	31,5/1,24
OH_S3P_	37,5/1,48

Рукоятки для выключателей, монтируемых на дверь (крепление на винтах)

OH_S1R_, OH_S3R_

OH_S2R_



OH_	
Тип ручки	Длина [мм/дюйм]
OH_S1P_	31,5/1,24
OH_S3P_	37,5/1,48

Аксессуары для выключателей нагрузки OT16...160

Информация для заказа дополнительных табличек

2



OPBS1



OPB2



OPG2



OPS2



OPBS1EN1



OPSS1EN1



OPB2EN1



OPG2EN1



OPS2EN1

Табличка с дополнительными обозначениями для селекторных рукояток

Цвет	Тип	Код заказа	Вес [кг]
Пустые таблички для рукояток для ОН 1_ и ОН 3_			
Черный	OPBS1	1SCA111519R1001	0,01
Желтый	OPYS1	1SCA111528R1001	0,01
Серебристый	OPSS1	1SCA111523R1001	0,01
Серый	OPGS1	1SCA111563R1001	0,01
Пустые таблички для рукояток для ОН 2_			
Черный	OPB2	1SCA022353R4110	0,01
Желтый	OPY2	1SCA022353R4200	0,01
Серебристый	OPS2	1SCA022353R4460	0,01
Серый	OPG2	1SCA022353R4380	0,01
Таблички для рукояток ОН 1_ и ОН 3_ с надписью MAIN SWITCH (ГЛАВНЫЙ ВЫКЛЮЧАТЕЛЬ)			
Черный	OPBS1EN1	1SCA111520R1001	0,01
Желтый	OPYS1EN1	1SCA111530R1001	0,01
Серебристый	OPSS1EN1	1SCA111525R1001	0,01
Серый	OPGS1EN1	1SCA111526R1001	0,01
Таблички для рукояток ОН 2_ с надписью MAIN SWITCH (ГЛАВНЫЙ ВЫКЛЮЧАТЕЛЬ)			
Черный	OPB2EN1	1SCA022400R2070	0,01
Желтый	OPY2EN1	1SCA022400R2740	0,01
Серебристый	OPS2EN1	1SCA022400R2230	0,01
Серый	OPG2EN1	1SCA022400R2310	0,01

Аксессуары для выключателей нагрузки OT16...160

Информация для заказа дополнительных табличек



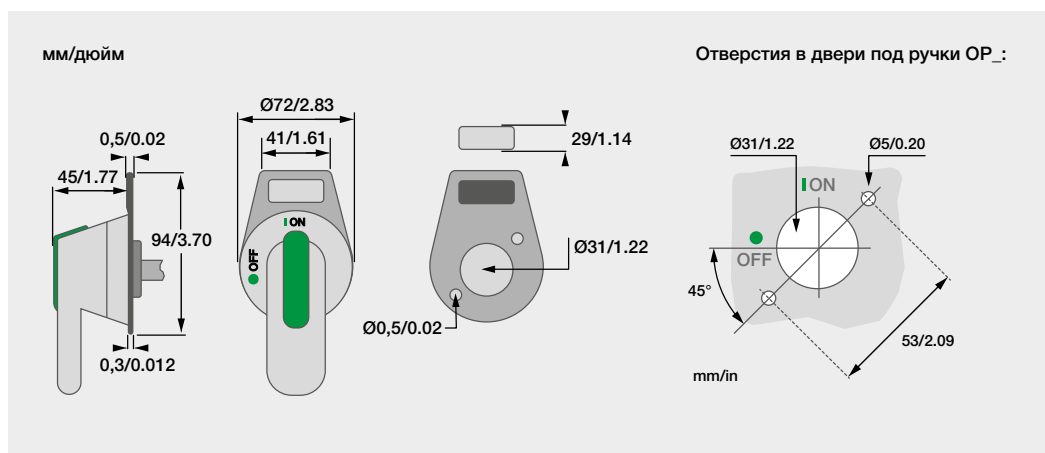
OPB3

Таблички с обозначениями для рукояток

Цвет	Текст на табличке	Тип	Код заказа	Вес [кг]
Держатель				
Черный		OPB3	1SCA022679R3410	0,01
Желтый		OPY3	1SCA022695R0450	0,01
Пластина с надписями для держателя				
Серебристый	Пустой	OPX3	1SCA022679R3500	0,01
Серебристый	Main Switch	OPX3EN1	1SCA022695R0610	0,01
Серебристый	Текст заказчика	OPX3/ТЕХТ	1SCA022696R6370	0,01

2

Размеры таблички с обозначениями для рукояток



Аксессуары для выключателей нагрузки OT16...160

Информация для заказа переходников

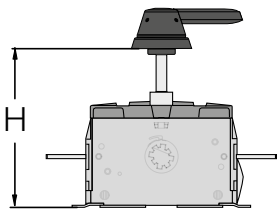
2



OXS6X_



OX6X_



OXP_X_

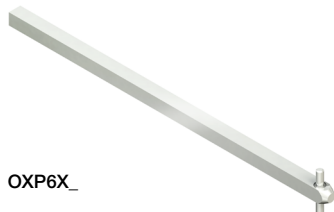
Переходники

Подходят для всех выключателей этого раздела, OT16...125F и OT160G.
Сечение переходника - квадрат со стороной 6 мм.

Длина переходника [мм]	Монтажная глубина [мм]	Тип	Код заказа	Вес [кг]
Для селекторных рукояток				
85	См. чертеж с размерами	OXS6X85	1SCA101647R1001	0,02
105		OXS6X105	1SCA108043R1001	0,02
120		OXS6X120	1SCA101654R1001	0,03
130		OXS6X130	1SCA101655R1001	0,03
160		OXS6X160	1SCA101656R1001	0,04
180		OXS6X180	1SCA101659R1001	0,04
250		OXS6X250	1SCA101660R1001	0,05
330		OXS6X330	1SCA101661R1001	0,05
Для круглых рукояток с блокировкой замком				
60	См. чертеж с размерами	OX6X60	1SCA111459R1001	0,02
85		OX6X85	1SCA111274R1001	0,02
105		OX6X105	1SCA111930R1001	0,02
115		OX6X115	1SCA111931R1001	0,03
130		OX6X130	1SCA111460R1001	0,03
155		OX6X155	1SCA111275R1001	0,04
200		OX6X200	1SCA111932R1001	0,04
300		OX6X300	1SCA111933R1001	0,05
Для рукояток пистолетного типа				
150	См. чертеж с размерами	OX6X150	1SCA022295R5600	0,05
170		OX6X170	1SCA108224R1001	0,05
265		OX6X265	1SCA108225R1001	0,08
400		OX6X400	1SCA108226R1001	0,12

Скрученные переходники

Конец переходника повернут на 45 градусов относительно его основания.
Сечение переходника - квадрат со стороной 6 мм.



OXP6X_

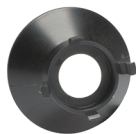


OXP6X_-45

Длина переходника [мм]	Монтажная глубина [мм]	Тип	Код заказа	Вес [кг]
150	См. чертеж с размерами	OXP6X150-45	1SCA022294R4400	0,05
170		OXP6X170-45	1SCA108227R1001	0,05
265		OXP6X265-45	1SCA108228R1001	0,08
400		OXP6X400-45	1SCA108229R1001	0,12

Аксессуары для выключателей нагрузки OT16...160

Информация для заказа аксессуаров для переходников

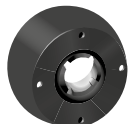


ОНЗХ11

Регулирующее кольцо для переходника

Улучшает регулировку рукоятки.

Подходит для рукояток	Цвет	Тип	Код заказа	Вес [кг]
Селекторные рукоятки ОН_1...3	Черный	ОНЗХ11	1SCA022708R3170	0,23
Круглая блокируемая рукоятка ОЗ371P_	Черный	ОЗГ71	1SCA111686R1001	0,05



ОНЗХ14

Расширительное кольцо для рукояток

Улучшает регулировку ручки.

Подходит для рукояток	Цвет	Тип	Код заказа	Вес [кг]
ОНВ_	Черный	ОНЗХ14	1SCA022851R6590	0,06



ОЕТЛЗХ58

Опора для длинных переходников

Поддержка переходников диаметром 6 мм длиной более 400 мм.

Подходят для выключателей	Тип	Код заказа	Вес [кг]
OT16...125F	ОЕТЛЗХ58	1SCA022068R8220	0,10

Аксессуары для выключателей нагрузки OT16...160

Информация для заказа дополнительных контактов

2



OA1G_



OA2G11

21

1 НЗ (нормально замкнутый)

22

13

1 НО (нормально открытый)

14

Блоки дополнительных контактов для OT16...125F/FT_ и OT160G_, IP20

Нумерация контактов в соответствии с EN 50013. Крепеж на защелках сбоку выключателя. $I_{th} = 16$ А, сечение кабеля макс. $2 \times 2,5$ мм². Дополнительный контакт OA1G10 работает по принципу раннего срабатывания. Это означает, что при коммутациях дополнительные контакты НО (нормально открытые) размыкаются раньше основных контактов.



См. следующие страницы для ознакомления с данными о производительности, функциями и временем срабатывания дополнительных контактов.

Подходят для выключателей	Функция	Тип	Код заказа	Вес [кг]
Устанавливаются с левой стороны, макс. 2 шт.				
OT16...125F_, FT_	1 НЗ (нормально замкнутый)	OA1G01	1SCA022353R4890	0,03
	1 НЗ (нормально замкнутый)	OA1G01AU ¹⁾	1SCA022436R7830	0,03
Устанавливаются с правой стороны, макс. 2 шт.				
OT16...125F_, FT_	1 НО (нормально открытый)	OA1G10	1SCA022353R4970	0,03
	1 НО (нормально открытый)	OA1G10AU ¹⁾	1SCA022436R7910	0,03
Устанавливаются с левой стороны, макс. 4 шт.				
OT160G_ и OT160GT_	1 НЗ (нормально замкнутый)	OA1G01	1SCA022353R4890	0,03
	1 НЗ (нормально замкнутый)	OA1G01AU ¹⁾	1SCA022436R7830	0,03
Устанавливаются с правой стороны, макс. 4 шт.				
OT160G_ и OT160GT_	1 НО (нормально открытый)	OA1G10	1SCA022353R4970	0,03
	1 НО (нормально открытый)	OA1G10AU ¹⁾	1SCA022436R7910	0,03
Устанавливаются с обеих сторон, одновременная работа с основными контактами				
OT16...40F_: макс. 2 НО (нормально открытых) + 2 НЗ (нормально замкнутых), OT63...125F: макс. 4 НО (нормально открытых) + 4 НЗ (нормально замкнутых) ³⁾				
OT16...125F_	1 НО (нормально открытый) + 1 НЗ (нормально замкнутый)	OA2G11 ²⁾	1SCA022379R8100	0,03
Устанавливаются с обеих сторон, одновременная работа с основными контактами				
Крепление к выключателю прищелкиванием, IP20, ширина дополнительного контакта - 1/2 полюса. OT16...125M: 3-полюсные выключатели макс. 2НО + 2НЗ, 4-полюсные выключатели макс. 1НО + 1НЗ.				
OT16...40M_	1 НО (нормально открытый) + 1 НЗ (нормально замкнутый)	OA1L11	1SCA022555R9870	0,04
OT63ML_	1 НО (нормально открытый) + 1 НЗ (нормально замкнутый)	OA2L11	1SCA022424R3190	0,04
OT125M_	1 НО (нормально открытый) + 1 НЗ (нормально замкнутый)	OA3L11	1SCA022555R9950	0,04

¹⁾ Типы доп. контактов _AU имеют золотое напыление для работы на низких электрических характеристиках.

²⁾ Не монтируются на одной стороне с четвертым полюсом.

³⁾ Нумерация контактов: (83) (43) (53) 13 21 (61) (31) (71)
(84) (44) (54) 14 22 (62) (32) (72)

Аксессуары для выключателей нагрузки OT16...160

Технические характеристики дополнительных контактов

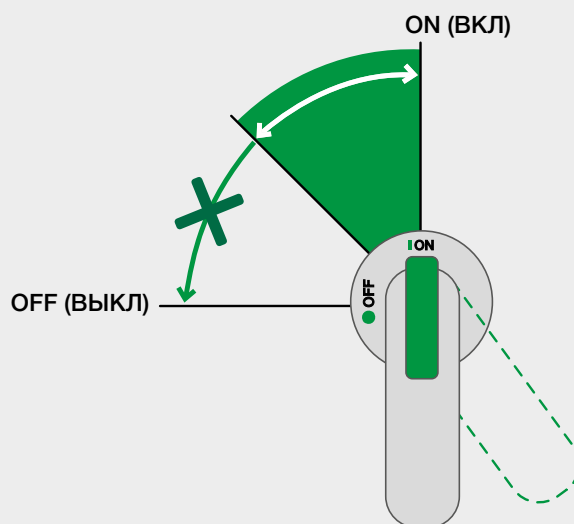
Данные о производительности дополнительных контактов в соответствии с МЭК 60947-5-1

Для OA1G_, OA2G_, OA3G_, OA8G_						
AC15		DC12			DC13	
U_e /[В перем. тока]	I_e /[А]	U_e /[В пост. тока]	I_e /[А]	P/[Вт]	I_e /[А]	P/[Вт]
230	6	24	10	240	2	50
400	4	72	4	290	0,8	60
415	4	125	2	250	0,55	70
690	2	250	0,55	140	0,27	70
		440	0,1	44		

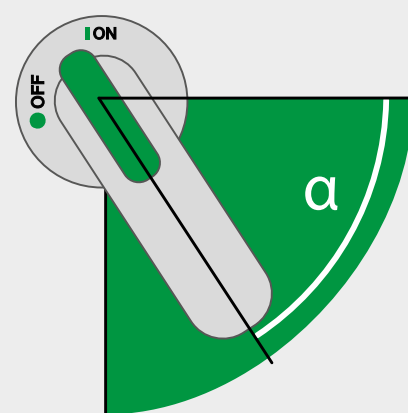
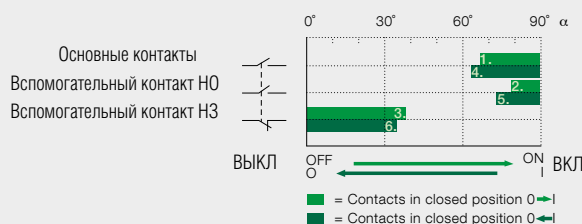
Для OA1G_, OA2G_, OA3G_, OA8G_	
U_e /[В]	690
U_{imp} /[кВ]	4
Степень загрязнения	3
I_{th} /[А]	16
Сечение кабеля	1...2 x 0,75...2,5 мм ²
Максимальный номинал плавкой вставки предохранителя	16 А/gG

Индикация и функции рукояток

- Рукоятка надежно указывает положение основных контактов выключателя во всех ситуациях. Если в результате аварии контакты свариваются, рукоятка не достигает положения OFF (ВЫКЛ), а остается между ON (ВКЛ) и OFF (ВЫКЛ), обеспечивая блокировку двери и предотвращая блокировку рукоятки с помощью замка. Кроме того, такое положение рукоятки сигнализирует о неисправности.



Пример чтения диаграммы работы основных и дополнительных контактов при переключении между положениями ON (ВКЛ) и OFF (ВЫКЛ)



Замыкание:

1. Основные контакты замыкаются.
2. Дополнительные контакты НО (нормально открытые) замыкаются.
3. Дополнительные контакты НЗ (нормально замкнутые) размыкаются.

Размыкание:

4. Основные контакты размыкаются.
5. Дополнительные контакты НО (нормально открытые) размыкаются.
6. Дополнительные контакты НЗ (нормально замкнутые) замыкаются.

Аксессуары для выключателей нагрузки OT16...160

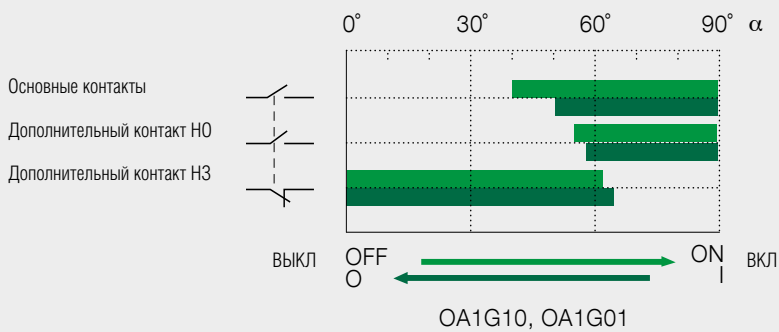
Технические характеристики дополнительных контактов

2

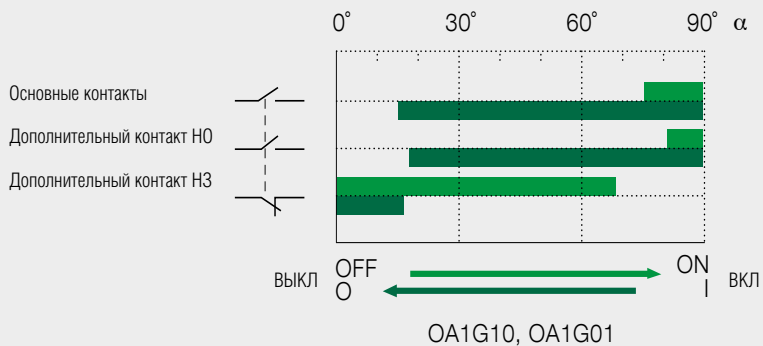
Диаграммы работы основных и дополнительных контактов в выключателях нагрузки OT16...160

Дополнительный контакт OA2G11 всегда срабатывает одновременно с основными контактами.

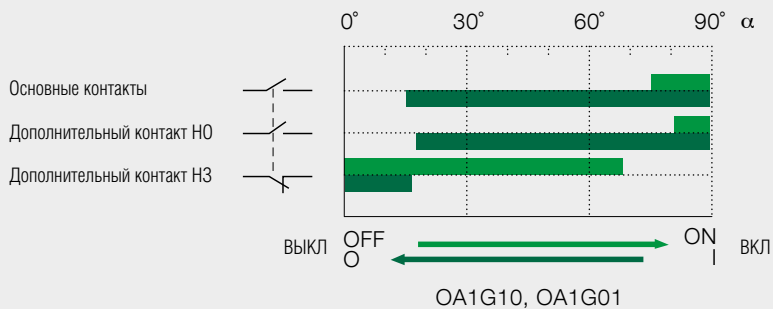
OT16...40



OT63...125



OT160G



Дополнительный контакт	Конфигурация контактов
OA1G10	1 НО (нормально открытый)
OA1G01	1 НЗ (нормально замкнутый)
OA2G11*	1 НО + 1 НЗ (нормально открытый + нормально замкнутый)

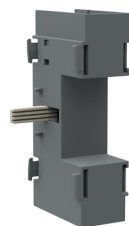
* Дополнительный контакт OA2G11 срабатывает одновременно с основными контактами.

Аксессуары для выключателей нагрузки OT16...160

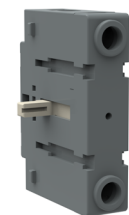
Информация для заказа четвертых полюсов



OTPL125FD



OTPS125FD



OTPS40FDN1



OTPL80FP

Четвертые полюса, одновременная работа с основными контактами OT16...125
Устанавливаются сбоку 3-полюсного выключателя.

Подходят для выключателей	Тип	Код заказа	Вес [кг]
Для выключателей, устанавливаемых на монтажной плате и DIN-рейке			
OT16...40F3	OTPS40FPN1*)	1SCA105001R1001	0,03
	OTPS40FPN2*)	1SCA105000R1001	0,06
OT63...80F3	OTPS80FP	1SCA105461R1001	0,14
OT100...OT125F3	OTPS125FP	1SCA105099R1001	0,30
OT63ML3	OTPS63MLP	1SCA022530R6580	0,08
OT100...OT125M3	OTPS125MP	1SCA022436R9110	0,08
Для выключателей, монтируемых на двери			
OT16...40FT3	OTPS40FDN1*)	1SCA104999R1001	0,06
	OTPS40FDN2*)	1SCA104998R1001	0,14
OT63...80FT3	OTPS80FD	1SCA105458R1001	0,30
OT100...OT125FT3	OTPS125FD	1SCA105096R1001	0,30

Четвертые полюса с ранним замыканием и поздним размыканием

Устанавливаются сбоку выключателя. Между основными полюсами выключателя и четвертым полюсом существует разница во времени при коммутациях.

Подходят для выключателей	Тип	Код заказа	Вес [кг]
Для выключателей, устанавливаемых на монтажной плате и DIN-рейке			
OT16...40F3	OTPL40FP	1SCA105717R1001	0,03
OT63...80F3	OTPL80FP	1SCA105452R1001	0,06
OT100...OT125F3	OTPL125FP	1SCA105090R1001	0,14
Для выключателей, монтируемых на двери			
OT16...40FT3	OTPL40FD	1SCA105716R1001	0,03
OT63...80FT3	OTPL80FD	1SCA105451R1001	0,06
OT100...OT125FT3	OTPL125FD	1SCA105088R1001	0,14

*) N1 = установка с левой стороны выключателя.
N2 = установка с правой стороны выключателя.

Аксессуары для выключателей нагрузки OT16...160

Информация для заказа клемм нейтрالي и заземления

2



OTPD40FP



OTPD80FP



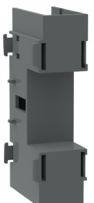
OTPD80FD



OTPE40FP



OTPE125FP



OTPE125FD

Фиксированная нейтраль

Устанавливается сбоку выключателя нагрузки.

Подходят для выключателей	Тип	Номер заказа	Вес [кг]
Для выключателей, устанавливаемых на монтажной плате и DIN-рейке			
OT16...40F3	OTPN40FP	1SCA104997R1001	0,03
OT63...80F3	OTPN80FP	1SCA105457R1001	0,06
OT100...125F3	OTPN125FP	1SCA105094R1001	0,14
Для выключателей, монтируемых на двери			
OT16...40FT3	OTPN40FD	1SCA105718R1001	0,03
OT63...80FT3	OTPN80FD	1SCA105456R1001	0,06
OT100...125FT3	OTPN125FD	1SCA105092R1001	0,14

Съемная нейтраль

Устанавливается сбоку выключателя нагрузки.

Подходят для выключателей	Тип	Номер заказа	Вес [кг]
Для выключателей, устанавливаемых на монтажной плате и DIN-рейке			
OT16...40F3	OTPD40FP	1SCA104994R1001	0,03
OT63...80F3	OTPD80FP	1SCA105445R1001	0,06
OT100F3...OT125F3	OTPD125FP	1SCA105083R1001	0,14
Для выключателей, монтируемых на двери			
OT63...80FT3	OTPD80FD	1SCA105444R1001	0,06

Защитное заземление

Устанавливается сбоку выключателя нагрузки.

Подходят для выключателей	Тип	Номер заказа	Вес [кг]
Для выключателей, устанавливаемых на монтажной плате и DIN-рейке			
OT16...40F3	OTPE40FP	1SCA104995R1001	0,03
OT63...80F3	OTPE80FP	1SCA105448R1001	0,06
OT100F3...OT125F3	OTPE125FP	1SCA105128R1001	0,14
Для выключателей, монтируемых на двери			
OT16...40FT3	OTPE40FD	1SCA109884R1001	0,03
OT63...80FT3	OTPE80FD	1SCA105446R1001	0,06
OT100...125FT3	OTPE125FD	1SCA105698R1001	0,14

Аксессуары для выключателей нагрузки OT16...160

Информация для заказа клеммных крышек



OTS40T3



OTS63T3



OTS125T3



OTS125T3P



OTS63T1



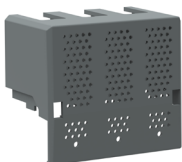
OTS125T1



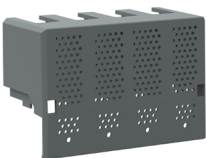
OTS40T1



OTS125T1P



OTS160G1L3



OTS160G1L4

Клеммные крышки для выключателей OT, защелкивающиеся, прозрачные

Подходят для выключателей	Тип	Код заказа	Вес [кг]
Для 3-полюсных выключателей OT			
OT16...40F3, FT3	OTS40T3	1SCA105317R1001	0,01
OT63...80F3, FT3	OTS63T3	1SCA022353R6750	0,01
OT100...125F3, FT3, OT125M3	OTS125T3	1SCA022379R9680	0,01
Для 3-полюсных выключателей OT160G_. Также подходят, если аппараты поставляются с кабельными зажимами OZXT2 или OZXT3			
OT160G3, GT3	OTS160G1L3	1SCA140414R1001	0,02
Для 3-полюсных выключателей OT. Также подходят, если аппараты поставляются с кабельными зажимами OZXL1 или OZXT1			
OT100...125F3	OTS125T3P	1SCA022491R9890	0,01
Крышка для одиночного полюса и для полюсов выключателей OT с 1-го по 4-й			
OTP_40F_	OTS40T1	1SCA105314R1001	0,01
OTP_80F_	OTS63T1	1SCA022353R6910	0,01
OTP_125F_, OTPS125MP	OTS125T1	1SCA022379R9760	0,01
Для полюсов выключателей OT с 1-го по 4-й с кабельными зажимами OZXL1 или OZXT1, крышка для одиночного или четвертого полюса			
OT100...125F_	OTS125T1P	1SCA022491R9970	0,01
Для 4-полюсных выключателей OT160G_. Также подходят, если поставляются с кабельными зажимами OZXT2 или OZXT3			
OT160G4, GT4	OTS160G1L4	1SCA140415R1001	0,03

Аксессуары для выключателей нагрузки OT16...160

Информация для заказа кабельных зажимов

2



OZXT1-1



OZXT2

Наборы кабельных зажимов для алюминиевых и медных кабелей

Подходят для выключателей	Сечение провода [мм ²]	Тип	Код заказа	Вес [кг]
OT63...125	16...50 Al (алюминиевый), 2,5...50 Cu (медный)	OZXT1**)	1SCA022469R6310	0,05
OT100...160	16...120 Al (алюминиевый)/ Cu (медный)	OZXT2	1SCA022620R7200	0,21
OT100...160	2 x (16...50) Al (алюминиевый)/ Cu (медный)	OZXT3	1SCA022639R0720	0,21

***) I_n = 63 A.

- Для получения дополнительной информации о кабельных зажимах для алюминиевых и медных кабелей см. каталог OZX1A GB.

Аксессуары для выключателей нагрузки OT16...160

Информация для заказа комплектов преобразования



OWP6D40



OWP6D80



OWP6D125



OTZW8



OWC6D40



OWC6D125



OESAZW2

Комплекты для преобразования выключателей нагрузки в выключатели комбинированного типа Механизм для 6- и 8-полюсного выключателя

Подходят для выключателей	Расстояние между переходниками [мм]	Тип	Код заказа	Вес [кг]
Комплект для объединения двух 3- или 4-полюсных выключателей				
Объединенные выключатели работают одновременно. Установка на переднюю часть двух выключателей нагрузки, крепление прицелкиванием. Четвертый полюс или дополнительные контакты могут монтироваться на боковых сторонах двух выключателей.				
OT16...40		OWP6D40	1SCA022865R4800	0,03
OT63...80		OWP6D80	1SCA022865R5010	0,03
OT100...125		OWP6D125	1SCA022865R5100	0,03

Сблокировка для двух 3- или 4-полюсных выключателей

Сблокировки снабжаются отверстиями, что позволяет задавать различное расстояние между переходниками. Комбинация из двух 3- или 4-полюсных выключателей может быть смонтирована горизонтально или вертикально.

Подходят для выключателей	Расстояние между переходниками [мм]	Тип	Код заказа	Вес [кг]
OT16...40	45+(0...12) x15	OTZW8	1SCA022421R7600	0,17
OT63...80	60+(0...11) x15	OTZW8	1SCA022421R7600	0,17
OT100...125	75+(0...10) x15	OTZW8	1SCA022421R7600	0,17

См. таблицу ручек и переходников, входящих в комплекты преобразования, на следующих страницах.

Реверсивный комплект преобразования

Два выключателя (3- или 4-полюсных) объединяются дополнительным механизмом, который работает между положениями I-O-II по принципу реверсивного выключателя нагрузки.

Подходят для выключателей	Расстояние между переходниками [мм]	Тип	Код заказа	Вес [кг]
Реверсивные комплекты преобразования				
OT16...40		OWC6D40	1SCA022865R4550	0,03
OT63...80		OWC6D80	1SCA022865R4630	0,07
OT100...125		OWC6D125	1SCA104494R1001	0,09

Реверсивный комплект преобразования для аппаратов, установленных на расстоянии друг от друга

Подходят для выключателей	Расстояние между переходниками [мм]	Тип	Код заказа	Вес [кг]
OT16...160	90+(0...10) x 15	OESAZW1	1SCA022064R3710	0,78

См. таблицу ручек и валов, входящих в комплекты преобразования, далее.

Аксессуары для выключателей нагрузки OT16...160

Информация для заказа комплектов преобразования

2



OTZW17

Байпасный комплект преобразования

Комбинация из двух параллельных выключателей нагрузки с третьим выключателем коммутации обходной цепи (байпас). Примером такого использования является выключатель для технического обслуживания. Для реализации такой конструкции необходимо три 3- или 4-полюсных выключателя.

Подходят для выключателей	Расстояние между переходниками [мм]	Тип	Код заказа	Вес [кг]
OT16...160	Между 1 и 2: $90 + (0..6) \times 15$ Между 1 и 3: $90 + (0..10) \times 15$	OTZW17	1SCA022387R1620	0,88

См. таблицу ручкояток и переходников, входящих в комплекты преобразования, далее.



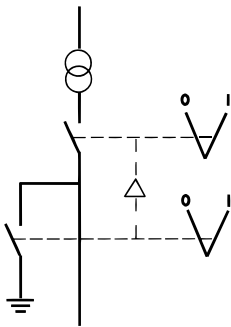
OTZW24

Устройство механической блокировки

Предотвращает переход одного выключателя в положение ON (ВКЛ), если другой не находится в положении OFF (ВЫКЛ). При установке вверх ногами предотвращает переход одного выключателя в положение OFF (ВЫКЛ), если другой не находится в положении ON (ВКЛ). Применяется в системах с ИБП, когда выключатель работает по принципу «переключение без разрыва».

Подходят для выключателей	Расстояние между переходниками [мм]	Тип	Код заказа	Вес [кг]
OT16...125	100	OTZW24	1SCA022639R5610	0,08
OT160G		OTZW10	1SCA022431R5280	1

См. таблицу ручек и переходников, входящих в конверсионные наборы, на следующей вкладке.



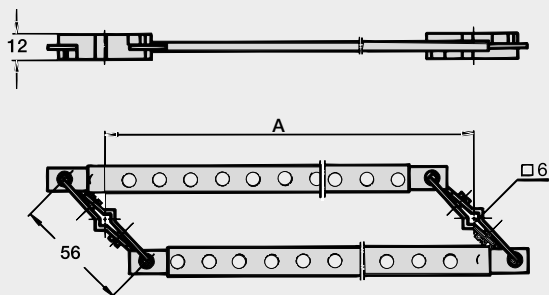
Механическая блокировка

Аксессуары для выключателей нагрузки OT16...160

Чертежи с размерами для комплектов преобразования

6- и 8-полюсные выключатели

OTZW8

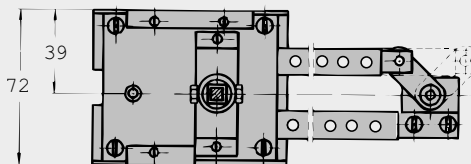
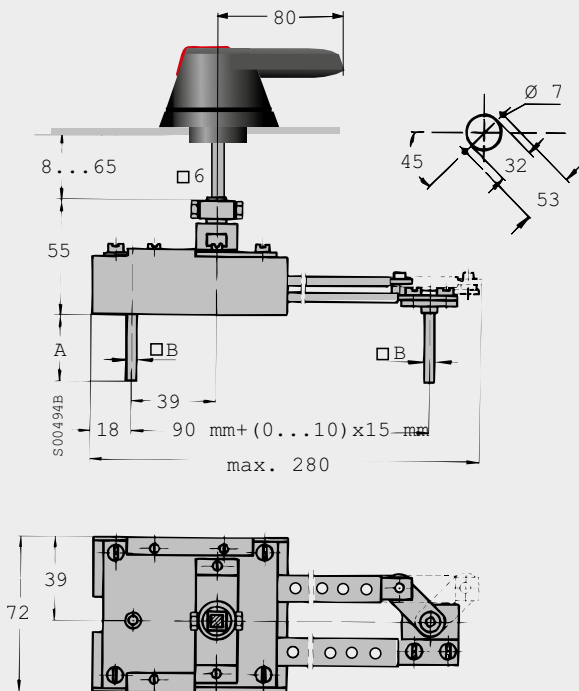


OTZW8	
[мм]	A (мм.)
OT16...40F	45+(0...12) x 15
OT63...80F	60+(0...11) x 15
OT100...125F	75+(0...10) x 15

S00114C

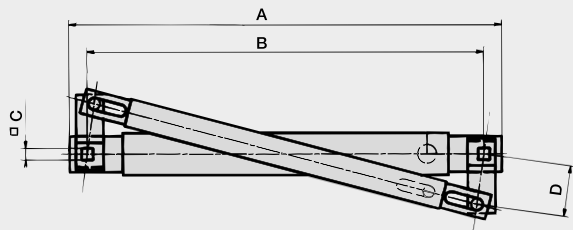
Реверсивные выключатели

OESAZW1



Механическая блокировка

OTZW10



OTZW10	
	OTZW10
A	206
B	190
C	6
D	30

S00119A

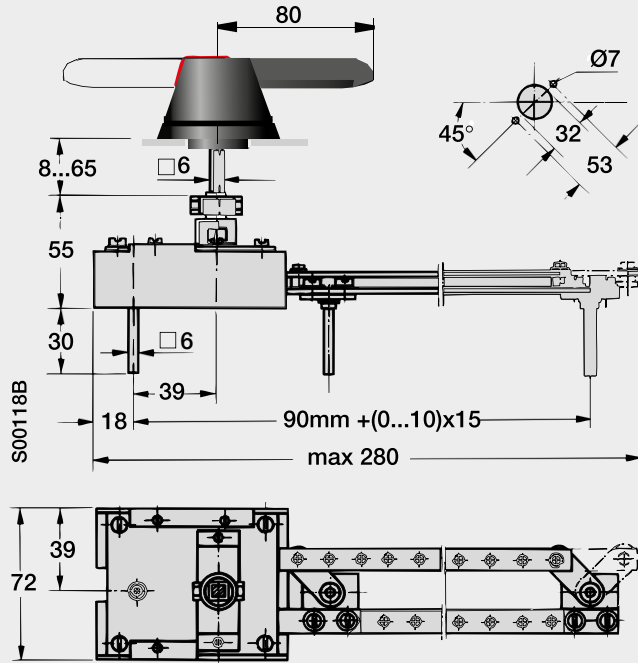
Аксессуары для выключателей нагрузки OT16...160

Чертежи с размерами для комплектов преобразования

2

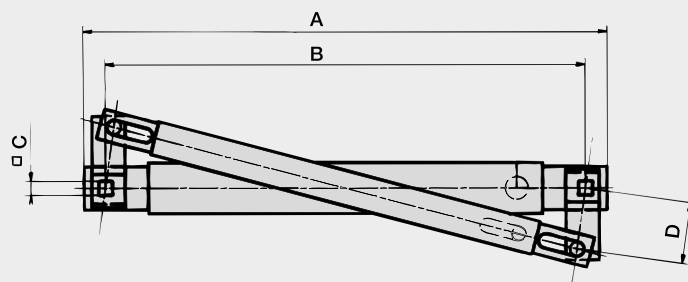
Байпасные выключатели

OTZW17



Механическая блокировка

OTZW10, OTZW24



OTZW	OTZW10	OTZW24
A	206	114
B	190	100
C	6	6
D	30	15

S00119A

Аксессуары для выключателей нагрузки OT16...160

Информация для заказа аксессуаров для комплектов преобразования

Переходники и ручки для комплектов преобразования

Тип комплекта преобразования	Подходят для выключателей	Заказывается отдельно		Включено в поставку комплекта преобразования		Могут использоваться стандартные ручка/переходник одного из выключателей комбинации	
		Переходник	Ручка	Переходник	Ручка	Переходник	Ручка
6- и 8-полюсные выключатели							
OWP6D40	OT16...40	x (диаметром 6 мм)	OHBS1A_	–	–	–	–
OWP6D80	OT63...80	x (диаметром 6 мм)	OHBS1A_	–	–	–	–
OWP6D125	OT100...125	x (диаметром 6 мм)	OHBS1A_	–	–	–	–
OWP6D40	OT16...40	x (диаметром 6 мм)	OHB45J6	–	–	–	–
OWP6D80	OT63...80	x (диаметром 6 мм)	OHB45J6	–	–	–	–
OWP6D125	OT100...125	x (диаметром 6 мм)	OHB45J6	–	–	–	–
OTZW8	OT16...125	x	x	–	–	–	–
OESAW2	OT160	–	–	–	–	x	x
Реверсивные выключатели							
OWC6D40	OT16...40	x (диаметром 6 мм)	OHBS2AJE011	–	–	–	–
OWC6D80	OT63...80	x (диаметром 6 мм)	OHBS2AJE011	–	–	–	–
OWC6D125	OT100...125	x (диаметром 6 мм)	OHBS2AJE011	–	–	–	–
OWC6D40	OT16...40	x (диаметром 6 мм)	OHB45J6E311	–	–	–	–
OWC6D80	OT63...80	x (диаметром 6 мм)	OHB45J6E311	–	–	–	–
OWC6D125	OT100...125	x (диаметром 6 мм)	OHB45J6E311	–	–	–	–
OESAW1	OT160	–	–	–	–	x	x
Байпасные выключатели							
OTZW17	OT16...160	–	–	x (3 шт.)	OH80J6E011	–	–
Механическая блокировка							
OTZW24	OT16...160	–	–	–	–	x	x

Аксессуары для выключателей нагрузки OT16...160

Информация для заказа аксессуаров для блокировки

2



ONZX4

Дополнительные устройства блокировки

Адаптер для блокировки рукояток навесным замком

Для навесного замка с диаметром дужки не более 3,5 мм.

Подходит для выключателей	Тип	Код заказа	Вес [кг]
OT100...125F, OT125M_ и OT160G	SA1	GJF1 101 903 R000	0,01



OETLZW16

Кронштейн блокировки двери для рукояток пистолетного типа

Предотвращает снятие дверной блокировки.

Подходит для выключателей	Тип	Код заказа	Вес [кг]
Для рукояток OH_45...275	ONZX4	1SCA022467R2470	0,03

Кулачковая блокировка

Кулачковая блокировка для систем с навесными замками Castell, Lowe & Fletcher и Ronis. Замок, ручка и переходник не входят в комплект. Установка на переходник ОХР, работающий вместе с внешней дверной ручкой ОН. Этот аксессуар крепится на переходник выключателя и поэтому совместим только с внешними ручками.

Подходит для выключателей	Тип	Код заказа	Вес [кг]
OT16...160	OETLZW16	1SCA022093R2070	0,17





Наши технологичные и надежные выключатели нагрузки подходят даже для самых экстремальных условий эксплуатации.

Выключатели нагрузки OT160...4000 с ручным управлением

Модульная и многофункциональная конструкция

Выключатели нагрузки OT160...4000 с ручным управлением

Обзор продукции	59
Ассортимент продукции	61
Сруктура условного обозначения OT160...4000	62

Технические характеристики

Выключатели нагрузки OT160...4000 с ручным управлением	63
--	----

Информация для заказа

Аксессуары для выключателей OT160EV...1600	66
Аксессуары для выключателей OT2000...4000	67
Выключатели нагрузки OT160...800 с фронтальным управлением	68
Выключатели нагрузки OT160...800 с фронтальным управлением с увеличенным межфазным расстоянием	70
Выключатели нагрузки OT1000...4000 с фронтальным управлением	71
Выключатели нагрузки OT1000...4000 с фронтальным управлением с увеличенным межфазным расстоянием	74
Выключатели нагрузки OT160...4000 с боковым управлением	75
Заземляющие выключатели нагрузки	76

Чертежи с размерами

Выключатели нагрузки OT160...800 с фронтальным управлением	79
Выключатели нагрузки OT160...800 с фронтальным управлением с увеличенным межфазным расстоянием	81
Выключатели нагрузки с фронтальным управлением OT1000...4000	87
Выключатели нагрузки с боковым управлением OT160...4000	93
Заземляющие выключатели нагрузки	96

Информация для заказа аксессуаров

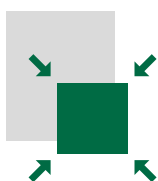
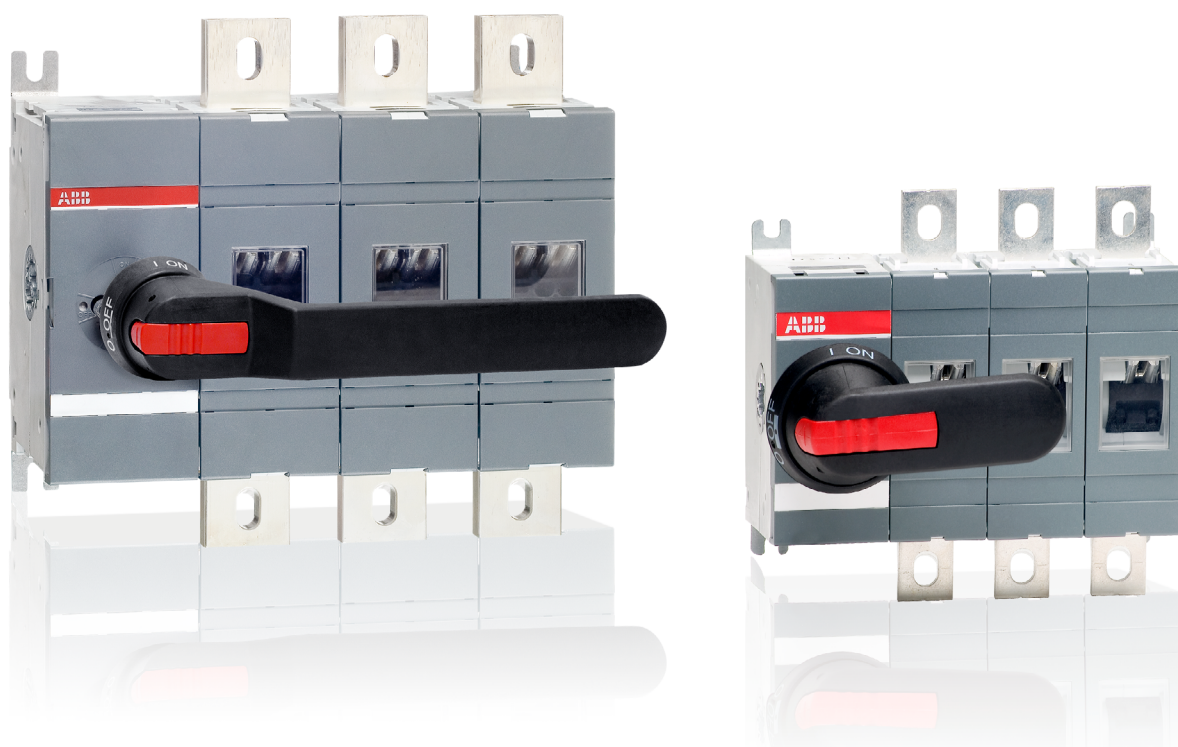
Рукоятки	101
Переходники	107
Детали для переходников	109
Дополнительные контакты	110
Диаграмма замыканий ON (ВКЛ) и OFF (ОТКЛ) основных и дополнительных контактов	112
Четвертые полюса	113
Клеммные крышки	114
Межфазные перегородки	115
Кабельные зажимы	116
Комплекты сблочивки	119
Механическая блокировка	124
Электрическая блокировка	125

Выключатели нагрузки OT160...4000 с ручным управлением

Модульная конструкция и компактные размеры

Выключатели нагрузки с ручным управлением АВВ применяются в самых различных сферах и областях электроэнергетики, начиная от простого распределения до решений в области возобновляемых источников энергии. Они разработаны компактными и надежными, обладают превосходными техническими характеристиками и обеспечивают высокую производительность. А модульная и адаптируемая конструкция сокращает время установки и делает эти аппараты идеальными даже для самых тяжелых условий.

3



Простота установки

Удобство и универсальность

В дополнение к преимуществам монтажа, которые были описаны ранее для выключателей до 160 А, аппараты свыше 160 А дополнительно обладают универсальностью расположения в шкафу. Они работают при установке как горизонтально, так и вертикально. Умный дизайн устраняет необходимость в сложной настройке аппаратов при установке. Эти преимущества особенно заметны при использовании выключателей нагрузки с увеличенным межфазным расстоянием для установки на систему шин 140 мм или 185 мм.

Экономия места

Модульная конструкция

Все выключатели нагрузки АВВ были разработаны для простого и экономичного монтажа аппаратов, для их быстрого обслуживания и удобной эксплуатации. Модульная конструкция позволяет менять расположение механизма в 2х, 3х и 4х полюсных аппаратах в соответствии с Вашими потребностями и наличием места для установки в шкафу. Для оптимизации процесса установки можно использовать специальные версии аппаратов (с увеличенным межфазным расстоянием для шинных сборок), а также дополнительные аксессуары, такие как рукоятки, таблички для надписей и переходники.

Высокая надежность

Работа в экстремальных условиях

Выключатели нагрузки АВВ очень хорошо подходят для тяжелых условий эксплуатации, для работы на максимальных характеристиках, а также в режимах недолгих перегрузок. Значения стойкости выключателей к токам короткого замыкания представлены в соответствии со стандартами МЭК. В качестве защитных аксессуаров в аппаратах используются крышки и перегородки из чрезвычайно прочных изоляционных материалов, которые существенно снижают риск пробоя между фазами даже в самых тяжелых (загрязненных) условиях и при неблагоприятной рабочей среде.



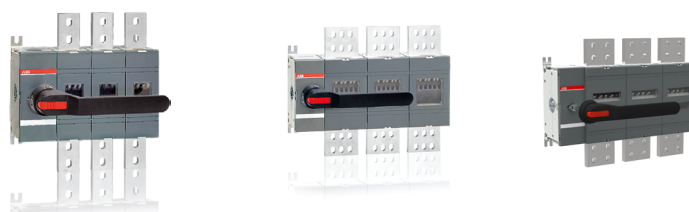
Выключатели нагрузки OT160...4000 с ручным управлением

Модульная конструкция и компактные размеры



Ручное управление

МЭК	OT160EV			OT315E		OT630E		
	OT200E			OT400E		OT800E		
Типоразмер выключателя [A]		160	200	250	315	400	630	800
МЭК	I_n [A]	160	200	250	315	400	630	800
	I_n [A]	160	200	250	315	400	630	800
	I_n [A]	160	200	250	315	400	630	800



Ручное управление

МЭК	OT1000E			OT2000E		OT3200E		
	OT1250E			OT2500E		OT4000E		
Типоразмер выключателя [A]		1000	1250	1600	2000	2500	3200	4000
МЭК	I_n [A]	1000	1250	1600	2000	2500	3200	4000
	I_n [A]	1000	1250	1600	2000	2500		
	I_n [A]	1000	1250	1600				

Аксессуары для выключателей нагрузки OT160...4000 с ручным управлением:

- Рукоятки
- Переходники
- Дополнительные контакты
- Четвертые полюса
- Клеммы нейтрали
- Клеммные крышки
- Монтажные аксессуары
- Кабельные зажимы
- Комплекты преобразования
- Комплекты блокировки
- Механические средства блокировки
- Электрические средства блокировки



Обратите внимание, что перечисленные аксессуары заказываются отдельно.

Выключатели нагрузки OT160...4000 с ручным управлением

Структура условного обозначения

Условное обозначение типов выключателей

Понимание нижеприведенных условных обозначений поможет Вам быстро идентифицировать или подобрать аппарат. Простая система обозначений позволяет быстро распознать серию продукции, номинальный ток, особенности конструкции и количество полюсов. Для этого достаточно просто взглянуть на обозначение выключателя.

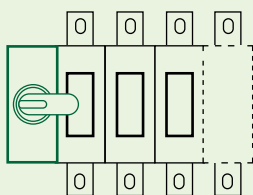
Расшифровка типов выключателей нагрузки OT160...4000

1	2	3	4	5	6
OT	400	E	03	W	P
1	2	3	4	5	6
1 Название серии					
OT:	серия выключателя нагрузки с ручным управлением				
OTM:	серия выключателя нагрузки с моторным приводом				
2 Типоразмер выключателя					
160...4000:	номинальный ток 160 А...4000 А				
3 Монтаж/способ управления					
E, EV:	устанавливаемый на монтажной плате/фронтальное управление				
ES, EVS:	устанавливаемый на монтажной плате/боковое управление				
EM:	заземляющий выключатель, устанавливаемый внизу (на пол)/ фронтальное управление, механизм переключения повернут на 90 градусов для экономии места при монтаже				
EP:	заземляющий выключатель, устанавливаемый на монтажной плате/фронтальное управление				
4 Количество полюсов и их расположение относительно механизма переключения					
03:	3-полюса, механизм переключения с левой стороны выключателя				
04:	4-полюса, механизм переключения с левой стороны выключателя				
12:	3-полюса, механизм переключения между полюсами				
22:	4-полюса, механизм переключения между полюсами				
30:	3-полюса, механизм переключения с правой стороны выключателя				
40:	4-полюса, механизм переключения с правой стороны выключателя				
5 Дополнительные аксессуары 1					
K:	рукоятка прямого монтажа				
W:	увеличенное межфазное расстояние				
6 Дополнительные аксессуары 2					
P:	рукоятка пистолетного типа + переходник длиной 210 мм				

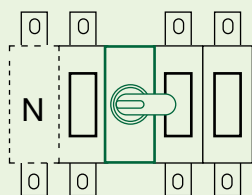
Расположение и конфигурация силовых полюсов выключателей нагрузки:

Ниже показаны различные варианты расположения механизма переключения в аппаратах с 3 или 4 полюсами. Механизм переключения может быть установлен с боковой стороны выключателя или между его полюсами.

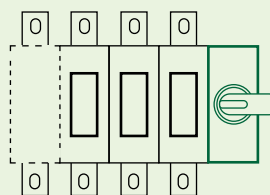
Фронтальное управление
Конфигурация 03, 04:



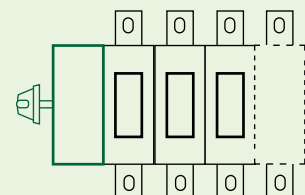
Фронтальное управление
Конфигурация 12, 22:



Фронтальное управление
Конфигурация 30, 40:



Боковое управление
Конфигурация 03, 04:



Выключатели нагрузки OT160...4000 с ручным управлением

Технические характеристики

Технические характеристики в соответствии с МЭК 60947-3				Тип выключателя						
				OT160EV	OT200E	OT250E	OT315E	OT400E	OT630E	OT800E
Номинальное напряжение изоляции и номинальное рабочее напряжение AC-20/DC-20	Степень загрязнения окр.среды 3		V	1000	1000	1000	1000	1000	1000	1000
Диэлектрическая прочность		50 Гц, 1 мин	кВ	10	10	10	10	10	10	10
Номинальное выдерж. импульсное напряжение			кВ	12	12	12	12	12	12	12
Допустимый тепловой ток и номинальный рабочий ток AC-20/DC-20	На открытом воздухе		A	200	200	250	315	400	630	800
при температуре окружающего воздуха 40 °C ⁴⁾	В корпусе		A	160	200	250	315	400	630	800
...при минимальном сечении кабеля		Медь	мм ²	70	95	120	185	240	2 x 185	2 x 240
Номинальный рабочий ток, AC-21A		≤ 500 В	A	200	200	250	315	400	630	800
		690 В	A	160	200	250	315	400	630	800
		1000 В	A	160	200	250	315	400	630	800
Номинальный рабочий ток, AC-22A		≤ 500 В	A	200	200	250	315	400	630	800
		690 В	A	160	200	250	315	400	630	800
		1000 В	A	160	200	250	315	400	630	800
Номинальный рабочий ток, AC-23A		≤ 500 В	A	160	200	250	315	400	630	800
		690 В	A	160	200	250	315	400	630	800
		1000 В	A	135	135	135	200	200	400	400
Номинальный рабочий ток/последовательно подключенные полюса, DC-21A ¹⁾		От 24 до 110 В	A	160/2	200/2	250/2	315/1 ²⁾	400/1 ²⁾	630/1	800/1
		220 В	A	160/2	200/2	250/2	315/2 ²⁾	400/2 ²⁾	630/1	800/1
		440 В	A	160/3	200/3	250/3	315/3	360/3	630/2	800/2
		660 В	A	160/4	200/4	230/4 ²⁾	315/4	360/4	630/4 ²⁾	650/4 ²⁾
		800 В	A	160/5	200/5	250/5	315/5	400/5	600/5	600/5
Номинальный рабочий ток/ последовательно подключенные полюса, DC-21B		1000 В	A	160/6	200/6	250/6	315/6	400/6	600/6	600/6
		230 В	кВт	48	60	75	100	132	200	250
		400 В	кВт	80	110	140	160	220	355	450
		415 В	кВт	88	110	145	180	230	355	450
		500 В	кВт	112	132	170	220	280	400	560
Номинальная отключающая способность в категории AC-23		690 В	кВт	144	200	250	315	400	630	800
		≤ 500 В	A	1280	1600	2000	2520	3200	5040	6400
Номинальный условный ток короткого замыкания I _{cs} (значение R.M.S.) и соответствующий максимально допустимый ток отсечки I _{cu} предохранителя. Ток отсечки I _{cu} относится к значениям, указанным производителями плавких вставок (тест с однофазной линией согласно МЭК 60269)	I _{cs} (среднеквадратичное)	100 кА, 500 В	кА	40,5	40,5	40,5	61,5	61,5	90	90
		Макс. номинал предохранителя OFA_	A	315/315	315/315	315/315	500/450	500/450	800/1000	800/1000
	I _{cu} (среднеквадратичное)	80 кА, 690 В	кА	40,5	40,5	40,5	59	59	83,5	83,5
		Макс. номинал предохранителя OFA_	A	355/315	355/315	355/315	500/500	500/500	800/1000	800/1000
Номинальный кратковременно выдерживаемый ток	Среднеkv. значение I _{sm}	≤ 1000 В, 0,15 с	кА	15	15	15	31	31	38	38
		≤ 1000 В, 0,25 с	кА	15	15	15	24	24	36	36
		≤ 1000 В, 1 с	кА	8	8	8	15	15	20	20
		≤ 1000 В	кА	30	30	30	65	65	80	80
Номинальная стойкость при включении на короткое замыкание	Пиковое значение I _{cm}		кА	30	30	30	65	65	80	80
Номинальная мощность конденсатора при отсутствии начального заряда конденсатора	Мощность конденсаторов ограничена плавкими вставками	415 В	кВАр	80	100	115	145	180	250	310
		500 В	кВАр	96	120	135	175	215	300	375
		690 В	кВАр	128	160	190	250	325	450	550
Потеря мощности/полюс	При номинальном токе		Вт	3,2	4	6,5	6,5	10	25	40
Механическая прочность	Разделить на два для рабочих циклов		опер.	20 000	20 000	20 000	16 000	16 000	10 000	10 000
Вес без дополнительных устройств	3-полюсный выключатель		кг	1,2	1,2	1,2	2,2	2,2	5,2	5,2
Размер клеммных болтов	Метрическая резьба диаметр x длина		мм	M8 x 25	M8 x 25	M8 x 25	M10 x 30	M10 x 30	M12 x 40	M12 x 40
Крутящий момент затяжки клемм	Необходимый обратный крутящий момент		Нм	15–22	15–22	15–22	30–44	30–44	50–75	50–75
Крутящий момент при срабатывании	3-полюсный выключатель нагрузки		Нм	7	7	7	16	16	27	27

¹⁾ Большие номиналы под заказ.

²⁾ Категория В.

³⁾ Эти значения приведены для информации, они могут отличаться в зависимости от производителя электродвигателей.

⁴⁾ В соответствии с МЭК 60947-1, § 6.1.1.

Выключатели нагрузки OT160...4000 с ручным управлением

Технические характеристики

Технические характеристики в соответствии с МЭК 60947-3				Тип выключателя						
				OT1000E	OT1250E	OT1600E	OT2000E	OT2500E	OT3200E	OT4000E
Номинальное напряжение изоляции и номинальное рабочее напряжение AC20/DC20	Степень загрязнения окружающей среды 3		B	1000	1000	1000	1000	1000	1000	1000
Диэлектрическая прочность		50 Гц, 1 мин	кВ	10	10	10	10	10	10	10
Номинальное выдерж. импульсное напряжение			кВ	12	12	12	12	12	8	8
Номинальный тепловой ток и номинальный рабочий ток AC20/DC20	Температура окружающего воздуха 40 °C ¹⁾	На открытом воздухе	A	1000	1250	1600	2000	2500	3200	3800, 4000 ⁵⁾
		В корпусе	A	1000	1250	1600				
...при минимальном сечении проводника	Медь		мм ²	2 x 300	2 x 400	2 x 500	3 x 500	4 x 500	4 x 1000	5 x 1000
Номинальный рабочий ток, AC-21A		До 690 В	A	1000	1250	1600	2000 ²⁾	2500 ²⁾	3200 ²⁾	3800
		1000 В	A	1000	1250	1600				
Номинальный рабочий ток, AC-22A		До 415 В	A	1000	1250	1600	2000 ²⁾	2500 ²⁾	3200 ²⁾	3800 ²⁾ , 4000 ²⁾⁵⁾
		500–690 В	A	1000	1250	1600	2000 ²⁾³⁾	2500 ²⁾³⁾		
Номинальный рабочий ток, AC-23A		До 500 В	A	1000	1250	1250				
		690 В	A	1000	1250	1250				
Номинальная рабочая мощность, AC-23A (эти значения приведены для информации, они могут отличаться в зависимости от производителя электродвигателей)		От 400 до 415 В	кВт	560	710	710				
		440 В	кВт	630	800	800				
		500 В	кВт	710	900	900				
		690 В	кВт	1000	1200	1200				
Номинальная отключающая способность, AC-23A		До 500 В	A	10 000	10 000	10 000				
		690 В	A	10 000	10 000	10 000				
Номинальный условный ток короткого замыкания I _{cs} (значение R.M.S.) и соответствующий максимально допустимый ток отсечки I _c предохранителя. Ток отсечки I _c относится к значениям, указанным производителями плавких вставок (тест с однофазной линией согласно МЭК 60269)	I _{cs} (среднеквадратичное)	80 кА	кА	100	100	100				
		Макс. размер плавкого предохранителя OFA_gG/aM	A	1250/1250	1250/1250	1250/1250	1250/1250			
	I _{cs} (среднеквадратичное)	100 кА	кА	106	106	106				
		Макс. размер плавкого предохранителя OFA_gG/aM	A	1250/1250	1250/1250	1250/1250	1250/1250			
Номинальный кратковременно выдерживаемый ток	Среднекв. значение I _{sw}	690 В, 0,25 с	кА	50	50	50	80	80	80	80, 100 ⁵⁾
		690 В, 1 с	кА	50	50	50	55	55	80	80
Номинальная стойкость при включении на короткое замыкание	Пиковое значение I _{cm}	690 В	кА	110 ⁴⁾	110 ⁴⁾	110 ⁴⁾	176	176	176	176, 220 ⁵⁾
			мм	150	150	150	150	150	150	150
Номинальная мощность конденсатора при отсутствии начального заряда конденсатора	Мощность конденсаторов ограничена плавкими вставками	415 В	кВАр	460	575	575				
		500 В	кВАр	550	690	690				
		690 В	кВАр	750	950	950				
Потеря мощности/полюс	При номинальном токе срабатывания		Вт	19	29	48	55	85	95	130
Механическая прочность	Разделить на два для рабочих циклов		опер.	6000	6000	6000	6000	6000	5000	5000
Вес без дополнительных устройств	3-полюсный		кг	14,1	14,1	15,2	22	22	24,7	28,9
		4-полюсный	кг	18	18	19,5	28	28	32,1	37,7
Размер клеммных болтов	Метрическая резьба диаметр x длина		мм	M12 x 50	M12 x 50	M12 x 60	M12 x 60	M12 x 60	M12 x 60	M12 x 60
Крутящий момент затяжки клемм	Необходимый обратный крутящий момент		Нм	50...75	50...75	50...75	50...75	50...75	50...75	50...75
Крутящий момент при срабатывании	3-полюсный выключатель нагрузки		Нм	65	65	65	65	65	65	65

¹⁾ В соответствии с МЭК 60947-1, § 6.1.1.

²⁾ МЭК 947-3, категория применения В, нечастые срабатывания.

³⁾ Перегородки между фазами или клеммные крышки должны использоваться с обеих сторон переключателя при напряжениях ≥ 500 В.

⁴⁾ 92 кА для 4-полюсных выключателей нагрузки.

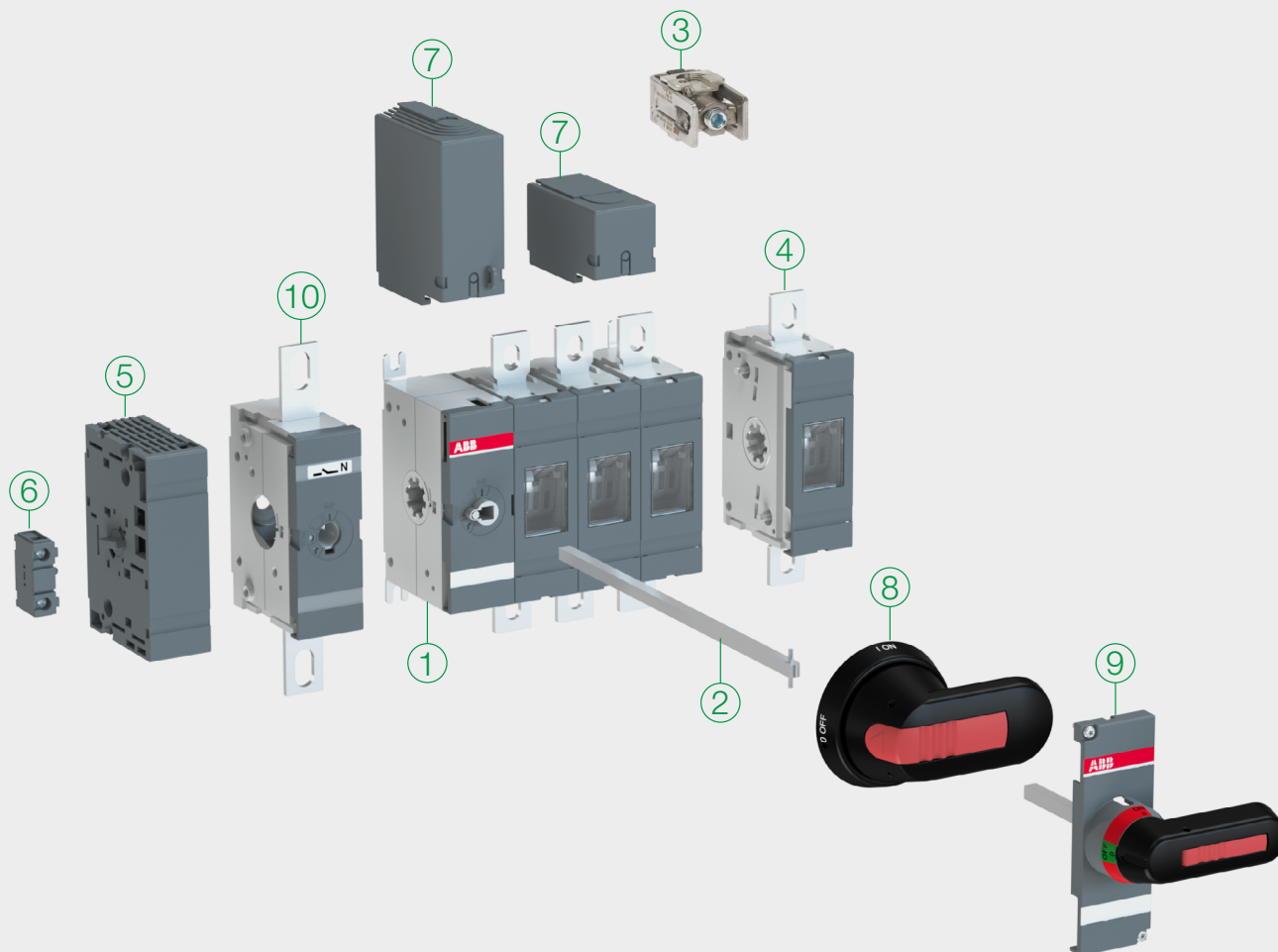
⁵⁾ OT4000E_W8.



Выключатели нагрузки OT160...4000 с ручным управлением

Информация для заказа

3



Информация по аксессуарам для OT160EV...1600

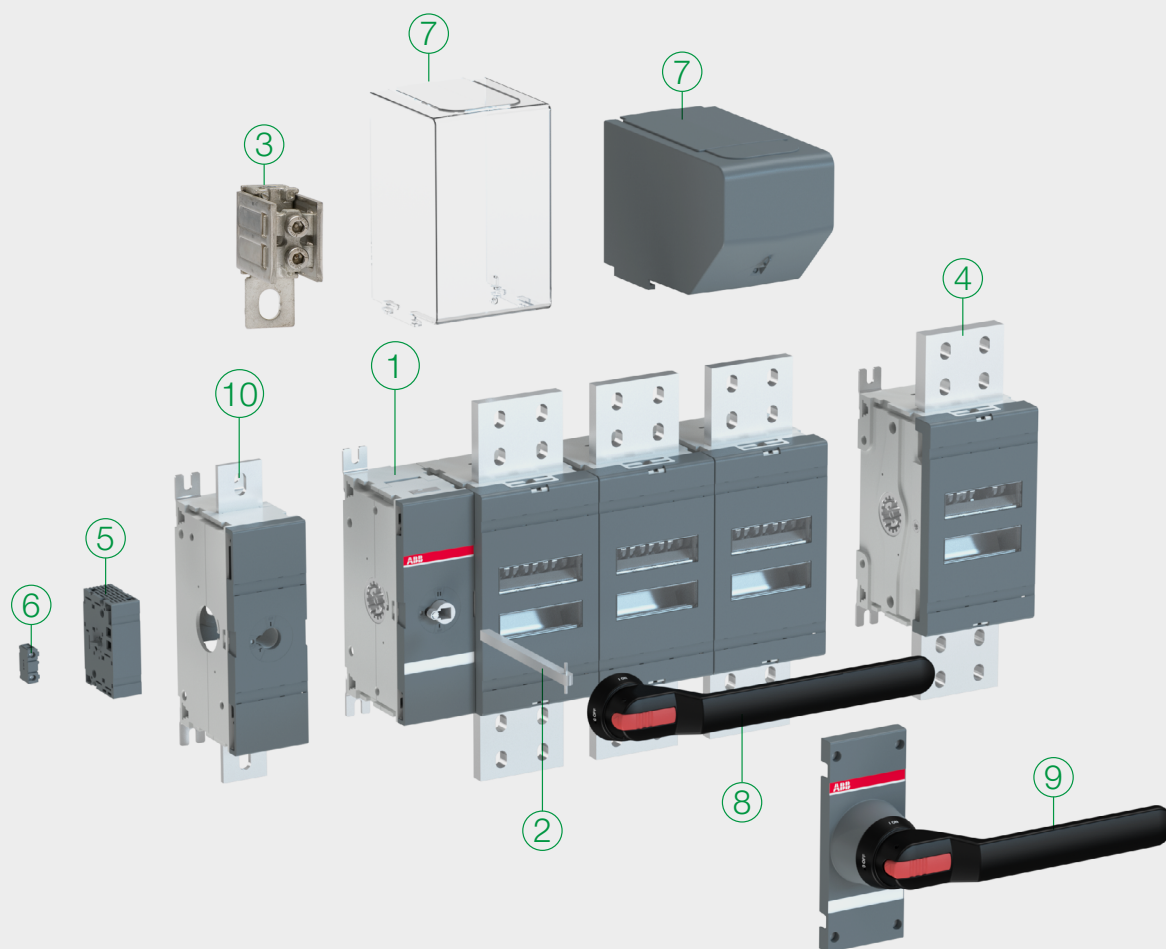
- | | |
|--|-------------------------------|
| 1. Выключатель нагрузки | 6. Дополнительный контакт |
| 2. Переходник | 7. Клеммная крышка |
| 3. Кабельный зажим | 8. Рукоятка пистолетного типа |
| 4. Четвертый полюс | 9. Рукоятка прямого монтажа |
| 5. Модуль для дополнительных контактов | 10. Коммутируемая нейтраль |

Обратите внимание, что перечисленные аксессуары заказываются отдельно.

Выключатели нагрузки OT160...4000 с ручным управлением

Информация для заказа

3



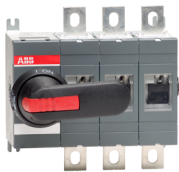
Информация по аксессуарам для OT2000...4000

- | | |
|--|-------------------------------|
| 1. Выключатель нагрузки | 6. Дополнительный контакт |
| 2. Переходник | 7. Клеммная крышка |
| 3. Кабельный зажим | 8. Рукоятка пистолетного типа |
| 4. Четвертый полюс | 9. Рукоятка прямого монтажа |
| 5. Модуль для дополнительных контактов | 10. Коммутируемая нейтраль |

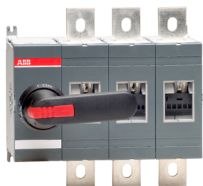
Обратите внимание, что перечисленные аксессуары заказываются отдельно.

Выключатели нагрузки OT160...4000 с ручным управлением

Информация для заказа



OT315...400E03P



OT630...800E03P



OT630...800E04P



OT630...800E12P



OT630...800E22P

Выключатели нагрузки OT160...800 с ручным управлением, установка на монтажной плате

В комплекте поставляется черная пластиковая рукоятка пистолетного типа ON-OFF (ВКЛ-ВЫКЛ) для установки на дверь и переходник. Рукоятка имеет степень защиты IP65 и может блокироваться навесным замком в положении OFF (ВЫКЛ). Дверь блокируется, когда рукоятка находится в положении ON (ВКЛ), а также в положении OFF (ВЫКЛ), если рукоятка заблокирована замком. Переходник может быть отрегулирован на различную глубину установки, см. размеры глубины монтажа на стр. 127.

Количество полюсов	Тепловой ток I _n [A]	Номинальный рабочий ток AC22A/AC23A 400...415 В [A/A]	Тип	Код заказа	Вес [кг]
3	200	200/160	OT160EV03P	1SCA120514R1001	1,6
4	200	200/160	OT160EV04P	1SCA120521R1001	2,0
3	200	200/160	OT160EV12P	1SCA120529R1001	1,6
4	200	200/160	OT160EV22P	1SCA120537R1001	2,0
3	200	200/200	OT200E03P	1SCA022712R0800	1,6
4	200	200/200	OT200E04P	1SCA022713R4930	2,0
3	200	200/200	OT200E12P	1SCA022721R3990	1,6
4	200	200/200	OT200E22P	1SCA022721R4020	2,0
3	250	250/250	OT250E03P	1SCA022710R0100	1,6
4	250	250/250	OT250E04P	1SCA022710R0520	2,0
3	250	250/250	OT250E12P	1SCA022721R4110	1,6
4	250	250/250	OT250E22P	1SCA022721R4290	2,0
3	315	315/315	OT315E03P	1SCA022718R8510	3,1
4	315	315/315	OT315E04P	1SCA022719R1730	3,7
3	315	315/315	OT315E12P	1SCA022727R4190	3,1
4	315	315/315	OT315E22P	1SCA022727R4270	3,7
3	400	400/400	OT400E03P	1SCA022718R8780	3,1
4	400	400/400	OT400E04P	1SCA022719R1810	3,7
3	400	400/400	OT400E12P	1SCA022727R5750	3,1
4	400	400/400	OT400E22P	1SCA022727R5830	3,7
3	630	630/630	OT630E03P	1SCA022718R8940	6,3
3 + N ¹⁾	630	630/630	OT630E03N3P	1SCA022779R4860	6,7
4	630	630/630	OT630E04P	1SCA022719R2030	7,5
3	630	630/630	OT630E12P	1SCA022753R4790	6,3
4	630	630/630	OT630E22P	1SCA022753R4870	7,5
3	800	800/800	OT800E03P	1SCA022718R9410	6,3
3 + N ¹⁾	800	800/800	OT800E03N3P	1SCA022779R4780	6,7
4	800	800/800	OT800E04P	1SCA022719R2110	7,5
3	800	800/800	OT800E12P	1SCA022753R5170	6,3
4	800	800/800	OT800E22P	1SCA022753R5250	7,5

¹⁾ Включают разъемную нейтраль, встроенную в механизм переключения выключателя нагрузки.

Переходник, рукоятка и набор клеммных болтов входят в комплект

Подходят для выключателей	Переходник	Рукоятка	Набор клеммных болтов
OT160EV...250_P	ОХР6Х210	ОНВ65J6	M8 x 25
OT315...400_P	ОХР12Х185	ОНВ95J12	M10 x 30
OT630...800_P	ОХР12Х185	ОНВ125J12	M12 x 40

Выключатели нагрузки OT160...4000 с ручным управлением

Информация для заказа



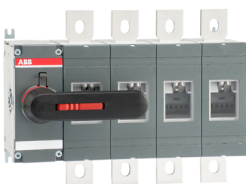
OT160EV03K
OT200...250E03K



OT315...400E03K



OT630...800E03K



OT630...800E04K

Выключатели нагрузки OT160...800 с ручным управлением, установка на монтажной плате

В комплекте поставляется черная рукоятка прямого монтажа с положениями TEST (Тестовое положение) — OFF (ВЫКЛ) — ON (ВКЛ). Рукоятка может блокироваться навесным замком в отключенном положении OFF (ВЫКЛ).

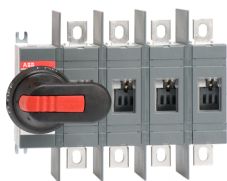
Количество полюсов	Тепловой ток I_{th} [A]	Номинальный рабочий ток AC22A/AC23A 400...415 В [A/A]	Тип	Код заказа	Вес [кг]
3	200	200/160	OT160EV03K	1SCA120513R1001	1,5
4	200	200/160	OT160EV04K	1SCA120520R1001	1,9
3	200	200/200	OT200E03K	1SCA022763R4820	1,5
4	200	200/200	OT200E04K	1SCA022763R4910	1,9
3	250	250/250	OT250E03K	1SCA022763R5040	1,5
4	250	250/250	OT250E04K	1SCA022763R5210	1,9
3	315	315/315	OT315E03K	1SCA022763R5630	2,9
4	315	315/315	OT315E04K	1SCA022763R5710	3,5
3	400	400/400	OT400E03K	1SCA022763R5390	2,9
4	400	400/400	OT400E04K	1SCA022763R5550	3,5
3	630	630/630	OT630E03K	1SCA022779R4940	6,3
4	630	630/630	OT630E04K	1SCA022779R5080	7,5
3	800	800/800	OT800E03K	1SCA022779R5160	6,3
4	800	800/800	OT800E04K	1SCA022779R5240	7,5

Рукоятка прямого монтажа и набор клеммных болтов входят в комплект

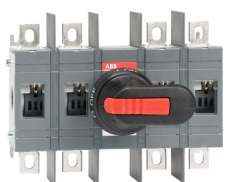
Подходят для выключателей	Рукоятка	Набор клеммных болтов
OT160EV...250_K	OTV250EK	M8 x 25
OT315...400_K	OTV400EK	M10 x 30
OT630...800_K	OTV800EK	M12 x 40

Выключатели нагрузки OT160...4000 с ручным управлением

Информация для заказа



OT160EV04WP
OT200...250E04WP



OT160EV22WP
OT200...250E22WP

Выключатели нагрузки OT160...400 с ручным управлением

с увеличенным межфазным расстоянием, установка на монтажной плате

В комплекте поставляются межфазные перегородки. Также в поставку входят переходник и черная пластиковая рукоятка ON (ВКЛ) — OFF (ВЫКЛ) для установки на дверь. Рукоятка имеет степень защиты IP65 и может блокироваться навесным замком в положении OFF (ВЫКЛ). Дверь блокируется, когда рукоятка находится в положении ON (ВКЛ), а также в положении OFF (ВЫКЛ), если рукоятка заблокирована замком. Переходник может быть отрегулирован на различную глубину установки.

Количество полюсов	Тепловой ток I_n [A]	Номинальный рабочий ток AC22A/AC23A 400...415 В [A/A]	Тип	Код заказа	Вес [кг]
3	200	200/160	OT160EV03WP	1SCA120517R1001	1,8
4	200	200/160	OT160EV04WP	1SCA120523R1001	2,2
3	200	200/160	OT160EV12WP	1SCA120606R1001	1,8
4	200	200/160	OT160EV22WP	1SCA120539R1001	2,2
3	200	200/200	OT200E03WP	1SCA022744R2670	1,8
4	200	200/200	OT200E04WP	1SCA022744R3130	2,2
3	200	200/200	OT200E12WP	1SCA022744R2910	1,8
4	200	200/200	OT200E22WP	1SCA022744R3300	2,2
3	250	250/250	OT250E03WP	1SCA022744R3560	1,8
4	250	250/250	OT250E04WP	1SCA022744R3810	2,2
3	250	250/250	OT250E12WP	1SCA022745R0000	1,8
4	250	250/250	OT250E22WP	1SCA022745R0180	2,2
3	315	315/315	OT315E03WP	1SCA022809R8650	3,4
4	315	315/315	OT315E04WP	1SCA022809R8900	4,0
3	315	315/315	OT315E12WP	1SCA022809R9380	3,4
4	315	315/315	OT315E22WP	1SCA022810R0900	4,0
3	400	400/400	OT400E03WP	1SCA022809R8310	3,4
4	400	400/400	OT400E04WP	1SCA022809R8810	4,0
3	400	400/400	OT400E12WP	1SCA022809R9200	3,4
4	400	400/400	OT400E22WP	1SCA022810R0570	4,0

Переходник, рукоятка и набор клеммных болтов входят в комплект

Подходят для выключателей	Переходник	Рукоятка	Набор клеммных болтов
OT200...250_P	ОХР6Х210	ОНВ65J6	M8 x 25
OT315...400_P	ОХР12Х185	ОНВ95J12	M10 x 30

Выключатели нагрузки ОТ160...4000 с ручным управлением

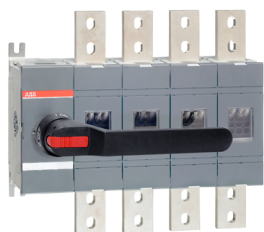
Информация для заказа



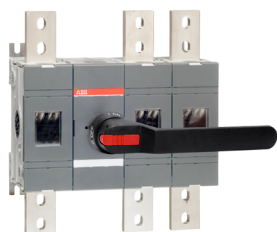
ОТ1000...1250E03P



ОТ1000...1250E22P



ОТ1600E04P



ОТ1600E12P

Выключатели нагрузки ОТ1000..1600 с ручным управлением, установка на монтажной плате

В комплекте поставляется черная пластиковая рукоятка пистолетного типа ON-OFF (ВКЛ-ВЫКЛ) для установки на дверь и переходник. Рукоятка имеет степень защиты IP65 и может блокироваться навесным замком в положении OFF (ВЫКЛ). Дверь блокируется, когда рукоятка находится в положении ON (ВКЛ), а также в положении OFF (ВЫКЛ), если рукоятка заблокирована замком. Переходник может быть отрегулирован на различную глубину установки.

Количество полюсов	Тепловой ток I_n [A]	Номинальный рабочий ток АС22А/АС23А 400...415 В [А/А]	Тип	Код заказа	Вес [кг]
3	1000	1000/1000	ОТ1000E03P	1SCA022860R5930	17,0
3 + N ¹⁾	1000	1000/1000	ОТ1000E03N3P	1SCA100761R1001	17,9
4	1000	1000/1000	ОТ1000E04P	1SCA022860R6150	19,5
3	1000	1000/1000	ОТ1000E12P	1SCA022871R5520	17,0
4	1000	1000/1000	ОТ1000E22P	1SCA022871R5610	19,5
3	1250	1250/1250	ОТ1250E03P	1SCA022860R6230	17,0
3 + N ¹⁾	1250	1250/1250	ОТ1250E03N3P	1SCA022865R7060	17,9
4	1250	1250/1250	ОТ1250E04P	1SCA022860R6310	19,5
3	1250	1250/1250	ОТ1250E12P	1SCA022871R5790	17,0
4	1250	1250/1250	ОТ1250E22P	1SCA022871R5870	19,5
3	1600	1600/1250	ОТ1600E03P	1SCA022860R6580	19,0
3 + N ¹⁾	1600 ²⁾	1600/1250	ОТ1600E03N3P	1SCA022865R6920	19,9
4	1600	1600/1250	ОТ1600E04P	1SCA022860R6740	22,0
3	1600	1600/1250	ОТ1600E12P	1SCA022871R5950	19,0
4	1600	1600/1250	ОТ1600E22P	1SCA022871R6090	22,0

¹⁾ Включают отделяемую нейтраль, встроенную в механизм.

²⁾ I_n для полюса N = 1250 А.

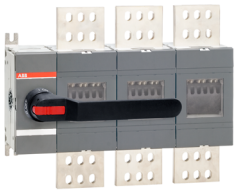
Переходник, рукоятка и набор клеммных болтов входят в комплект

Подходят для выключателей	Переходник	Рукоятка	Набор клеммных болтов
ОТ1000...1250_P	ОХР12Х280	ОНВ274J12	M12 x 50
ОТ1600_P	ОХР12Х280	ОНВ274J12	M12 x 60

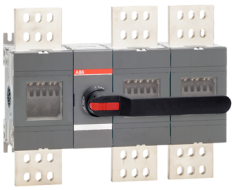
Выключатели нагрузки ОТ160...4000 с ручным управлением

Информация для заказа

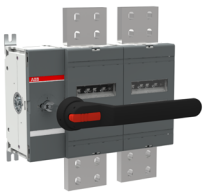
3



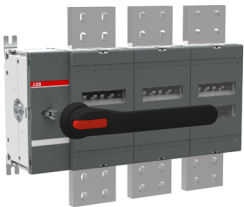
OT2000...2500E03P



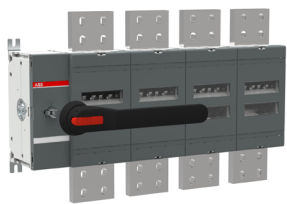
OT2500E12P



OT3200...4000E02P



OT3200...4000E03P



OT3200...4000E04P

Выключатели нагрузки ОТ2000..4000 с ручным управлением, установка на монтажной плате

В комплекте поставляется набор клеммных болтов. У выключателей типа ОТ_Р черная пластиковая рукоятка пистолетного типа ON-OFF (ВКЛ-ВЫКЛ) для установки на дверь и переходник также идет в комплекте. Рукоятка имеет степень защиты IP65 и может блокироваться навесным замком в положении OFF (ВЫКЛ). Дверь блокируется, когда рукоятка находится в положении ON (ВКЛ), а также в положении OFF (ВЫКЛ), если рукоятка заблокирована замком. Переходник может быть отрегулирован на различную глубину установки.

Количество полюсов	Тепловой ток I _{th} [A]	Номинальный рабочий ток AC22A/AC23A 400...415 В [A/A]	Тип	Код заказа	Вес [кг]
Рукоятка и переходник заказываются отдельно					
2	3200	3200/3200	OT3200E02	1SCA128579R1001	22,3
3	3200	3200/3200	OT3200E03	1SCA128480R1001	29,7
4	3200	3200/3200	OT3200E04	1SCA128479R1001	37,1
2	3200	3200/3200	OT3200E12	1SCA128483R1001	22,3
3	3200	3200/3200	OT3200E13	1SCA128484R1001	29,7
4	3200	3200/3200	OT3200E22	1SCA128485R1001	37,1
2	3800	3800/3800	OT4000E02	1SCA128596R1001	25,4
3	3800	3800/3800	OT4000E03	1SCA124847R1001	33,9
4	3800	3800/3800	OT4000E04	1SCA124855R1001	42,7
2	3800	3800/3800	OT4000E12	1SCA128872R1001	33,9
3	3800	3800/3800	OT4000E13	1SCA124859R1001	42,7
4	3800	3800/3800	OT4000E22	1SCA124865R1001	42,5
Рукоятка и переходник поставляются в комплекте (см. нижеприведенную таблицу)					
3	2000	2000/-	OT2000E03P	1SCA108036R1001	42,0
3 + N ¹⁾	2000 ²⁾	2000/-	OT2000E03N3P	1SCA108037R1001	42,0
4	2000	2000/-	OT2000E04P	1SCA108038R1001	48,0
3	2000	2000/-	OT2000E12P	1SCA108039R1001	42,0
4	2000	2000/-	OT2000E22P	1SCA108041R1001	48,0
3	2500	2500/-	OT2500E03P	1SCA104972R1001	42,0
3 + N ¹⁾	2500 ²⁾	2500/-	OT2500E03N3P	1SCA108035R1001	42,0
4	2500	2500/-	OT2500E04P	1SCA105140R1001	49,0
3	2500	2500/-	OT2500E12P	1SCA104978R1001	42,0
4	2500	2500/-	OT2500E22P	1SCA105156R1001	49,0
2	3200	3200/3200	OT3200E02P	1SCA128581R1001	23,0
3	3200	3200/3200	OT3200E03P	1SCA128481R1001	30,7
4	3200	3200/3200	OT3200E04P	1SCA128482R1001	38,1
2	3200	3200/3200	OT3200E12P	1SCA128486R1001	30,7
3	3200	3200/3200	OT3200E13P	1SCA128487R1001	38,1
4	3200	3200/3200	OT3200E22P	1SCA128488R1001	38,1
2	3800	3800/3800	OT4000E02P	1SCA128595R1001	26,0
3	3800	3800/3800	OT4000E03P	1SCA124848R1001	34,9
4	3800	3800/3800	OT4000E04P	1SCA124856R1001	43,7
2	3800	3800/3800	OT4000E12P	1SCA124852R1001	34,9
3	3800	3800/3800	OT4000E13P	1SCA124861R1001	43,7
4	3800	3800/3800	OT4000E22P	1SCA124869R1001	43,7

¹⁾ Включают разъемную нейтраль, встроенную в механизм.

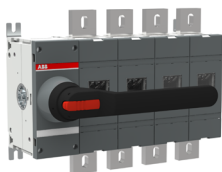
²⁾ I_{th} для полюса N = 1250 A.

Переходник, рукоятка и набор клеммных болтов входят в комплект

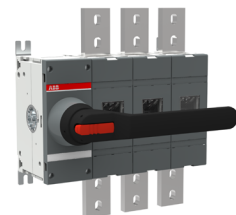
Подходят для выключателей	Переходник	Рукоятка	Набор клеммных болтов
OT2000...2500_P	ОXP12X280	ОНВ274J12	M12 x 60
OT3200...4000E02...04	-	-	M12 x 60
OT3200...4000E02...04P	ОXP12X280	ОНВ274J12	M12 x 60

Выключатели нагрузки OT160...4000 с ручным управлением

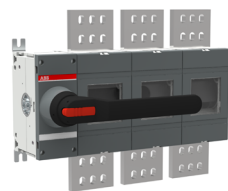
Информация для заказа



OT1250E04K



OT1600E03K



OT2500E03K

Выключатели нагрузки OT1000...2500 с ручным управлением, установка на монтажной плате

В комплекте поставляется черная рукоятка прямого монтажа с положениями TEST (Тестовое положение) — OFF (ВЫКЛ) — ON (ВКЛ). Рукоятка может блокироваться навесным замком в отключенном положении OFF (ВЫКЛ).

Количество полюсов	Тепловой ток I_n [A]	Номинальный рабочий ток AC22A/AC23A 400...415 В [A/A]	Тип	Код заказа	Вес [кг]
3	1000	1000/1000	OT1000E03K	1SCA108353R1001	17,5
4	1000	1000/1000	OT1000E04K	1SCA108355R1001	21,5
3	1250	1250/1250	OT1250E03K	1SCA108356R1001	17,5
4	1250	1250/1250	OT1250E04K	1SCA108357R1001	21,5
3	1600	1600/1250	OT1600E03K	1SCA108352R1001	18,5
4	1600	1600/1250	OT1600E04K	1SCA108358R1001	21,5
3	2000	2000/-	OT2000E03K	1SCA108359R1001	42,3
4	2000	2000/-	OT2000E04K	1SCA108362R1001	47,8
3	2500	2500/-	OT2500E03K	1SCA108361R1001	42,3
4	2500	2500/-	OT2500E04K	1SCA108363R1001	48,8

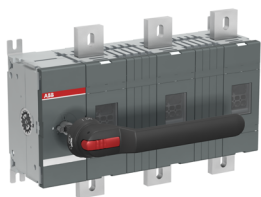
Рукоятка прямого монтажа и набор клеммных болтов входят в комплект

Подходят для выключателей	Рукоятка	Набор клеммных болтов
OT1000...1250_K	OTV1000EK	M12 x 50
OT1600_K	OTV1000EK	M12 x 60
OT2000...2500_K	OTV1000EK	M12 x 60

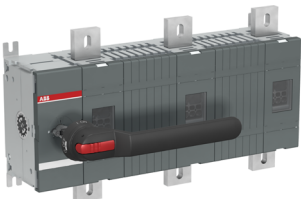
Выключатели нагрузки OT160...4000 с ручным управлением

Информация для заказа

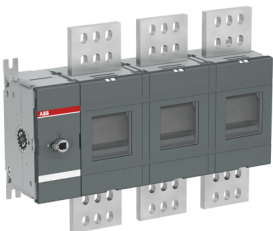
3



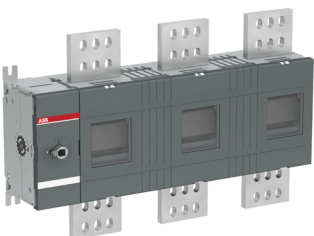
OT1000...1250E03W4P



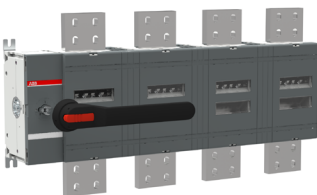
OT1000...1250E03W8P



OT2000...2500E03W4



OT2000...2500E03W8



OT3200...4000E03W8

Выключатели нагрузки OT1000...4000 с ручным управлением с увеличенным межфазным расстоянием, установка на монтажной плате

В комплекте поставляется черная пластиковая рукоятка пистолетного типа ON-OFF (ВКЛ-ВЫКЛ) для установки на дверь и переходник. Рукоятка имеет степень защиты IP65 и может блокироваться навесным замком в положении OFF (ВЫКЛ). Дверь блокируется, когда рукоятка находится в положении ON (ВКЛ), а также в положении OFF (ВЫКЛ), если рукоятка заблокирована замком. Переходник может быть отрегулирован на различную глубину установки.

W4 = межфазное расстояние 140 мм,

W8 = межфазное расстояние 185 мм.

Количество полюсов	Тепловой ток I_{th} [A]	Номинальный рабочий ток AC22A/AC23A 400...415 В [A/A]	Тип	Код заказа	Вес [кг]
3	1000	1000/1000	OT1000E03W4P	1SCA022871R7310	19,8
4	1000	1000/1000	OT1000E04W4P	1SCA100762R1001	24,0
3	1000	1000/1000	OT1000E03W8P	1SCA022871R8110	22,0
3	1250	1250/1250	OT1250E03W4P	1SCA022866R1920	19,8
4	1250	1250/1250	OT1250E04W4P	1SCA022866R2220	24,0
3	1250	1250/1250	OT1250E03W8P	1SCA022871R8540	22,0
3	1600	1600/1250	OT1600E03W4P	1SCA022865R9860	22,0
4	1600	1600/1250	OT1600E04W4P	1SCA022866R1090	26,0
3	1600	1600/1250	OT1600E03W8P	1SCA022871R8970	24,0
3	2000	2000/-	OT2000E03W4P	1SCA108042R1001	42,0
4	2000	2000/-	OT2000E13W4P	1SCA109284R1001	48,0
3	2000	2000/-	OT2000E03W8P	1SCA108045R1001	42,0
4	2000	2000/-	OT2000E13W8P	1SCA109283R1001	48,0
3	2500	2500/-	OT2500E03W4P	1SCA108047R1001	49,0
4	2500	2500/-	OT2500E13W4P	1SCA109285R1001	49,0
3	2500	2500/-	OT2500E03W8P	1SCA108049R1001	49,0
4	2500	2500/-	OT2500E13W8P	1SCA109286R1001	49,0
3	3200	3800/-	OT3200E03W8P	1SCA128599R1001	31,0
4	3200	3800/-	OT3200E04W8P	1SCA128682R1001	39,0
3	3200	4000/-	OT4000E03W8P	1SCA128687R1001	35,5
4	3800	4000/-	OT4000E04W8P	1SCA128666R1001	44,0

Переходник, рукоятка и набор клеммных болтов входят в комплект

Подходят для выключателей	Переходник	Рукоятка	Набор клеммных болтов
OT1000...1250_P	OXP12X280	ОНВ274J12	M12 x 50
OT3200...4000E_	OXP12X280	ОНВ274J12	M12 x 60
OT3200...4000E_P	OXP12X280	ОНВ274J12	M12 x 60

Выключатели нагрузки OT160...4000 с ручным управлением

Информация для заказа выключателей с боковым управлением



OT160EVS04K
OT200...250ES04K



OT630...800ES03K



OT630...800ES04



OT630...800ES04K

Выключатели нагрузки OT160...800 с боковым управлением, установка на монтажной плате

В комплекте поставляется набор клеммных болтов. У выключателей типа OT_K черная рукоятка прямого монтажа с положениями OFF (ВЫКЛ) — ON (ВКЛ) также в комплекте. Рукоятка может блокироваться навесным замком в отключенном положении OFF (ВЫКЛ).

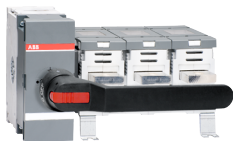
Количество полюсов	Тепловой ток на открытом воздухе I _{th} [A]	Номинальный рабочий ток AC22A/AC23A 400...415 В [A/A]	Тип	Код заказа	Вес [кг]
Рукоятка заказывается отдельно					
3	200	200/160	OT160EVS03	1SCA120563R1001	1,8
4	200	200/160	OT160EVS04	1SCA120564R1001	2,2
3	200	200/200	OT200ES03	1SCA022860R0200	1,8
4	200	200/200	OT200ES04	1SCA022860R0540	2,2
3	250	250/250	OT250ES03	1SCA022860R0890	1,8
4	250	250/250	OT250ES04	1SCA022860R1010	2,2
3	315	315/315	OT315ES03	1SCA022860R1270	3,4
4	315	315/315	OT315ES04	1SCA022860R1510	4,0
3	400	400/400	OT400ES03	1SCA022860R1780	3,4
4	400	400/400	OT400ES04	1SCA022860R1940	4,0
3	630	630/630	OT630ES03	1SCA022860R2240	7,0
4	630	630/630	OT630ES04	1SCA022860R2410	8,2
3	800	800/800	OT800ES03	1SCA022860R2670	7,0
4	800	800/800	OT800ES04	1SCA022860R2830	8,2
Рукоятка прямого монтажа поставляется в комплекте					
3	200	200/160	OT160EVS03K	1SCA120570R1001	1,9
4	200	200/160	OT160EVS04K	1SCA120565R1001	2,3
3	200	200/200	OT200ES03K	1SCA022860R0620	1,9
4	200	200/200	OT200ES04K	1SCA022860R0710	2,3
3	250	250/250	OT250ES03K	1SCA022860R0970	1,9
4	250	250/250	OT250ES04K	1SCA022860R1190	2,3
3	315	315/315	OT315ES03K	1SCA022860R1350	3,5
4	315	315/315	OT315ES04K	1SCA022860R1600	4,1
3	400	400/400	OT400ES03K	1SCA022860R1860	3,5
4	400	400/400	OT400ES04K	1SCA022860R2080	4,1
3	630	630/630	OT630ES03K	1SCA022860R2320	7,0
4	630	630/630	OT630ES04K	1SCA022860R2590	8,4
3	800	800/800	OT800ES03K	1SCA022860R2750	7,2
4	800	800/800	OT800ES04K	1SCA022860R2910	8,4

Наборы клеммных болтов (входят в комплект)

Подходят для выключателей	Набор клеммных болтов
OT160EV...250	M8 x 25
OT315...400	M10 x 30
OT630...800	M12 x 40

Выключатели нагрузки ОТ160...4000 с ручным управлением

Информация для заказа заземляющих выключателей



ОТ1000...1250EM03P



ОТ2000...2500EM03P

Заземляющие выключатели с фронтальным управлением, нижний монтаж (EM)

Стандартная комплектация включает набор клеммных болтов, черную пластиковую рукоятку с положениями OFF (ВЫКЛ) — \perp и переходник. Рукоятка с блокировкой в положении OFF (ВЫКЛ) и \perp . Механизм переключения повернут на 90 градусов для экономии места.

I_{cw} = номинальный кратковременно допустимый ток

I_{cm} = номинальная стойкость при включении на КЗ

Количество полюсов	$I_{cw}/1$ с [кА]	$I_{cw}/0,25$ с [кА]	I_{cm} пиковое значение [кА]	Тип	Код заказа	Вес [кг]
$I_{cw}/1$ с = 50 кА, I_{cm} = 110 кА (пиковое значение)						
3	50	50	110	ОТ1000EM03P	1SCA118937R1001	17,5
4	50	50	92	ОТ1000EM04P	1SCA118950R1001	20,0
3	50	50	110	ОТ1250EM03P	1SCA115708R1001	17,5
4	50	50	92	ОТ1250EM04P	1SCA118949R1001	20,0
3	50	50	110	ОТ1600EM03P	1SCA115815R1001	19,5
4	50	50	92	ОТ1600EM04P	1SCA118948R1001	22,5
$I_{cw}/1$ с = 55 кА, $I_{cw}/0,25$ с = 80 кА, I_{cm} = 176 кА (пиковое значение)						
3	55	80	176	ОТ2000EM03P	1SCA118939R1001	42,5
4	55	80	176	ОТ2000EM04P	1SCA118947R1001	49,5
3	55	80	176	ОТ2500EM03P	1SCA115835R1001	42,5
4	55	80	176	ОТ2500EM04P	1SCA118946R1001	49,5

Заземляющие выключатели с фронтальным управлением с увеличенным межфазным расстоянием, нижний монтаж (EM)

Стандартная комплектация включает набор клеммных болтов, черную пластиковую рукоятку с положениями OFF (ВЫКЛ) — \perp и переходник. Рукоятка с блокировкой в положении OFF (ВЫКЛ) и \perp . Механизм переключения повернут на 90 градусов для экономии места.

Для систем шин: W4 = 140 мм и W8 = 185 мм.

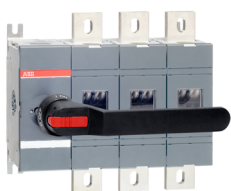
I_{cw} = номинальный кратковременно допустимый ток

I_{cm} = номинальная стойкость при включении на КЗ

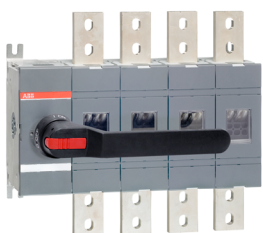
Количество полюсов	$I_{cw}/1$ с [кА]	$I_{cw}/0,25$ с [кА]	I_{cm} пиковое значение [кА]	Тип	Код заказа	Вес [кг]
$I_{cw}/1$ с = 50 кА, I_{cm} = 110 кА (пиковое значение)						
3	50	50	110	ОТ1250EM03W4P	1SCA115805R1001	20,5
3	50	50	110	ОТ1250EM03W8P	1SCA115810R1001	22,5
4	50	50	92	ОТ1250EM04W4P	1SCA118940R1001	24,5
4	50	50	92	ОТ1250EM04W8P	1SCA118941R1001	26,5
3	50	50	110	ОТ1600EM03W4P	1SCA115822R1001	20,5
3	50	50	110	ОТ1600EM03W8P	1SCA115827R1001	22,5
4	50	50	92	ОТ1600EM04W4P	1SCA118942R1001	24,5
4	50	50	92	ОТ1600EM04W8P	1SCA118944R1001	26,5
$I_{cw}/1$ с = 55 кА, $I_{cw}/0,25$ с = 80 кА, I_{cm} = 176 кА (пиковое значение)						
3	55	80	176	ОТ2500EM03W4P	1SCA115840R1001	45,0
3	55	80	176	ОТ2500EM03W8P	1SCA115843R1001	47,0
4	55	80	176	ОТ2500EM04W4P	1SCA118943R1001	52,0
4	55	80	176	ОТ2500EM04W8P	1SCA118945R1001	54,0

Выключатели нагрузки ОТ160...4000 с ручным управлением

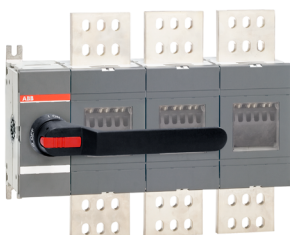
Информация для заказа заземляющих выключателей



ОТ1000...1250EP03P



ОТ1600EP04P



ОТ2000...2500EP03P

Заземляющие выключатели с фронтальным управлением, нижний монтаж (EM)

Стандартная комплектация включает набор клеммных болтов, черную пластиковую рукоятку с положениями OFF (ВЫКЛ) — \perp и переходник. Рукоятка с блокировкой в положении OFF (ВЫКЛ) и \perp .

$I_{св}$ = номинальный кратковременно допустимый ток

$I_{см}$ = номинальная стойкость при включении на КЗ

Количество полюсов	$I_{св}/1 с$ [кА]	$I_{св}/0,25 с$ [кА]	$I_{см}$ пиковое значение [кА]	Тип	Номер заказа	Вес [кг]
$I_{св}/1 с = 50 кА, I_{см} = 110 кА$ (пиковое значение)						
3	50	50	110	ОТ1000EP03P	1SCA118451R1001	17,0
4	50	50	92	ОТ1000EP04P	1SCA118452R1001	19,5
3	50	50	110	ОТ1250EP03P	1SCA118453R1001	17,0
4	50	50	92	ОТ1250EP04P	1SCA118454R1001	19,5
3	50	50	110	ОТ1600EP03P	1SCA118455R1001	19,0
4	50	50	92	ОТ1600EP04P	1SCA118456R1001	22,0
$I_{св}/1 с = 55 кА, I_{св}/0,25 с = 80 кА, I_{см} = 176 кА$ (пиковое значение)						
3	55	80	176	ОТ2000EP03P	1SCA118457R1001	42,0
4	55	80	176	ОТ2000EP04P	1SCA118458R1001	49,0
3	55	80	176	ОТ2500EP03P	1SCA118459R1001	42,0
4	55	80	176	ОТ2500EP04P	1SCA118460R1001	49,0



Выключатели нагрузки ОТ160...4000 с ручным управлением

Чертежи с размерами

Выключатели нагрузки с фронтальным управлением ОТ160...250,
установка на монтажной плате, управление через дверь

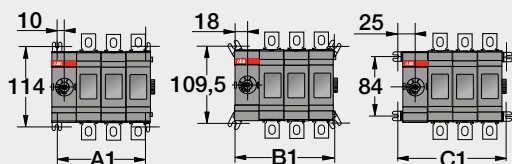
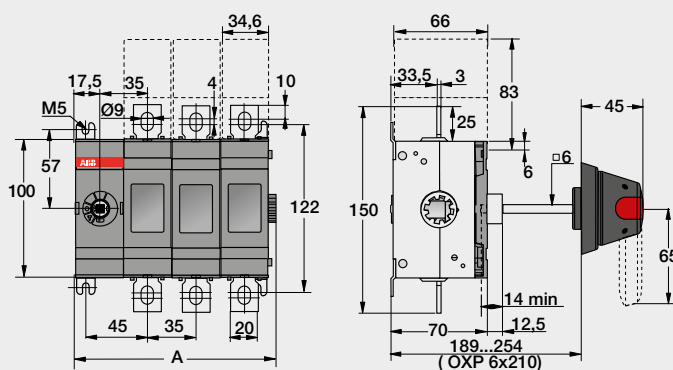
ОТ160EV_P, ОТ200_P и ОТ250_P

Механизм переключения сбоку выключателя

MM

ОТ160EV_/200E_/250E_

[mm]	E01	E02	E03	E04
A	75,5	110,5	145,5	180,5
A1	55	90	125	160
B1	71	106	141	176
C1	85	120	155	190



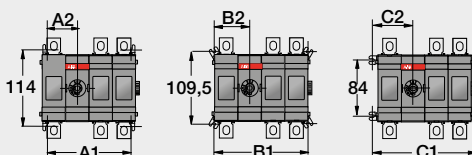
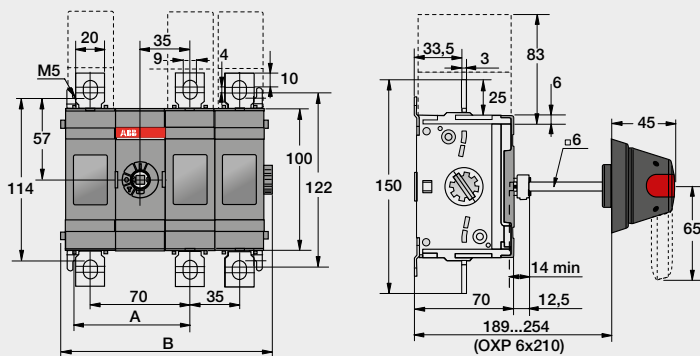
ОТ160EV_P, ОТ200_P и ОТ250_P

Механизм переключения между полюсами

MM

ОТ160EV_/200E_/250E_

[mm]	E11	E12	E13	E22
A	80	80	80	115
B	115,5	150,5	185,5	185,5
A1	90	125	160	160
A2	45	45	45	80
B1	106	141	141	176
B2	53	53	53	88
C1	120	155	190	190
C2	60	60	60	95



Выключатели нагрузки OT160...4000 с ручным управлением

Чертежи с размерами

Выключатели нагрузки с фронтальным управлением OT160...250,
установка на монтажной плате, управление внутри шкафа

OT160EV_K, OT200_K и OT250_K

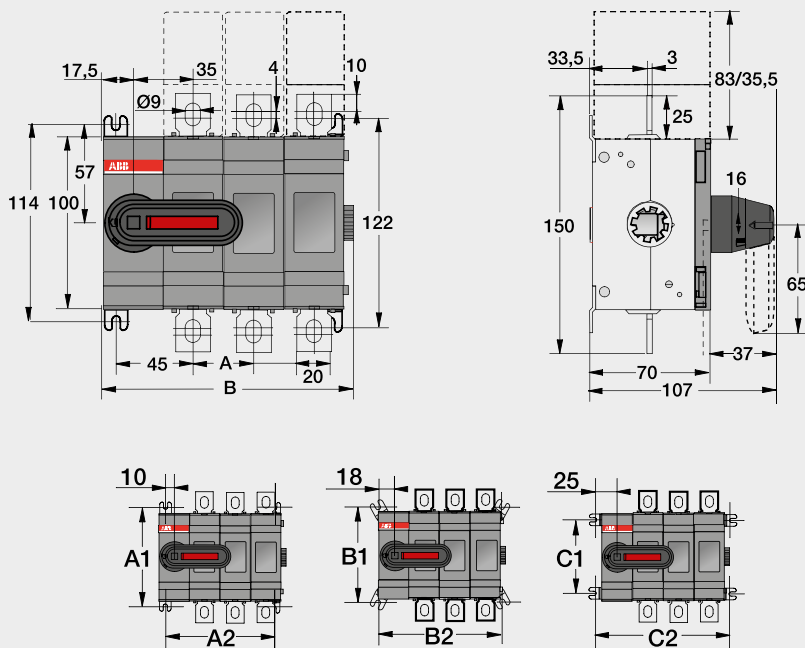
Механизм переключения сбоку выключателя

3

MM

OT160EV_/200E_/250E_

[mm]	E01K	E02K	E03K	E04K
A	-	35	35	35
B	75,5	110,5	145,5	180,5
A1	114	114	114	114
A2	55	90	125	160
B1	109,5	109,5	109,5	109,5
B2	71	106	141	176
C1	84	84	84	84
C2	85	120	155	190



Выключатели нагрузки OT160...4000 с ручным управлением

Чертежи с размерами

Выключатели нагрузки с фронтальным управлением OT160...250 с увеличенным межфазным расстоянием, установка на монтажной плате, управление через дверь

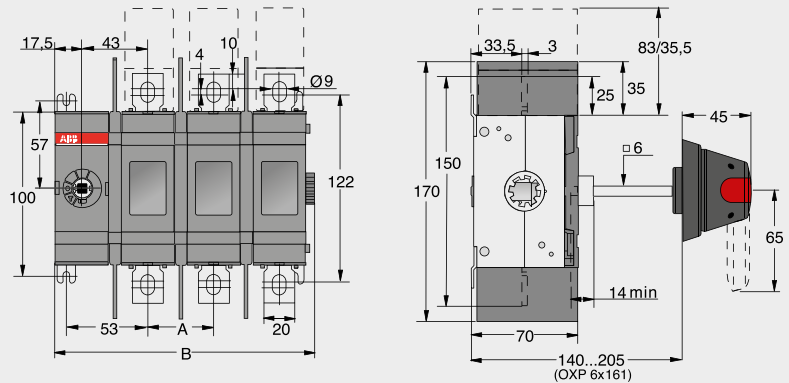
OT160EV_WP, OT200_WP и OT250_WP

Механизм переключения сбоку выключателя

MM

OT160EV /200E /250E

[mm]	E01W	E02W	E03W	E04W
A	-	43	43	43
B	83,5	126,5	169,5	212,5
A1	114	114	114	114
A2	63	106	149	192
B1	109,5	109,5	109,5	109,5
B2	79	122	165	208
C1	84	84	84	84
C2	93	136	179	222



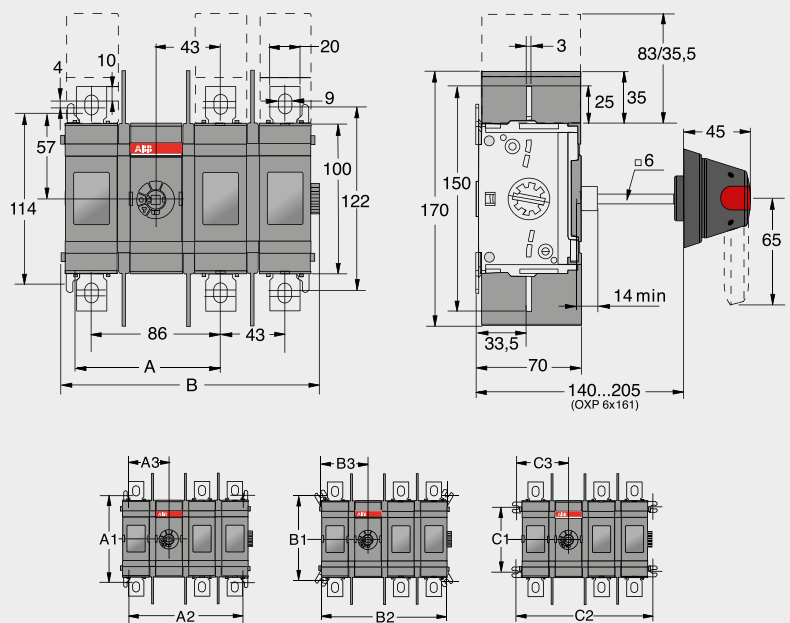
OT160EV_WP, OT200_WP и OT250_WP

Механизм переключения между полюсами

MM

OT160EV /200E /250E

[mm]	E11W	E12W	E13W	E22W
A	96	96	96	139
B	131,5	174,5	217,5	217,5
A1	114	114	114	114
A2	106	149	192	192
A3	53	53	53	96
B1	109,5	109,5	109,5	109,5
B2	122	165	208	208
B3	61	61	61	104
C1	84	84	84	84
C2	136	179	222	222
C3	68	68	68	111



Выключатели нагрузки ОТ160...4000 с ручным управлением

Чертежи с размерами

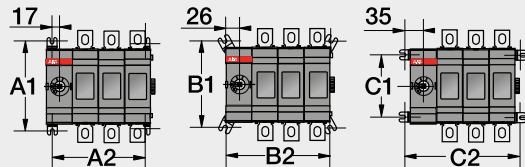
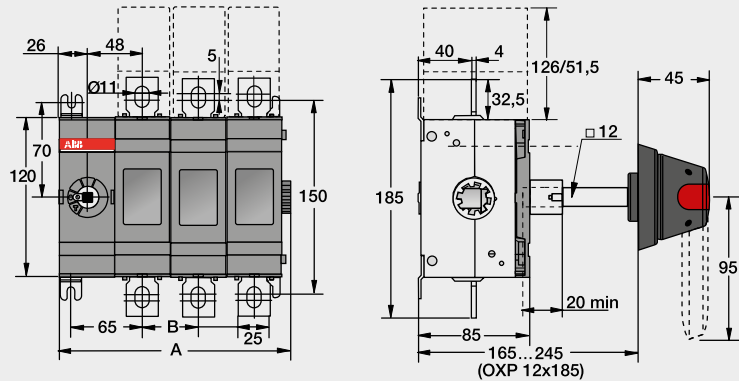
Выключатели нагрузки с фронтальным управлением ОТ315...400,
установка на монтажной плате, управление через дверь

ОТ315_P и ОТ400_P

Механизм переключения сбоку выключателя

ММ

ОТ315...ОТ400_				
[mm]	E01	E02	E03	E04
A	103	147	191	235
B	-	44	44	44
A1	140	140	140	140
A2	78	122	166	210
B1	135	135	135	135
B2	96	140	184	228
C1	104	104	104	104
C2	114	158	202	246

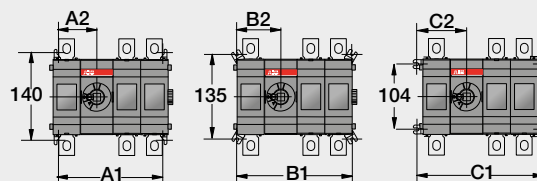
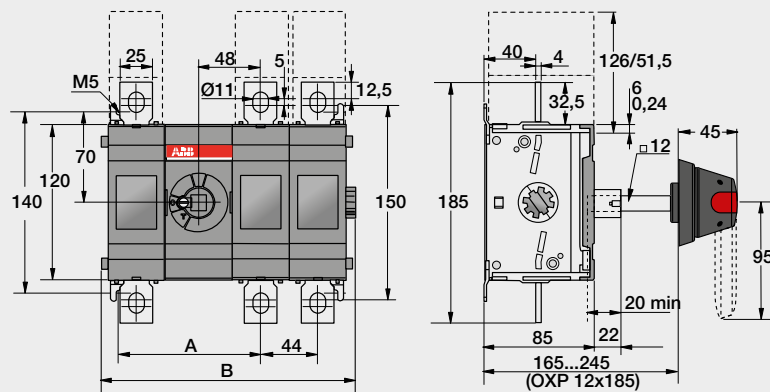


ОТ315_P и ОТ400_P

Механизм переключения между полюсами

ММ

ОТ315/400_				
[mm]	E11	E12	E13	E22
A	109	109	109	153
B	152	196	240	240
A1	122	166	210	210
A2	61	61	61	105
B1	140	184	228	228
B2	70	70	70	114
C1	158	202	246	246
C2	79	79	79	123



Выключатели нагрузки OT160...4000 с ручным управлением

Чертежи с размерами

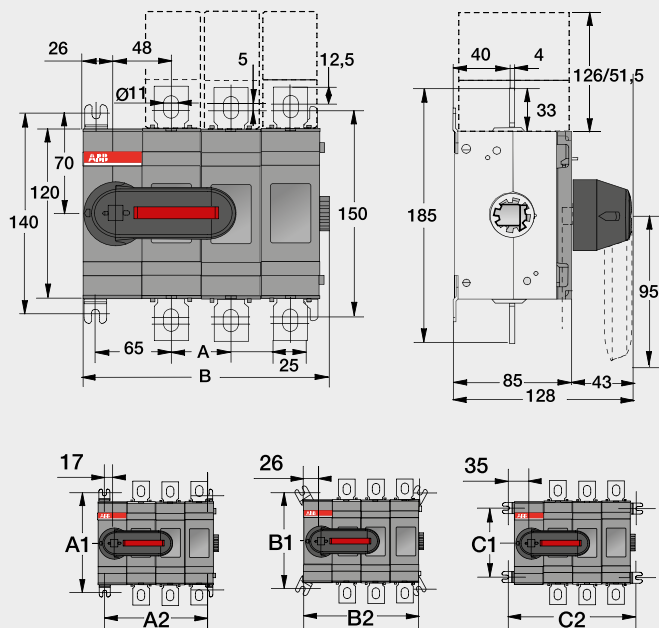
Выключатели нагрузки с фронтальным управлением OT315...400,
установка на монтажной плате, управление внутри шкафа

OT315_K и OT400_K

Механизм переключения сбоку выключателя

мм

OT315...OT400				
[mm]	E01K	E02K	E03K	E04K
A	-	44	44	44
B	103	147	191	235
A1	140	140	140	140
A2	78	122	166	210
B1	135	135	135	135
B2	96	140	184	228
C1	104	104	104	104
C2	114	158	202	246



Выключатели нагрузки OT160...4000 с ручным управлением

Чертежи с размерами

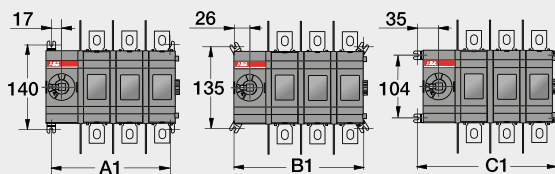
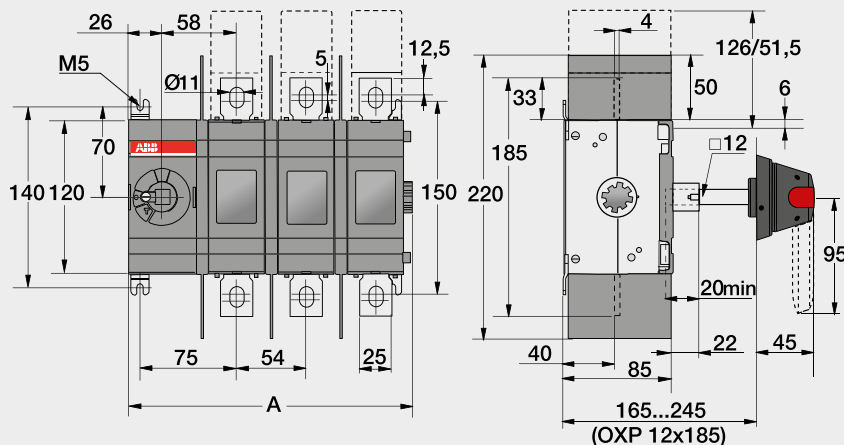
Выключатели нагрузки с фронтальным управлением OT315...400 с увеличенным межфазным расстоянием, установка на монтажной плате, управление через дверь

OT315_WP и OT400_WP

Механизм переключения сбоку выключателя

мм

OT315/400				
[mm]	E01W	E02W	E03W	E04W
A	113	167	221	275
A1	88	142	196	250
B1	106	160	214	268
C1	124	178	232	286



Выключатели нагрузки ОТ160...4000 с ручным управлением

Чертежи с размерами

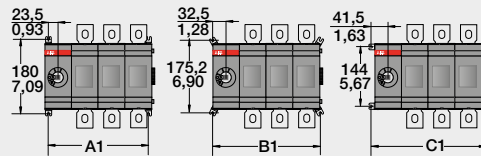
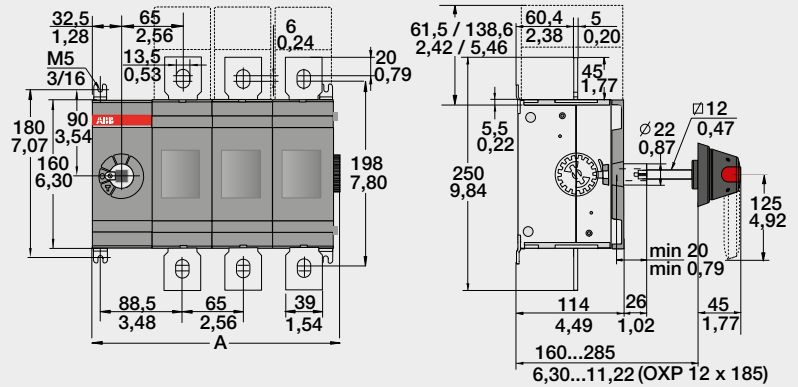
Выключатели нагрузки с фронтальным управлением ОТ630...800, установка на монтажной плате, управление через дверь

ОТ630_Р и ОТ800_Р

Механизм переключения сбоку выключателя

мм/дюйм

ОТ630/800				
[mm/in]	E01	E02	E03	E04
A	136/5,35	201/7,91	266/10,47	331/13,03
A1	112/4,41	177/6,97	242/9,53	307/12,09
B1	130/5,12	195/7,68	260/10,24	325/12,80
C1	148/5,83	213/8,39	278/10,95	343/13,50

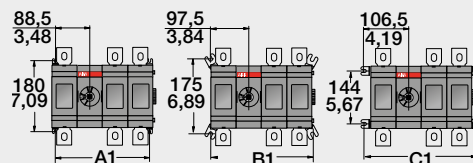
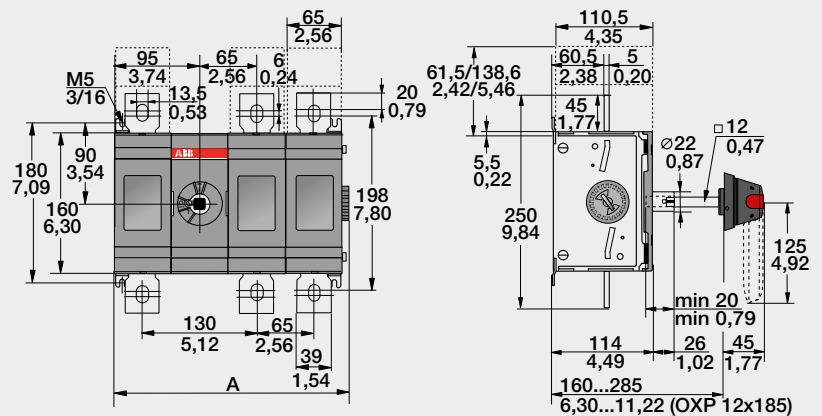


ОТ630_Р и ОТ800_Р

Механизм переключения между полюсами

мм/дюйм

ОТ630/800				
[mm/in]	E11	E12	E13	E22
A	201/7,91	266/10,47	331/13,03	331/13,03
A1	177/6,97	242/9,53	307/12,09	307/12,09
B1	195/7,68	260/10,24	325/12,80	325/12,80
C1	213/8,39	278/10,95	343/13,50	343/13,50



Выключатели нагрузки OT160...4000 с ручным управлением

Чертежи с размерами

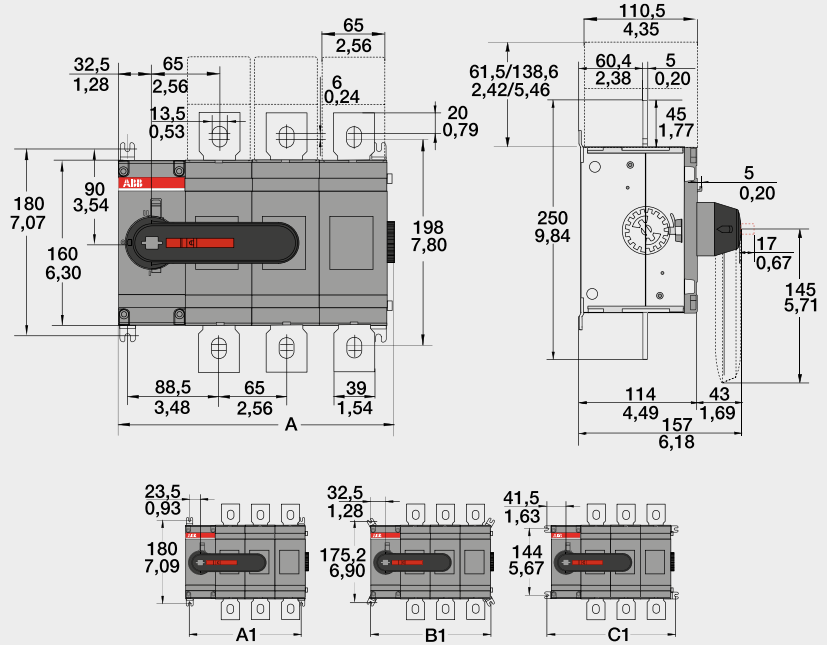
Выключатели нагрузки с фронтальным управлением OT630...800,
установка на монтажной плате, управление внутри шкафа

OT630_K и OT800_K

Механизм переключения сбоку выключателя

мм/дюйм

OT630/800				
[mm/in]	E01K	E02K	E03K	E04K
A	136/5,35	201/7,91	266/10,47	331/13,03
A1	112/4,41	177/6,97	242/9,53	307/12,09
B1	130/5,12	195/7,68	260/10,24	325/12,80
C1	148/5,83	213/8,39	278/10,95	343/13,50



Выключатели нагрузки OT160...4000 с ручным управлением

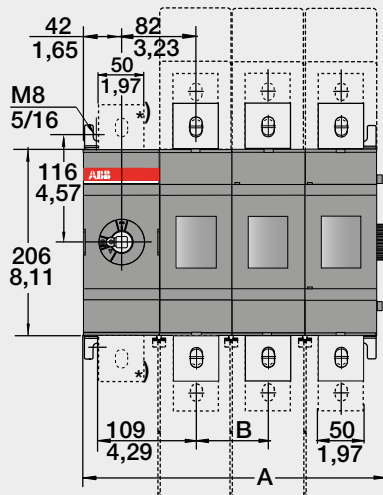
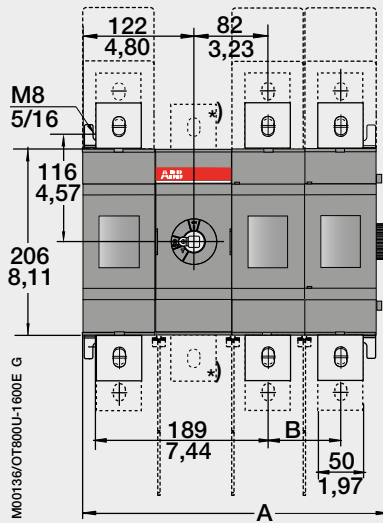
Чертежи с размерами

Выключатели нагрузки с фронтальным управлением OT1000...1600, установка на монтажной плате, управление через дверь

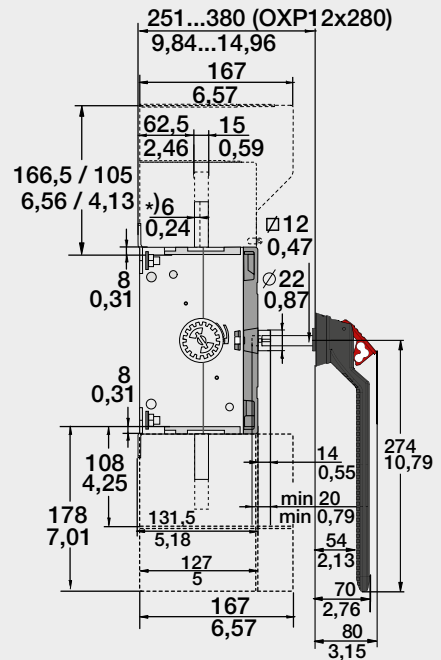
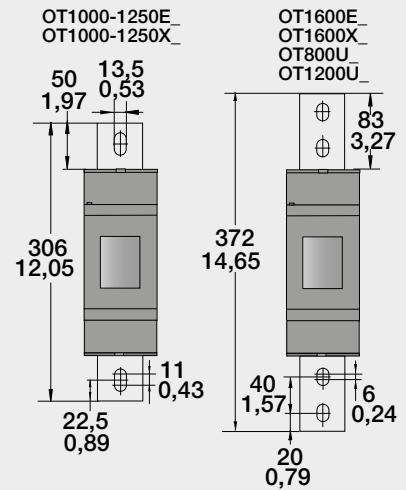
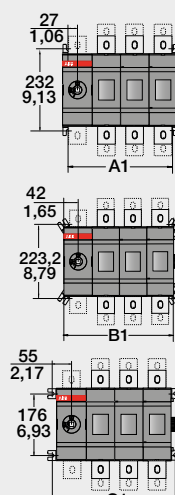
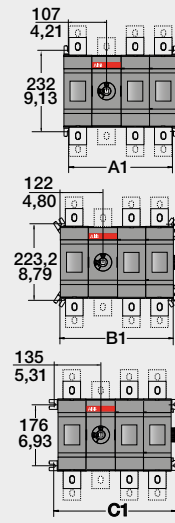
OT1000_P, OT1250_P и OT1600_P

Механизм переключения сбюку выключателя и между полюсами

мм/дюйм



*) N3 types



OT1000/1250/1600E

[mm/in]	03W4	04W4	03W8	04W8
A	454,50/17,89	594,50/23,41	544,50/21,44	729,50/28,72
B	140/5,51	140/5,51	185/7,28	185/7,28
A1	414/16,30	554/21,81	504/19,84	689/27,13
B1	444/17,48	584/22,99	534/21,02	719/28,31
C1	470/18,50	610/24,02	560/22,05	745/29,33

Выключатели нагрузки OT160...4000 с ручным управлением

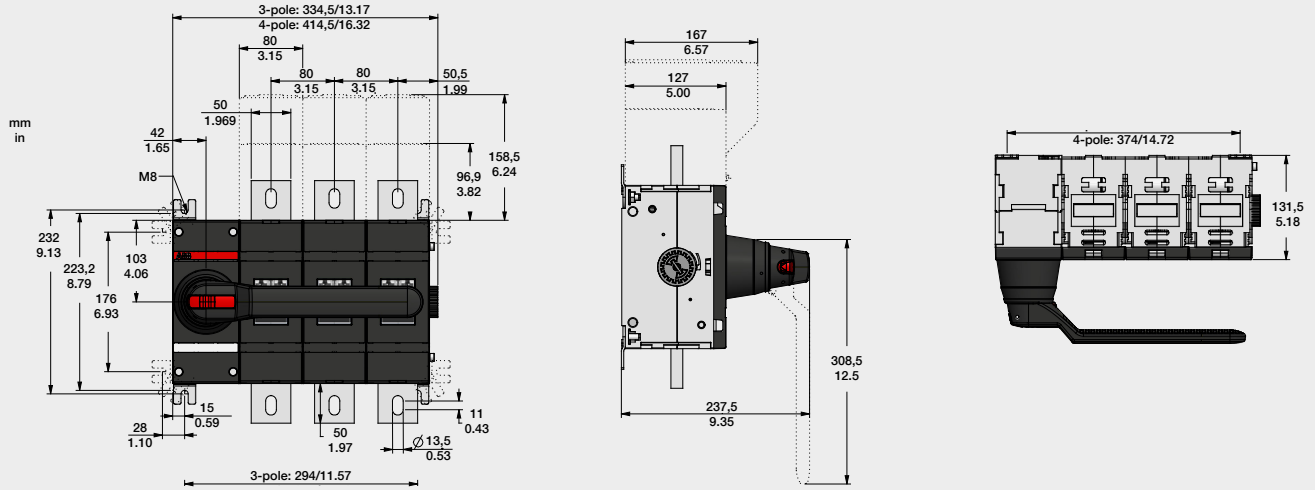
Чертежи с размерами

Выключатели нагрузки с фронтальным управлением OT1000...1250, установка на монтажной плате, управление через дверь

OT1000_K и OT1250_K

Механизм переключения сбоку выключателя

мм/дюйм

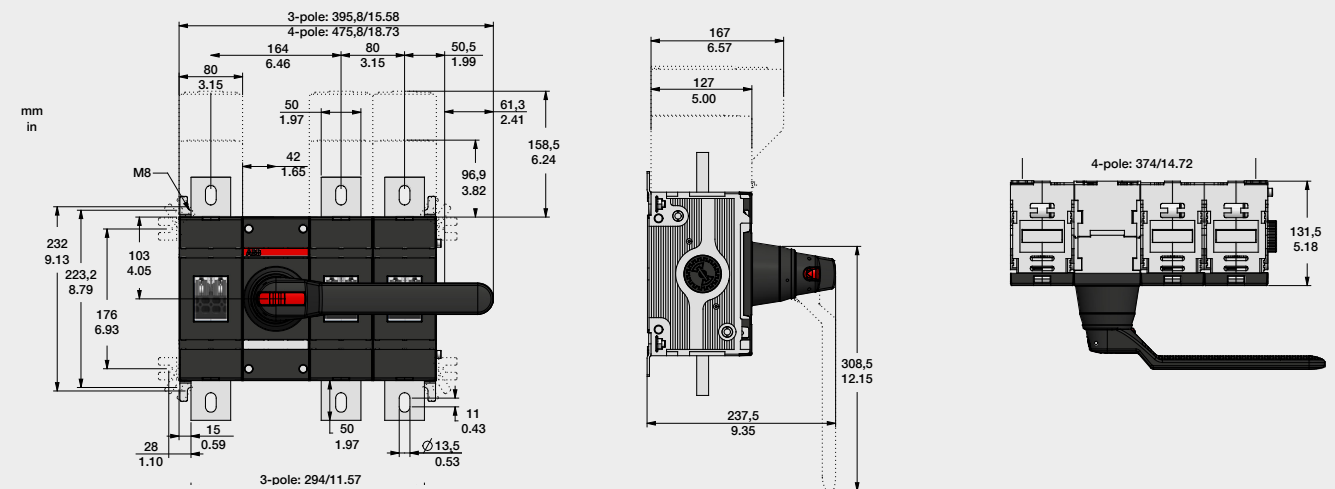


M00508/OT1000-1250E0_A

OT1000_K и OT1250_K

Механизм переключения между полюсами

мм/дюйм



M00509/OT1000-1250E_2 A

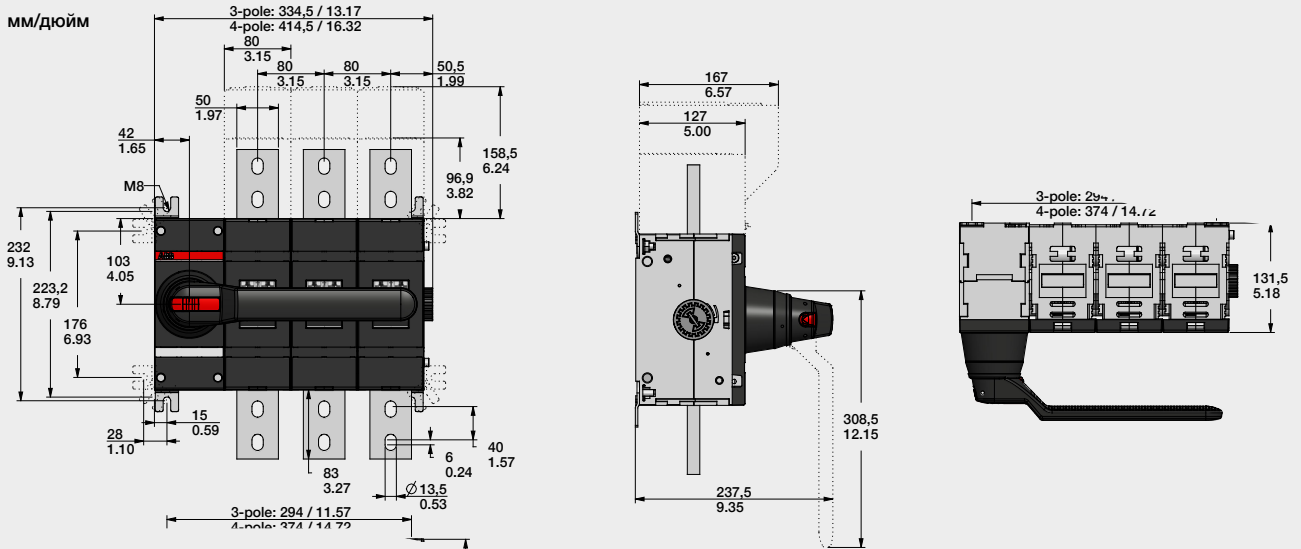
Выключатели нагрузки OT160...4000 с ручным управлением

Чертежи с размерами

Выключатели нагрузки с фронтальным управлением OT1600, установка на монтажной плате, управление через дверь

OT1600_K

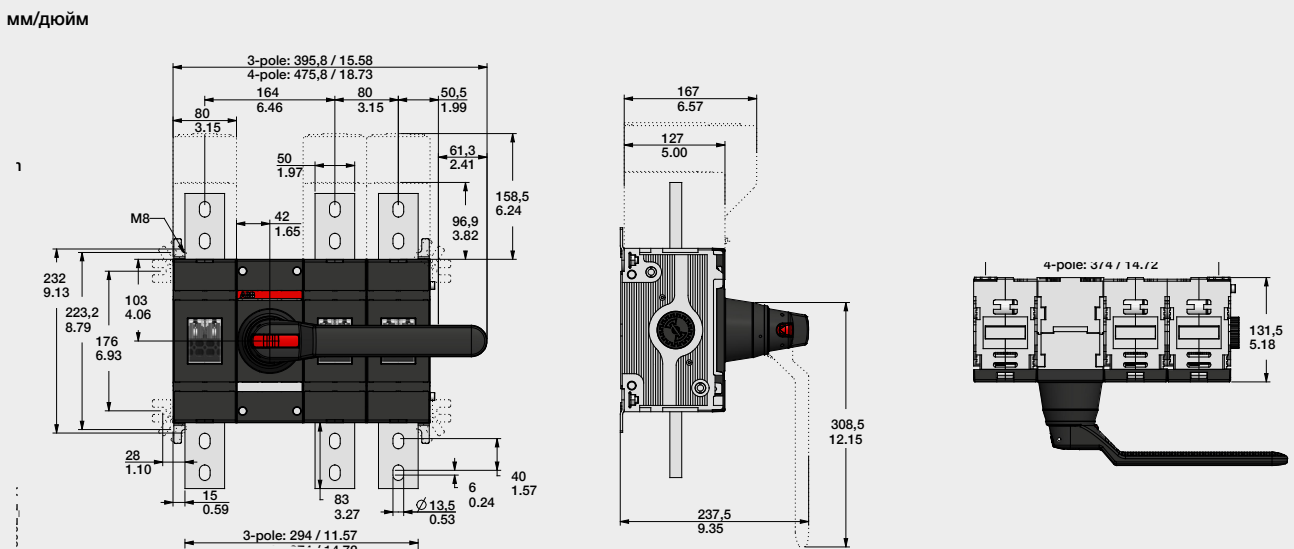
Механизм переключения сбоку выключателя



M00510/OT1600E_0_A

OT1600_K

Механизм переключения между полюсами



M00511/OT1600E_2_A

Выключатели нагрузки OT160...4000 с ручным управлением

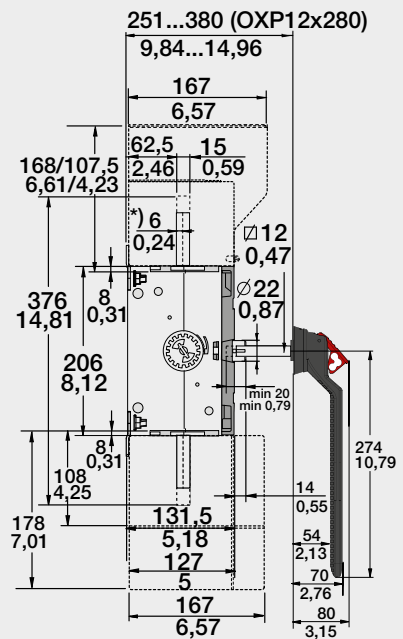
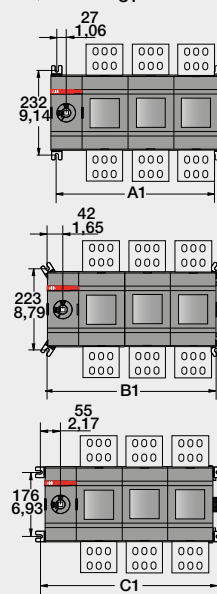
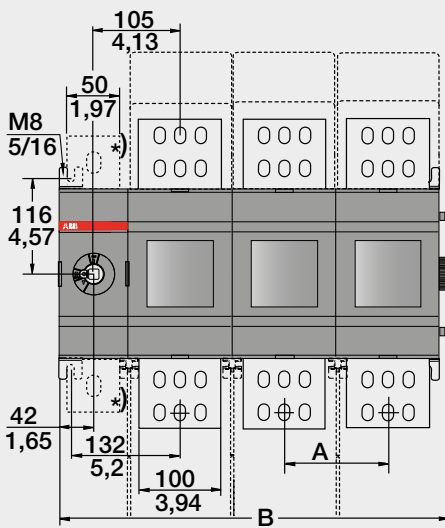
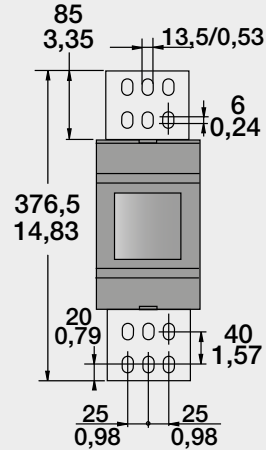
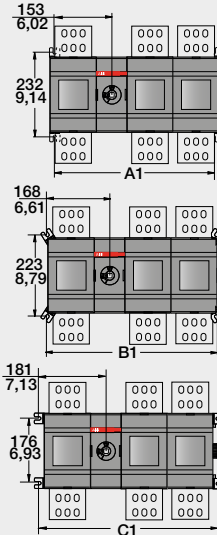
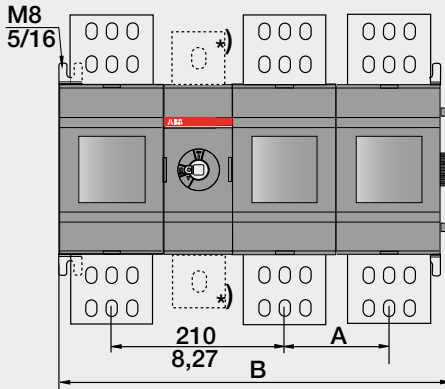
Чертежи с размерами

Выключатели нагрузки с фронтальным управлением OT2000...2500,
установка на монтажной плате, управление через дверь

OT2000_P, OT2500_P

Механизм переключения сбюка выключателя и между полюсами

мм/дюйм



*) N3 types

OT2000/2500E

[mm/in]	01	02	03	04	11	12	13	22	03W4	04W4	03W8	04W8
A	126/4,96	126/4,96	126/4,96	126/4,96	126/4,96	126/4,96	126/4,96	126/4,96	140/5,51	140/5,51	185/7,28	185/7,28
B	220,5/8,68	346,5/13,64	472,5/18,60	598,5/23,56	346,5/13,64	472,5/18,60	598,5/23,56	598,5/23,56	500,5/19,70	640,5/25,22	590,5/23,25	775,5/30,53
A1	180/7,09	306/12,05	432/17,01	558/21,97	306/12,05	432/17,01	558/21,97	558/21,97	460/18,11	600/23,62	550/21,65	735/28,94
B1	210/8,27	336/13,23	462/18,19	588/23,15	336/13,23	462/18,19	588/23,15	588/23,15	490/19,29	630/24,80	590/22,83	765/30,12
C1	236/9,29	362/14,25	488/19,21	614/24,17	362/14,25	488/19,21	614/24,17	614/24,17	516/20,31	656/25,83	606/23,86	791/31,14

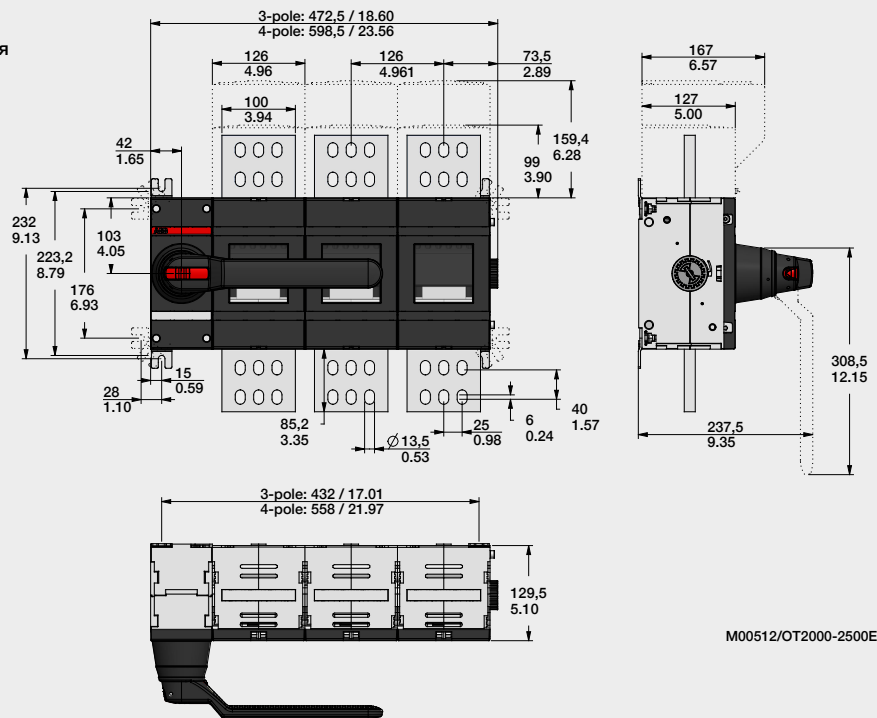
Выключатели нагрузки OT160...4000 с ручным управлением

Чертежи с размерами

OT2500_K

Механизм переключения сбоку выключателя

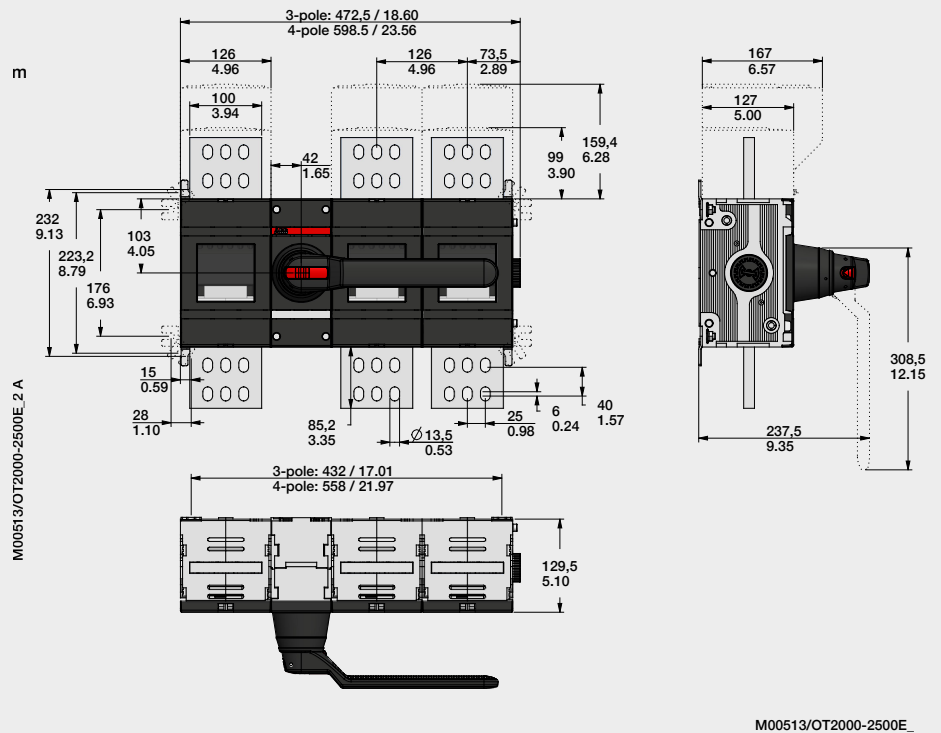
мм/дюйм



OT2500_K

Механизм переключения между полюсами

мм/дюйм



Выключатели нагрузки OT160...4000 с ручным управлением

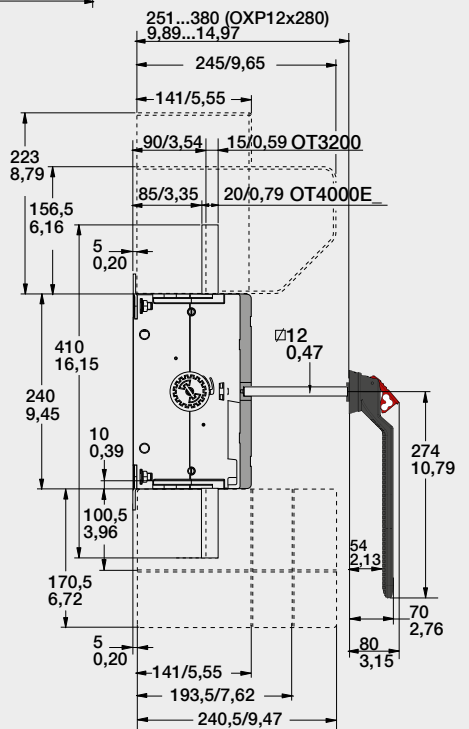
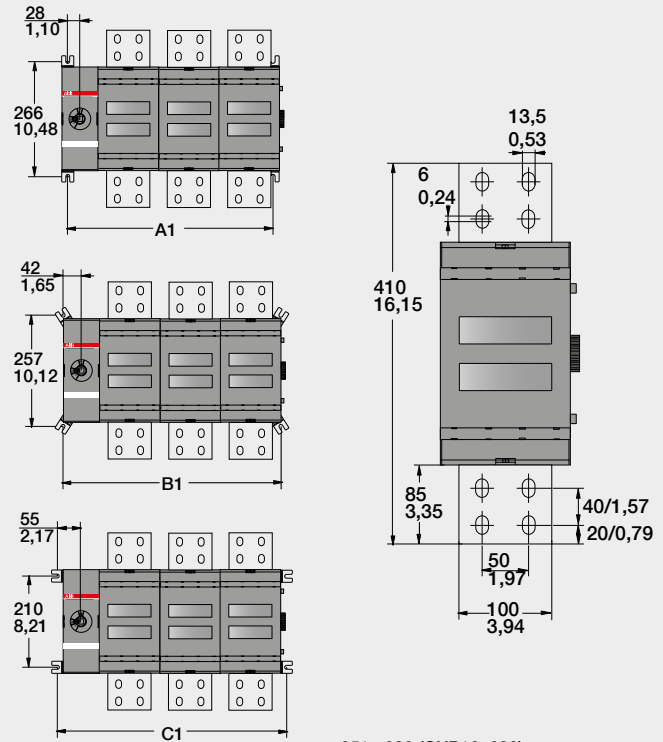
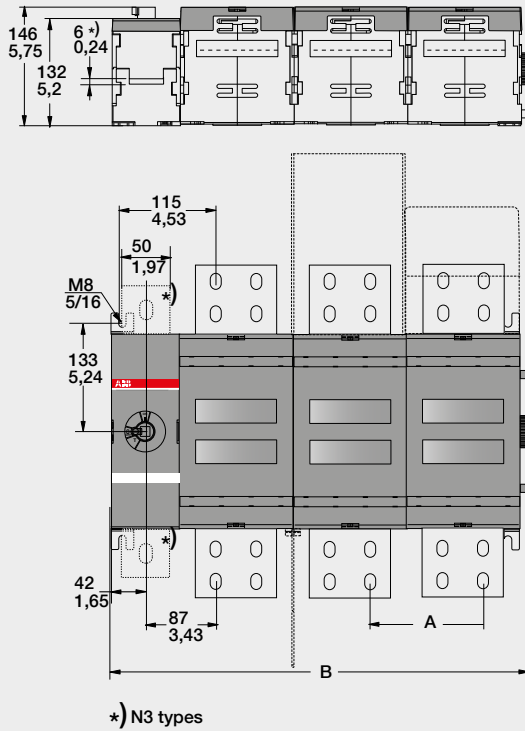
Чертежи с размерами

Выключатели нагрузки с фронтальным управлением OT3200...4000, установка на монтажной плате, управление через дверь

OT3200_P, OT4000_P

Механизм переключения сбоку выключателя

мм/дюйм



OT3200E, 4000E						
[mm/in]	01	02	03	04	03W8	04W8
A	140/5,51	140/5,51	140/5,51	185/7,28	185/7,28	185/7,28
B	234/9,21	374/14,72	514/20,24	654/25,75	604/23,78	789/31,06
A1	195/7,68	335/13,19	475/18,70	615/24,21	665/22,24	750/29,53
B1	224/8,82	364/14,33	504/19,84	644/25,35	594/23,39	779/30,67
C1	250/9,84	390/15,35	530/20,87	670/26,38	805/31,69	619/24,37

Выключатели нагрузки OT160...4000 с ручным управлением

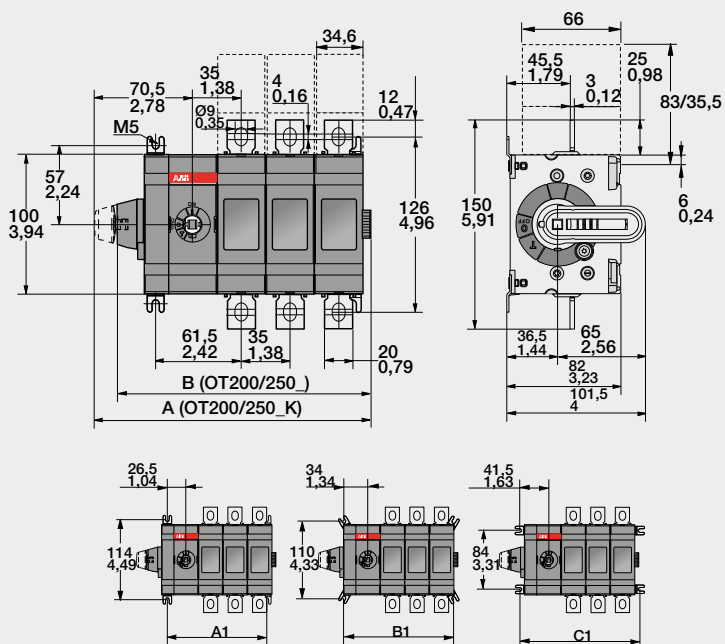
Чертежи с размерами

Выключатели нагрузки с боковым управлением OT160...250, установка на монтажной плате

OT160EVs, OT200ES_ и OT250ES_

мм/дюйм

OT160EV_/200E_/250E_, OT160EV_/200E/250E_K				
[mm/in]	ES01	ES02	ES03	ES04
A	128,5/5,06	163,5/6,44	198,5/7,82	233,5/9,2
B	111,5/4,39	146,5/5,77	181,5/7,15	216,5/8,53
A1	71,5/2,81	106,5/4,2	141,5/5,57	176,5/6,95
B1	86,5/3,41	121,5/4,79	156,5/6,16	191,5/7,54
C1	101,5/4	136,5/5,38	171,5/6,75	206,5/8,14



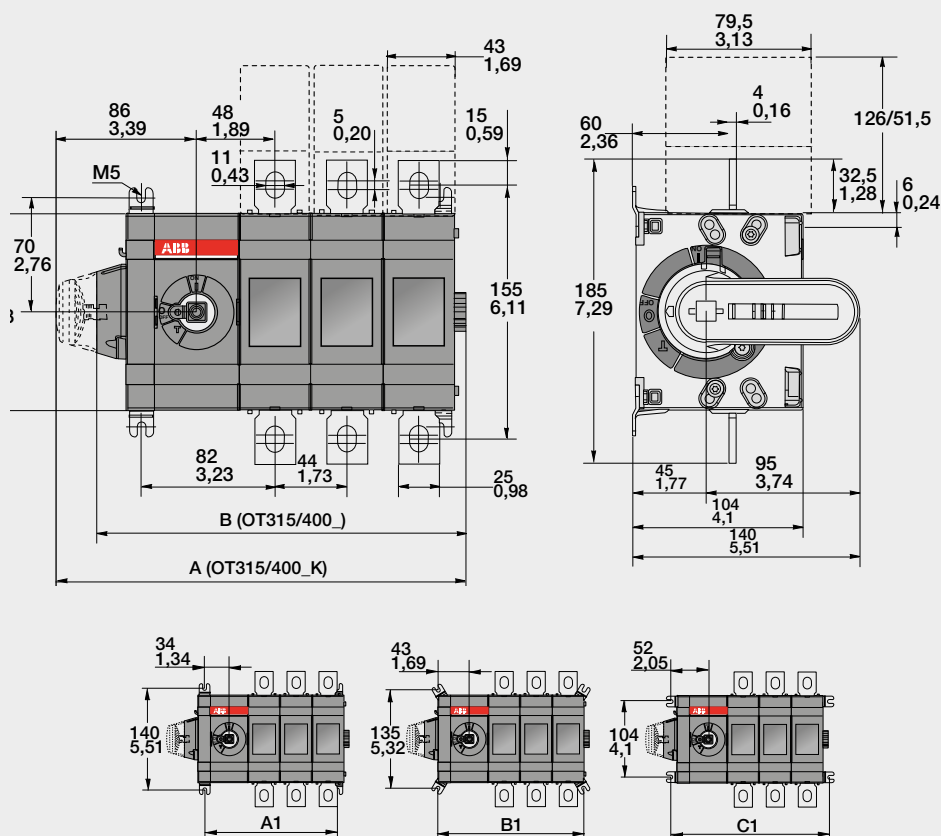
Выключатели нагрузки OT160...4000 с ручным управлением

Чертежи с размерами

Выключатели нагрузки с боковым управлением OT315...400, установка на монтажной плате

OT315ES_ и OT400ES_

мм/дюйм



OT315/400_ OT315/400_K

[mm/in]	ES01	ES02	ES03	ES04
A	163/6,42	207/8,16	251/9,89	295/11,62
B	138/5,44	182/7,17	226/8,9	270/10,64
A1	95/3,74	139/5,48	183/7,21	227/8,94
B1	113/4,45	157/6,18	201/7,92	245/9,65
C1	131/5,16	175/6,89	219/8,63	283/10,36

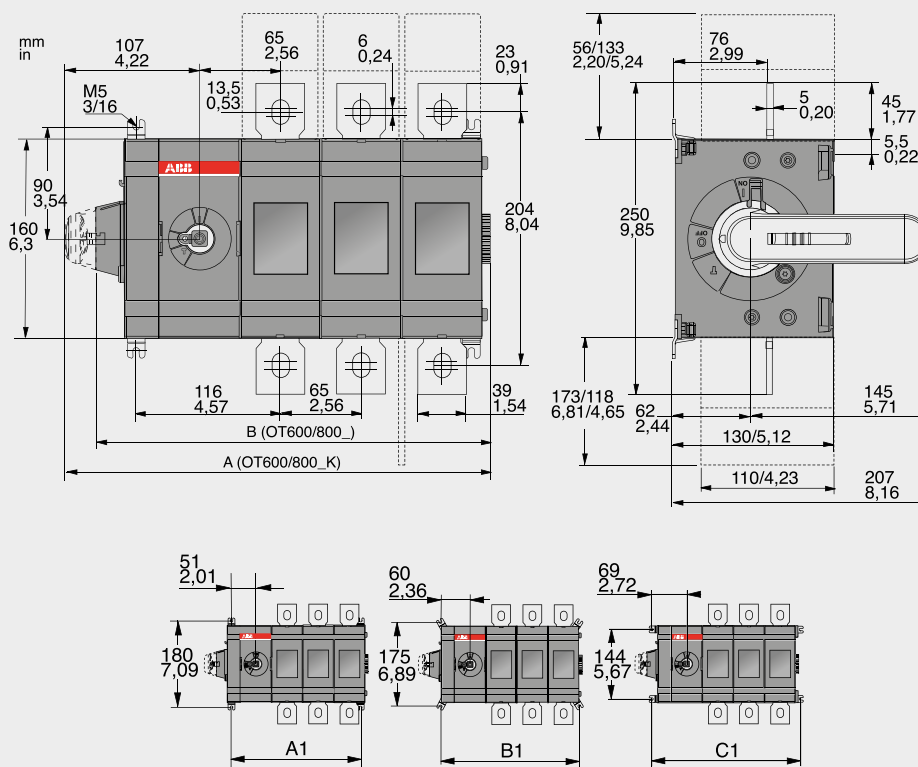
Выключатели нагрузки OT160...4000 с ручным управлением

Чертежи с размерами

Выключатели нагрузки с боковым управлением OT630..800, установка на монтажной плате

OT630ES_ и OT800ES_

мм/дюйм



OT600/630/800_ OT600/630/800_K

[mm/in]	ES01/US01	ES02/US02	ES03/US03	ES04/US04
A	211/8,31	276/10,87	341/13,43	406/16
B	186/7,33	251/9,89	316/12,45	381/15,01
A1	140/5,51	205/8,08	270/10,64	335/13,2
B1	158/6,22	223/8,79	288/11,34	353/13,91
C1	176/6,93	241/9,49	306/12,06	371/14,62

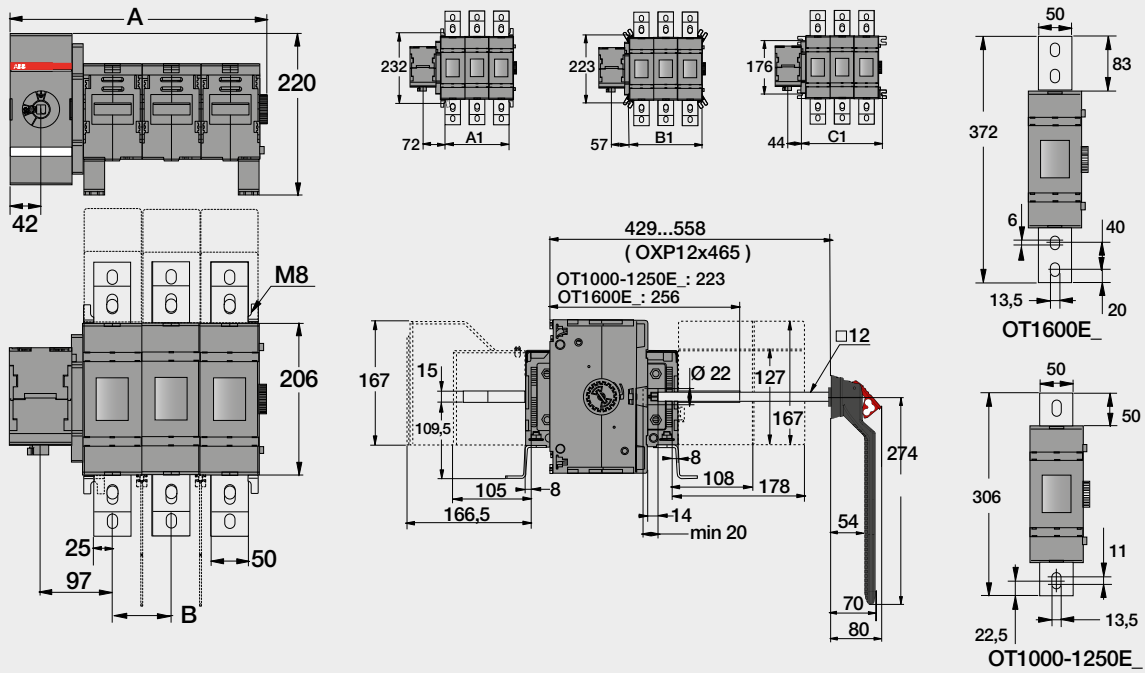
Выключатели нагрузки ОТ160...4000 с ручным управлением

Чертежи с размерами

Заземляющие рубильники с фронтальным управлением ОТ1000...1600,
установка в нижней части шкафа, контактная часть повернута на 90 градусов

ОТ1000...1600EM_

мм/дюйм



ОТ1000/1250/1600EM_

[mm/in]	01	02	03	04	03W4	04W4	03W8	04W8
A	189,5/7,46	269,5/10,61	349,5/13,76	429,5/16,91	469,5/18,48	609,5/24,00	559,5/22,03	744,5/29,31
B	80/3,15	80/3,15	80/3,15	80/3,15	140/5,51	140/5,51	185/7,28	185/7,28
A1	50/1,97	130/5,12	210/8,27	290/11,42	390/12,99	470/18,50	420/16,54	605/23,82
B1	80/3,15	160/6,30	240/9,45	320/12,60	360/14,17	500/19,69	450/17,72	635/25,00
C1	106/4,17	186/7,32	266/10,47	346/13,62	386/15,20	526/20,71	476/18,74	661/26,02

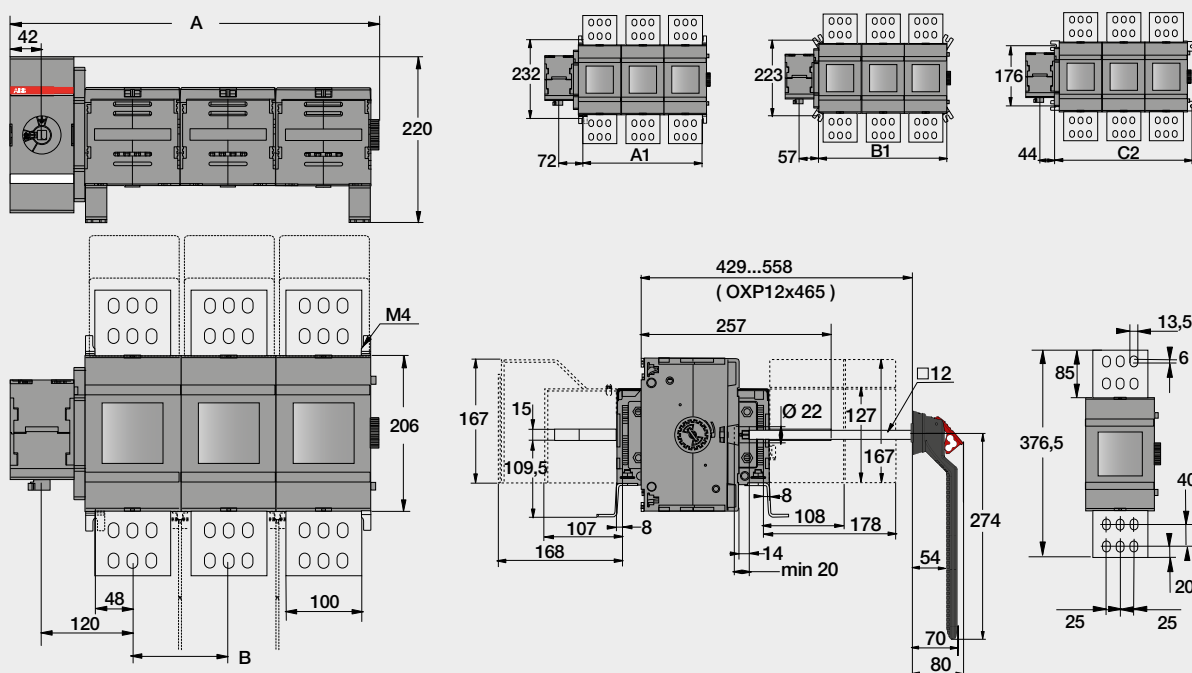
Выключатели нагрузки OT160...4000 с ручным управлением

Чертежи с размерами

Заземляющие выключатели с фронтальным управлением OT1000...2500 с увеличенным межфазным расстоянием, установка в нижней части шкафа, контактная часть повернута на 90 градусов

OT2000...2500EM

мм/дюйм



OT2000/2500EM								
[mm/in]	01	02	03	04	03W4	04W4	03W8	04W8
A	235,5/9,27	361,5/14,23	487,5/19,19	613,5/24,15	515,5/20,30	655,5/25,81	605,5/23,84	790,5/31,12
B		126/4,96	126/4,96	126/4,96	140/5,51	140/5,51	185/7,28	185/7,28
A1	96/3,78	222/8,74	348/13,70	474/18,66	376/14,80	516/20,31	466/18,35	651/25,63
B1	126/4,96	252/9,92	378/14,88	504/19,84	406/15,98	546/21,50	496/19,53	681/26,81
C1	152/5,98	278/10,94	404/15,91	530/20,87	432/17,01	572/22,52	522/20,55	707/27,83

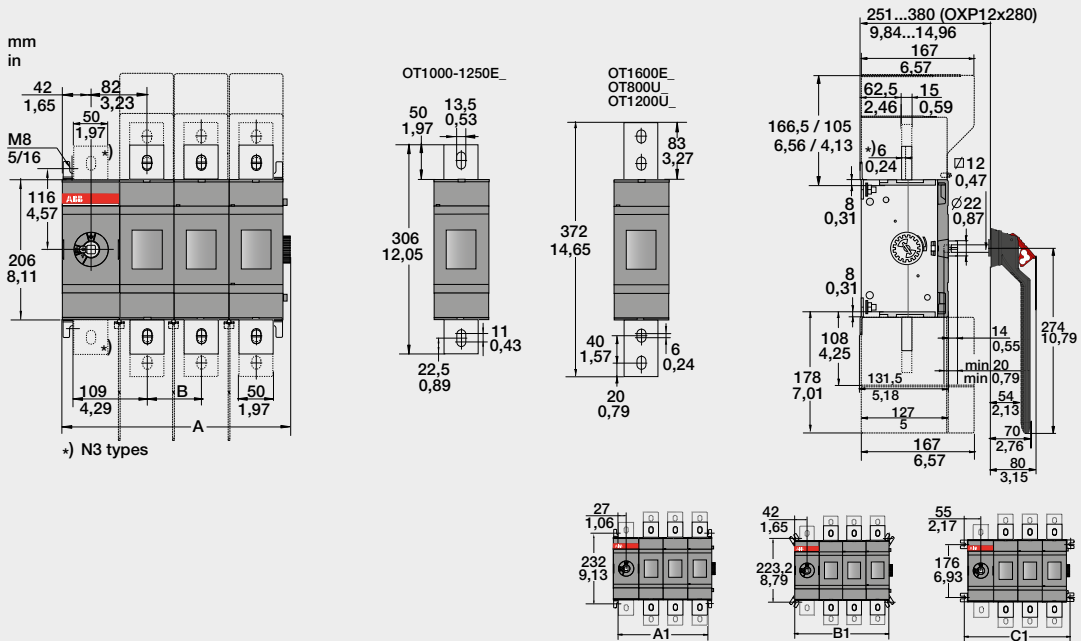
Выключатели нагрузки ОТ160...4000 с ручным управлением

Чертежи с размерами

Заземляющие рубильники с фронтальным управлением ОТ1000...1600, установка в нижней части шкафа

ОТ1000...1600EP_

мм/дюйм



ОТ1000/1250/1600EP_

[mm/in]	01	02	03	04
A	174,50/6,87	254,50/10,02	334,50/13,17	
B		80/3,15	80/3,15	
A1	134/5,28	214/8,43	294/11,57	374/14,72
B1	164/6,46	244/9,61	324/12,76	404/15,91
C1	190/7,48	270/10,63	350/13,78	430/16,93

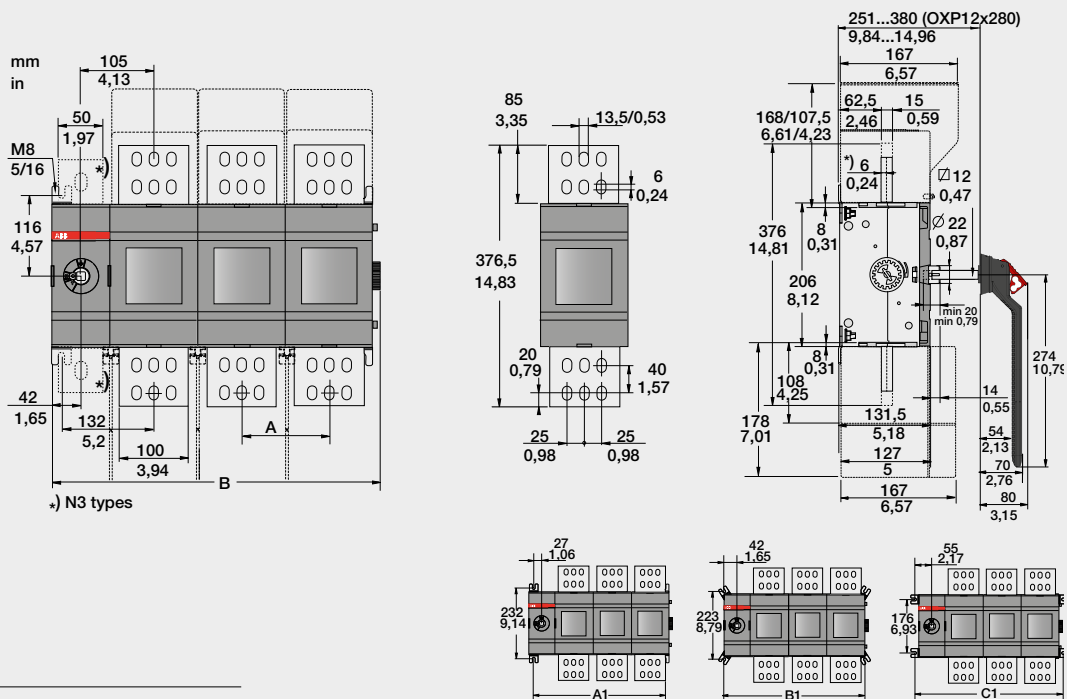
Выключатели нагрузки ОТ160...4000 с ручным управлением

Чертежи с размерами

Заземляющие рубильники с фронтальным управлением ОТ2000...2500, установка в нижней части шкафа

ОТ2000...2500EP_

мм/дюйм



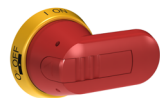
ОТ2000/2500EP_

[mm/in]	01	02	03	04
A	126/4,96	126/4,96	126/4,96	126/4,96
B	220,5/8,68	346,5/13,64	472,5/18,60	598,5/23,56
A1	180/7,09	306/12,05	432/17,01	558/21,97
B1	210/8,27	336/13,23	462/18,19	588/23,15
C1	236/9,29	362/14,25	488/19,21	614/24,17



Аксессуары для выключателей нагрузки OT160...4000

Информация для заказа рукояток



OHY_



OHV_



OHG125J12

Рукоятки пистолетного типа для выключателей устанавливаемых на монтажной плате

Рукоятки имеют степень защиты IP65 и могут блокироваться тремя навесными замками в положении OFF (ВЫКЛ). Также осуществляется блокировка двери, когда рукоятка находится в положении ON (ВКЛ).

Подходят для выключателей	Цвет	Длина ручки [мм]	Положения рукоятки	Тип	Код заказа	Вес [кг]
Подходят для переходников 6 мм						
OT160EV...250E	Черный	65	I - 0, ВКЛ - ОТКЛ	OHV65J6E-RUH	1SCA100231R1001	0,12
	Желто-красный	65	I - 0, ON - OFF	OHY65J6	1SCA022380R9820	0,12
	Серый	65	I - 0	OHG65J6	1SCA022380R9740	0,12
	Черный	80	I - 0, ON - OFF	OHV80J6	1SCA022381R0240	0,14
	Желто-красный	80	I - 0, ON - OFF	OHY80J6	1SCA022381R0410	0,14
	Серый	80	I - 0	OHG80J6	1SCA022381R0320	0,14
	Черный	65	ТЕСТ - ОТКЛ - ВКЛ, Test - 0 - I	OHV65J6TE-RUH	1SCA100232R1001	0,12
	Желто-красный	65	Test - OFF - ON, Test - 0 - I	OHY65J6T	1SCA022456R9540	0,12
Подходят для переходников диаметром 12 мм						
OT315...400E	Черный	95	I - 0, ON - OFF	OHV95J12	1SCA022381R0830	0,16
	Желто-красный	95	I - 0, ON - OFF	OHY95J12	1SCA022381R1050	0,16
	Серый	95	I - 0	OHG95J12	1SCA022381R0910	0,16
	Черный	95	ТЕСТ - ОТКЛ - ВКЛ, Test - 0 - I	OHV95J12TE-RUH	1SCA100234R1001	0,16
	Желто-красный	95	Test - OFF - ON, Test - 0 - I	OHY95J12T	1SCA022736R1910	0,16
OT630...800E	Черный	125	I - 0, ВКЛ - ОТКЛ	OHV125J12E-RUH	1SCA100255R1001	0,17
	Желто-красный	125	I - 0, ON - OFF	OHY125J12	1SCA022381R1720	0,17
	Серый	125	I - 0	OHG125J12	1SCA022381R1640	0,17
	Черный	145	I - 0, ON - OFF	OHV145J12	1SCA022381R2110	0,17
	Желто-красный	145	I - 0, ON - OFF	OHY145J12	1SCA022381R2370	0,17
	Серый	145	I - 0	OHG145J12	1SCA132709R1001	0,17
	Черный	125	ТЕСТ - ОТКЛ - ВКЛ, Test - 0 - I	OHV125J12TE-RUH	1SCA100261R1001	0,17

- Блокировка двери в положении ON (ВКЛ) означает, что дверь нельзя открыть, если рукоятка находится в этом положении. Блокировка может быть отключена в версиях рукояток с классом защиты IP65, чтобы обеспечить доступ квалифицированному персоналу для осуществления проверки. Дверь блокируется, если рукоятка заблокирована навесным замком в положении OFF (ОТКЛ).
- RUH - индикация положений на русском языке "ВКЛ" - "ОТКЛ".

Аксессуары для выключателей нагрузки OT160...4000

Информация для заказа рукояток



OHB150/200J12P



OHB274/330J12



OHY200J12P



OHY175J12

Рукоятки пистолетного/вертолетного типов для выключателей, устанавливаемых на монтажной плате

Рукоятки имеют степень защиты IP65 и могут блокироваться тремя навесными замками в положении OFF (ВЫКЛ). Также осуществляется блокировка двери, когда рукоятка находится в положении ON (ВКЛ).

Подходят для выключателей	Цвет	Длина рукоятки [мм]	Положения рукоятки	Тип	Код заказа	Вес [кг]
Подходят для переходников диаметром 12 мм						
IP65, вертолетный тип						
OT1000...2500E	Черный	2 x 150	I - 0, ВКЛ - ОТКЛ	OHB150J12P-RUH	1SCA102571R1001	0,17
	Желто-красный	2 x 150	I - 0, ON - OFF	OHY150J12P	1SCA101586R1001	0,17
	Черный	2 x 200	I - 0, ВКЛ - ОТКЛ	OHB200J12P-RUH	1SCA102574R1001	0,40
	Желто-красный	2 x 200	I - 0, ON - OFF	OHY200J12P	1SCA101587R1001	0,40
	Черный	2 x 200	Test - OFF - ON, Test - 0 - I	OHB200J12PT	1SCA106510R1001	0,40
	Желто-красный	2 x 200	Test - OFF - ON, Test - 0 - I	OHY200J12PT	1SCA111512R1001	0,04
IP65, пистолетный тип						
OT1000...4000E	Черный	274	I - 0, ON - OFF	OHB274J12	1SCA115920R1001	0,54
	Желто-красный	274	I - 0, ON - OFF	OHY274J12	1SCA115919R1001	0,54
	Черный	330	I - 0, ON - OFF	OHB330J12	1SCA115922R1001	0,58
	Желто-красный	330	I - 0, ON - OFF	OHY330J12	1SCA115921R1001	0,58
	Черный	274	Test - OFF - ON, Test - 0 - I	OHB274J12T	1SCA120250R1001	0,54
	Черный	330	Test - OFF - ON, Test - 0 - I	OHB330J12T	1SCA120252R1001	0,58

- Блокировка двери в положении ON (ВКЛ) означает, что дверь нельзя открыть, если рукоятка находится в этом положении. Блокировка может быть отключена в версиях рукояток с классом защиты IP65, чтобы обеспечить доступ квалифицированному персоналу для осуществления проверки. Дверь блокируется, если рукоятка заблокирована навесным замком в положении OFF (ОТКЛ).
- Ручки с блокировкой в положениях ON (ВКЛ) и OFF (ВЫКЛ) доступны под заказ.
- RUH - индикация положений на русском языке "ВКЛ" - "ОТКЛ".

Рукоятки из нержавеющей стали

IP66, материал: AISI 316. Рукоятки могут блокироваться тремя навесными замками в положении OFF (ВЫКЛ). Также осуществляется блокировка двери, когда рукоятка находится в положении ON (ВКЛ).



OHM65L6



OHM200L12P

Подходят для выключателей	Цвет	Длина рукоятки [мм]	Положения рукоятки	Тип	Код заказа	Вес [кг]
Подходят для переходников диаметром 6 мм						
OT160EV...250E	Серый	65	I - 0, ON - OFF	OHM65L6	1SCA022739R1070	0,73
Подходят для переходников диаметром 12 мм						
OT315...400E	Серый	125	I - 0, ON - OFF	OHM125L12	1SCA022739R1150	0,76
OT630...800E	Серый	175	I - 0, ON - OFF	OHM175L12	1SCA022739R1230	0,83
OT1000...4000E	Серый	275	I - 0, ON - OFF	OHM275L12	1SCA022832R4840	0,96
	Серый	2 x 200	I - 0, ON - OFF	OHM200L12P	1SCA104439R1001	2,00

- Блокировка двери в положении ON (ВКЛ) означает, что дверь нельзя открыть, если рукоятка находится в этом положении. Блокировка может быть отключена в версиях рукояток с классом защиты IP65, чтобы обеспечить доступ квалифицированному персоналу для осуществления проверки. Дверь блокируется, если рукоятка заблокирована навесным замком в положении OFF (ОТКЛ).

Аксессуары для выключателей нагрузки OT160...4000

Информация для заказа рукояток



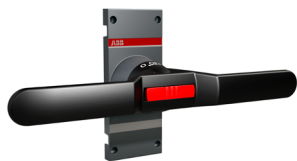
OTV400EK



OTV1000EK



OTVY400EK



OTV1000EPK

Рукоятки прямого монтажа

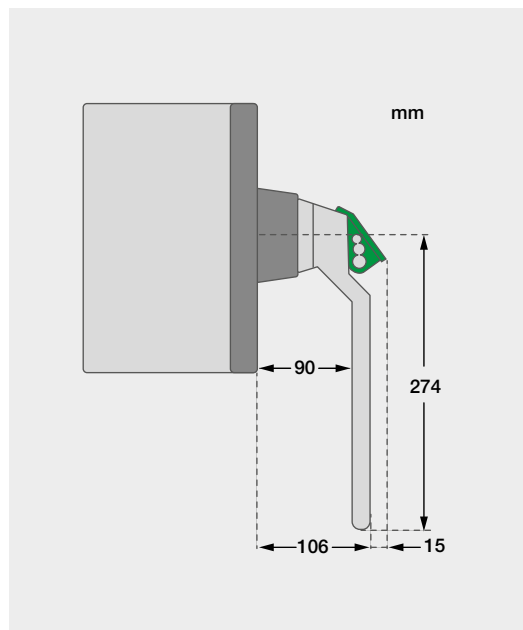
Поставляются в комплекте с небольшим переходником и крышкой.

На рукоятке обозначаются положения Test-OFF-ON/Test-O-I.

Рукоятки могут блокироваться тремя навесными замками в положении OFF (ВЫКЛ).

Подходят для выключателей	Цвет	Длина рукоятки [мм]	Тип	Код заказа	Вес [кг]
OT160EV...250E	Черный	65	OTV250EK	1SCA022763R2700	0,10
	Желто-красный	65	OTVY250EK	1SCA022772R7910	0,10
OT315...400E	Черный	95	OTV400EK	1SCA022763R2960	0,20
	Желто-красный	95	OTVY400EK	1SCA022772R7830	0,20
OT630...800E	Черный	145	OTV800EK	1SCA022804R6340	0,30
	Желто-красный	145	OTVY800EK	1SCA022810R2780	0,30
OT1000...4000E	Черный	274	OTV1000EK	1SCA106608R1001	0,75
OT1000...4000E	Черный	2 x 200	OTV1000EPK	1SCA121085R1001	0,90

Размеры OTV1000EK



Аксессуары для выключателей нагрузки OT160...4000

Информация для заказа ручкояток



ОНВ65J6E00S

3



ОНУ65J6E00S

Ручкоятки для выключателей с боковым управлением

Ручкоятки имеют степень защиты IP65 и могут блокироваться тремя навесными замками в положении OFF (ВЫКЛ). Также осуществляется блокировка двери, когда рукоятка находится в положении ON (ВКЛ). Указатели положения повернуты на 90°.

Цвет	Длина рукоятки [мм]	Положения рукоятки	Тип	Код заказа	Вес [кг]
Подходят для переходников диаметром 6 мм					
Черный	65	I - 0, ON - OFF	ОНВ65J6E00S	1SCA022382R9850	0,12
Желто-красный	65	I - 0, ON - OFF	ОНУ65J6E00S	1SCA022382R9930	0,12
Серый	65	I - 0	ОНГ65J6E00S	1SCA022383R4510	0,12
Черный	65	Test - OFF - ON, Test - 0 - I	ОНВ65J6TE00S	1SCA109016R1001	0,12
Желто-красный	65	Test - OFF - ON, Test - 0 - I	ОНУ65J6TE00S	1SCA022688R0140	0,12
Серый	65	Test - OFF - ON, Test - 0 - I	ОНГ65J6TE00S	1SCA109014R1001	0,12
Подходят для переходников диаметром 12 мм					
Черный	65	I - 0, ON - OFF	ОНВ65J6E00S	1SCA022382R9850	0,12

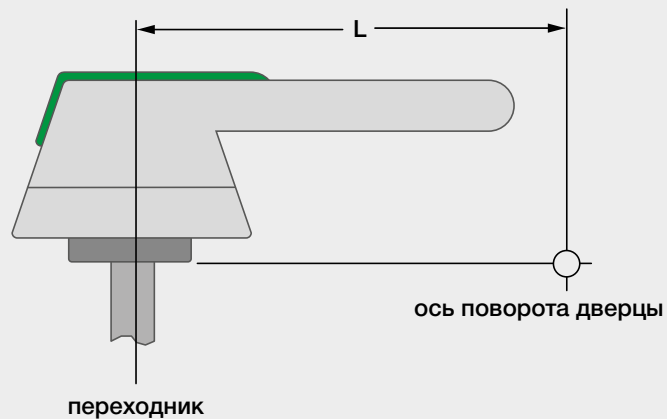
- Блокировка двери в положении ON (ВКЛ) означает, что дверь нельзя открыть, если рукоятка находится в этом положении. Блокировка может быть отключена в версиях рукояток с классом защиты IP65, чтобы обеспечить доступ квалифицированному персоналу для осуществления проверки. Дверь блокируется, если рукоятка заблокирована навесным замком в положении OFF (ОТКЛ).

Аксессуары для выключателей нагрузки ОТ160...4000

Чертежи рукояток

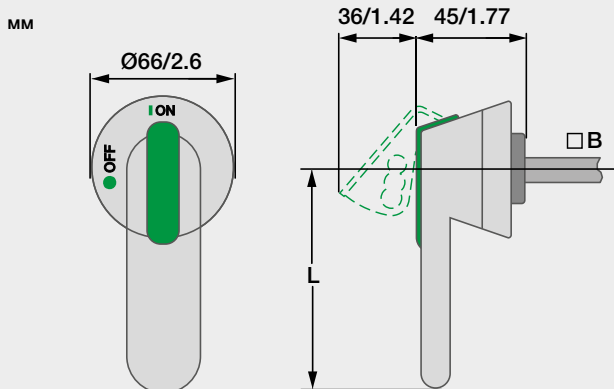
Минимальное расстояние L от оси поворота дверцы до оси переходника рукоятки

Размеры [A]	Длина L [мм]	Тип ручки
ОТ160...250_P	60	ОН_65J
ОТ315...400_P	95	ОН_95J
ОТ630...800_P	150	ОН_125J
ОТ1000...4000_P	274	ОН_274J
ОТ1000...4000_P	330	ОН_330J

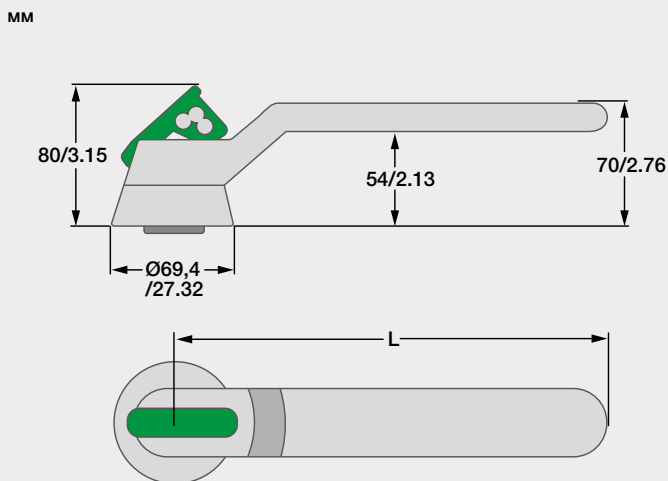
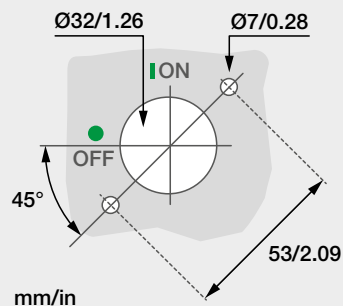


Пластиковые рукоятки, тип ОН

Тип ручки	Диаметр переходника B	Длина L [мм]
ОН_65J6	6	65
ОН_80J6	6	80
ОН_95J12	12	95
ОН_125J12	12	125
ОН_145J12	12	145
ОН_175J12	12	175
ОН_275J12	12	275



Отверстия в двери для ручки ОН :



Тип ручки	Длина L [мм/дюйм]
ОН_274J12	274
ОН_330J12	330

Аксессуары для выключателей нагрузки ОТ160...4000

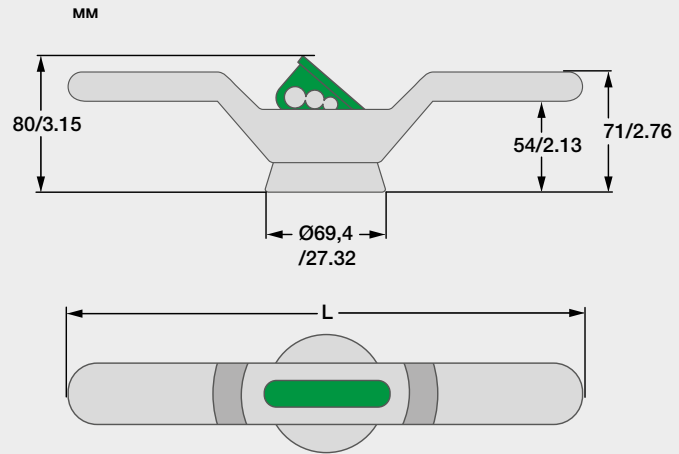
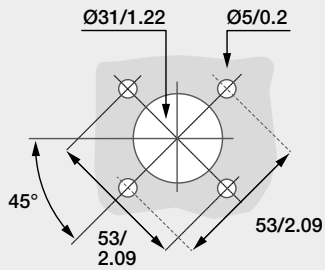
Чертежи рукояток

3

Пластиковые рукоятки, тип ОНВ

Тип ручки	Длина L [мм]
ОНВ150У12Р	300
ОНВ200У12Р	400

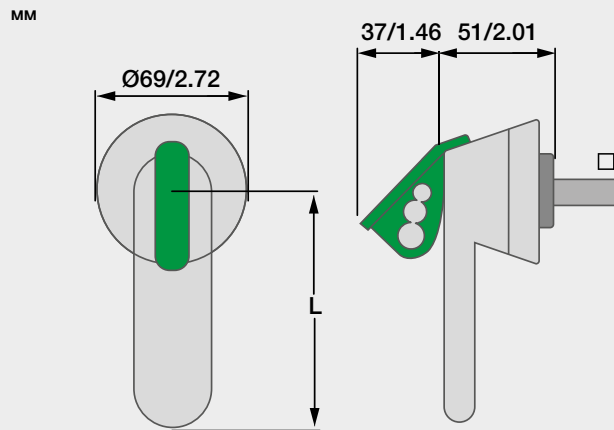
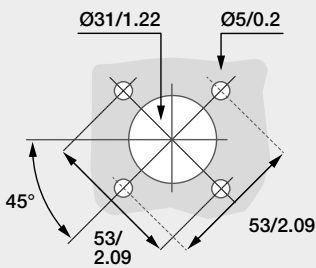
Отверстия в двери под ручки ОНВ_:



Рукоятки из нержавеющей стали

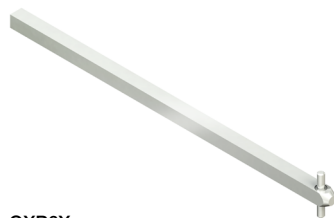
Тип ручки [мм]	Диаметр переходника В	Длина L [мм]
ОНМ65L6	6	65
ОНМ125L12	12	125
ОНМ175L12	12	175
ОНМ275L12	12	275

Отверстия в двери под ручки ОНМ_:

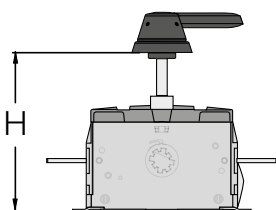


Аксессуары для выключателей нагрузки OT160...4000

Информация для заказа переходников



OXP6X_



OXP_X_

Переходники для рукояток

Для выключателей	Длина переходника [мм]	Глубина установки Н [мм]	Тип	Код заказа	Вес [кг]
Диаметр переходника 6 мм					
OT160EV...250E ¹⁾	130	109...174	OXP6X130	1SCA022057R0570	0,04
	150	129...194	OXP6X150	1SCA022295R5600	0,05
	161	140...205	OXP6X161	1SCA022067R1760	0,05
	210	189...254	OXP6X210	1SCA022295R6080	0,06
	290	269...334	OXP6X290	1SCA022042R6370	0,08
Диаметр переходника 12 мм					
OT315...400E	166	146...226	OXP12X166	1SCA022325R7100	0,20
	185	165...245	OXP12X185	1SCA022325R6710	0,20
	250	230...310	OXP12X250	1SCA022325R6980	0,28
	280	260...340	OXP12X280	1SCA022137R5140	0,30
	325	305...385	OXP12X325	1SCA022042R5810	0,36
	395	375...455	OXP12X395	1SCA022042R5990	0,43
	465	445...525	OXP12X465	1SCA022042R6020	0,51
	535	515...595	OXP12X535	1SCA022042R6110	0,59
Диаметр переходника 12 мм					
OT630...800E	185	165...245	OXP12X185	1SCA022325R6710	0,20
	250	230...345	OXP12X250	1SCA022325R6980	0,28
	280	260...375	OXP12X280	1SCA022137R5140	0,30
	325	305...420	OXP12X325	1SCA022042R5810	0,36
	395	375...490	OXP12X395	1SCA022042R5990	0,43
	465	445...560	OXP12X465	1SCA022042R6020	0,51
	535	515...630	OXP12X535	1SCA022042R6110	0,59
	Диаметр переходника 12 мм				
OT1000...2500E ²⁾	250	221...350	OXP12X250	1SCA022325R6980	0,28
	280	251...380	OXP12X280	1SCA022137R5140	0,30
	325	296...425	OXP12X325	1SCA022042R5810	0,36
	395	366...495	OXP12X395	1SCA022042R5990	0,43
	465	436...565	OXP12X465	1SCA022042R6020	0,51
	535	506...635	OXP12X535	1SCA022042R6110	0,59
Диаметр переходника 12 мм					
OT3200...4000E	280	251...380	OXP12X280	1SCA022137R5140	0,30
	325	296...425	OXP12X325	1SCA022042R5810	0,36
	395	366...495	OXP12X395	1SCA022042R5990	0,43
	465	436...565	OXP12X465	1SCA022042R6020	0,51
	535	506...635	OXP12X535	1SCA022042R6110	0,59

¹⁾ Более длинные переходники поставляются под заказ.

²⁾ Версии с увеличенным межфазным расстоянием OT1000-2500W_: для переходников длиной больше 280 мм необходимо использовать опорную деталь OXT20X210X.

Аксессуары для выключателей нагрузки OT160...4000

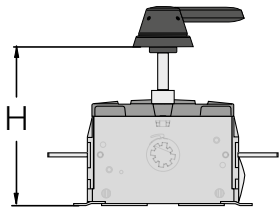
Информация для заказа переходников



OXP6X_-45



OXP12X_-45



OXP_X_

Скрученные переходники для рукояток

Конец переходника повернут на 45 градусов относительно его основания.

Для выключателей	Длина переходника [мм]	Глубина установки Н [мм]	Тип	Код заказа	Вес [кг]
Диаметр переходника 6 мм					
OT160EV...250E	130	109...174	OXP6X130-45	1SCA022355R9110	0,04
	150	129...194	OXP6X150-45	1SCA022294R4400	0,05
	210	189...254	OXP6X210-45	1SCA022294R4230	0,06
	290	269...334	OXP6X290-45	1SCA022304R4290	0,08
Диаметр переходника 12 мм					
OT315...800E	250	230...310	OXP12X250-45	1SCA022293R9400	0,28
	280	260...340	OXP12X280-45	1SCA022382R0800	0,30
	325	305...385	OXP12X325-45	1SCA022304R4450	0,36
	395	445...525	OXP12X395-45	1SCA022749R0640	0,43
	465	439...519	OXP12X465-45	1SCA022423R1770	0,51
	535	515...595	OXP12X535-45	1SCA022723R2940	0,59
Диаметр переходника 12 мм					
OT1000...2500E	250	226...355	OXP12X250-45	1SCA022293R9400	0,28
	280	256...385	OXP12X280-45	1SCA022382R0800	0,30
	325	301...430	OXP12X325-45	1SCA022304R4450	0,36
	395	371...500	OXP12X395-45	1SCA022749R0640	0,43
	465	441...570	OXP12X465-45	1SCA022423R1770	0,51
	535	511...640	OXP12X535-45	1SCA022723R2940	0,59
Диаметр переходника 12 мм					
OT3200...4000E	280	256...385	OXP12X280-45	1SCA022382R0800	0,30
	325	301...430	OXP12X325-45	1SCA022304R4450	0,36
	395	371...500	OXP12X395-45	1SCA022749R0640	0,43
	465	441...570	OXP12X465-45	1SCA022423R1770	0,51
	535	511...640	OXP12X535-45	1SCA022723R2940	0,59

Опорная деталь для длинных переходников

Применяется для выключателей нагрузки с широким межфазным расстоянием (140 или 185 мм). Подходит для переходников диаметров 12 мм и длиной более 280 мм.

Подходит для выключателей	Тип	Код заказа	Вес [кг]
OT16...125	0ETLZX58	1SCA022068R8220	0,10

Аксессуары для выключателей нагрузки ОТ160...4000

Информация для заказа деталей для переходников



ОНZX10

Кольцевой улавливатель для корректировки положения переходника
Улучшает сопряжение между ручкой и переходником.

Подходит для рукояток	Цвет	Тип	Код заказа	Вес [кг]
ОН_65...275J6...12	Черный	ОНZX10	1SCA022661R3610	0,23



ОХТ20Х210Х

Надставное кольцо для рукояток управления пистолетного типа
Улучшает сопряжение между ручкой и переходником.

Подходит для рукояток	Цвет	Тип	Код заказа	Вес [кг]
ОНВ_	Черный	ОНZX14	1SCA022661R6590	0,06

Опорная деталь для длинных переходников

Применяется для выключателей нагрузки с широким межфазным расстоянием (140 или 185 мм).
Подходит для переходников диаметров 12 мм и длиной более 280 мм.

Подходит для выключателей	Тип	Код заказа	Вес [кг]
ОТ1000...4000	ОХТ20Х210Х	1SCA103684R1001	1,50

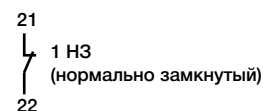
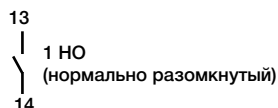
Аксессуары для выключателей нагрузки OT160...4000

Информация для заказа дополнительных контактов



OA1G10, OA3G01

3



OEA28

Дополнительные контакты для OT160EV...4000, IP20

Надпись "раннее размыкание" означает, что в выключателях дополнительные контакты типа NO (нормально открытые) при отключении аппарата размыкаются немного раньше, чем его основные силовые контакты.

В выключателях, где дополнительные контакты устанавливаются под крышкой механизма переключения, если они установлены в местах для доп. контактов, эти контакты работают (замыкаются/размыкаются) при повороте рукоятки в положениях ON (ВКЛ) и OFF (ВЫКЛ), а также когда рукоятка повернута в положение TEST (ТЕСТ), т.е. на 45° ниже положения OFF (ВЫКЛ). Если доп. контакты установлены в местах теста (TEST), то они работают только когда рукоятка повернута в положение TEST (ТЕСТ). Дополнительные контакты OA1G10 (НО) или OA3G01 (НЗ) могут использоваться в качестве стандартных доп. контактов или тестовых доп. контактов (test). Необходимые функции достигаются при установке доп. контактов в определенном месте внутри механизма переключения выключателя (см. инструкции по монтажу). Чтобы активировать на доп. контактах функции TEST, необходима ручка с наличием положения TEST (ТЕСТ).



Данные о производительности, функциях и времени срабатывания дополнительных контактов смотрите на следующей странице.

Подходят для выключателей	Функция	Тип	Код заказа	Вес [кг]
Установка с левой стороны выключателя				
Макс. количество 8 стандартных дополнительных контактов при использовании с модулем OEA28				
OT160EV...4000	1 NO (НО), раннее размыкание	OA1G10	1SCA022353R4970	0,03
	1 NO (НО), раннее размыкание	OA1G10AU ¹⁾	1SCA022436R7910	0,03
	1 NC (НЗ), раннее замыкание	OA3G01	1SCA022456R7410	0,03
	1 NC (НЗ), раннее замыкание	OA3G01AU ¹⁾	1SCA022819R5260	0,03
Установка под крышкой механизма выключателя				
Макс. 4 обычных доп. контакта или 2 обычных доп. контакта + 2 тестовых доп. контакта (test)				
OT160EV...250E	1 NO (НО), раннее размыкание	OA1G10	1SCA022353R4970	0,03
	1 NO (НО), раннее размыкание	OA1G10AU ¹⁾	1SCA022436R7910	0,03
	1 NC (НЗ), раннее замыкание	OA3G01	1SCA022456R7410	0,03
	1 NC (НЗ), раннее замыкание	OA3G01AU ¹⁾	1SCA022819R5260	0,03
Макс. 4 обычных доп. контакта + 4 тестовых доп. контакта (test)				
Выключатели с ручкой _К_: 4 обычных доп. контакта + 2 тестовых доп. контакта (test)				
Выключатели с ручкой _Р_: 4 обычных доп. контакта + 4 тестовых доп. контакта (test)				
OT315...800E	1 NO (НО), раннее размыкание	OA1G10	1SCA022353R4970	0,03
	1 NO (НО), раннее размыкание	OA1G10AU ¹⁾	1SCA022436R7910	0,03
	1 NC (НЗ), раннее замыкание	OA3G01	1SCA022456R7410	0,03
	1 NC (НЗ), раннее замыкание	OA3G01AU ¹⁾	1SCA022819R5260	0,03
Макс. 6 обычных доп. контакта + 4 тестовых доп. контакта + 2 обычных доп. контакта раннего срабатывания				
OT1000...4000E	1 NO (НО), раннее размыкание	OA1G10	1SCA022353R4970	0,03
	1 NO (НО), раннее размыкание	OA1G10AU ¹⁾	1SCA022436R7910	0,03
	1 NC (НЗ), раннее замыкание	OA3G01	1SCA022456R7410	0,03
	1 NC (НЗ), раннее замыкание	OA3G01AU ¹⁾	1SCA022819R5260	0,03

¹⁾ Доп. контакты _AU имеют золотое покрытие для исключительно тяжелых условий и низких напряжений.

Модуль для дополнительных контактов с OT160EV...4000

Крепление винтами с левой стороны выключателя

Подходят для выключателей	Тип	Код заказа	Вес [кг]
OT160EV...4000	OEA28	1SCA022714R8810	0,04

Аксессуары для выключателей нагрузки OT160...4000

Технические данные для дополнительных контактов

Характеристики дополнительных контактов в соответствии с МЭК 60947-5-1

Для OA1G_, OA3G_						
AC15		DC12			DC13	
U_e [В, AC]	I_e [А]	U_e [В, DC]	I_e [А]	P [Вт]	I_e [А]	P [Вт]
230	6	24	10	240	2	50
400	4	72	4	290	0,8	60
415	4	125	2	250	0,55	70
690	2	250	0,55	140	0,27	70
		440	0,1	44		

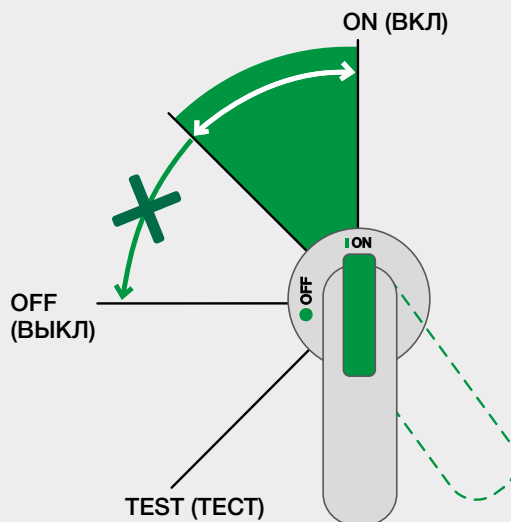
Для OA1G_, OA3G_	
U_e [В]	690
U_{max} [кВ]	4
Степень загрязнения	3
I_{tr} [А]	16
Сечение кабеля	1...2 x 0,75...2,5 мм ²
Максимальный плавкий предохранитель	16 A/gG
NEMA (Национальная ассоциация производителей электротехнической промышленности)	A600, R300, сечение провода: 18-14 AWG, 1(2)

Таблица функций дополнительных контактов

Положение рукоятки	Состояние главных силовых контактов	Состояние обычных доп. контактов	Состояние тестовых доп. контактов (test)
TEST (ТЕСТ)	Разомкнут	Замкнут	Замкнут
0 (ОТКЛ)	Разомкнут	Разомкнут	Разомкнут
I (ВКЛ)	Замкнут	Замкнут	Разомкнут

Индикация положений и функции безопасности рукояток:

- Рукоятка однозначно указывает положение основных контактов выключателя во всех ситуациях. Если контакты по какой-то причине свариваются вместе, то рукоятка не достигает положения OFF (ВЫКЛ), а остается между положениями ON (ВКЛ) и OFF (ВЫКЛ), обеспечивая блокировку двери и предотвращая возможность установки навесного замка.
- Если перевести рукоятку выключателя в положение TEST (ТЕСТ), то тестовые доп. контакты изменят свое положение, т.е. замкнутся. Основные силовые контакты остаются при этом разомкнутыми.



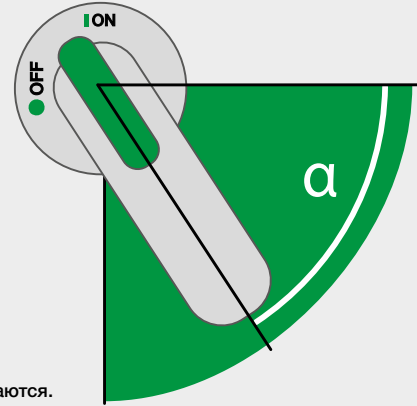
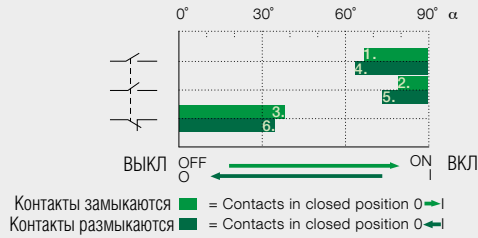
Аксессуары для выключателей нагрузки OT160...4000

Технические данные для дополнительных контактов

3

Функции ON (ВКЛ) и OFF (ОТКЛ) основных и дополнительных контактов

Основные контакты
 Дополнительный контакт НО
 Дополнительный контакт НЗ



Процесс замыкания:

1. Основные контакты замыкаются.
2. Дополнительные контакты НО замыкаются.
3. Дополнительные контакты НЗ размыкаются.

Процесс размыкания:

4. Основные контакты размыкаются.
5. Дополнительные контакты НО размыкаются.
6. Дополнительные контакты НЗ замыкаются.

Процессы замыкания и размыкания (ON (ВКЛ) и OFF (ВЫКЛ)) основных и дополнительных контактов в аппаратах OT160EV...4000



Контакт	Конфигурация контактов
OA1G10	1 НО (нормально открытый)
OA3G01	1 НЗ (нормально замкнутый)

¹⁾ Только OT1000...4000.

Аксессуары для выключателей нагрузки OT160...4000

Информация для заказа четвертых полюсов



OTZ400E



OTZ800E



OTZ1250E



OTZ1600E



OTZ2500E



OTZ4000E



OXN250



OXN400



OXN1250T

Четвертый полюс, одновременная работа с основными контактами

Устанавливается сбоку 3-полюсного выключателя (без увеличенных межфазных расстояний).

Подходят для выключателей	Тип	Код заказа	Вес [кг]
OT160EV...250E	OTZ250E	1SCA022735R9420	0,35
OT315...400E	OTZ400E	1SCA022749R1960	0,59
OT630...800E	OTZ800E	1SCA022807R5100	1,70
OT1000...1250E	OTZ1250E	1SCA103765R1001	4,30
OT1600E	OTZ1600E	1SCA100431R1001	4,54
OT2000...2500E	OTZ2500E	1SCA107931R1001	4,30
OT3200...4000E	OTZ4000E	1SCA128807R1001	8,40

Нейтрали

Съемная, монтируется отдельно на монтажной плате.

Подходят для выключателей	I_n [A]	Тип	Код заказа	Вес [кг]
OT160EV...250E	250	OXN250	1SCA022752R9950	0,26
OT315...400E	400	OXN400	1SCA022770R3060	0,70
OT630...800E	800	OXN800T	1SCA022829R0840	0,96
OT1000...4000E	1250	OXN1250T	1SCA104162R1001	2,20

Аксессуары для выключателей нагрузки OT160...4000

Информация для заказа клеммных крышек



OTS400G1S



OTS800G1S



OTS1600G1L



OTS1600G1S



OTS2500G1L



OTS2500G1S



OTS4000G1S/3



OTS4000G1S/4

Клеммные крышки для выключателей OT, прищелкивающиеся серого цвета

Наборы однополюсных клеммных крышек, степень защиты РЗХ. Прозрачные крышки доступны по запросу.

Подходят для выключателей	Описание	Тип	Код заказа	Кол-во [шт]	Вес [кг]
Для 3-полюсных выключателей OT					
OT160EV...250E	Длинная	OTS250G1L/3	1SCA022731R8150	3	0,09
	Короткая	OTS250G1S/3	1SCA022731R8310	3	0,06
OT315...400E	Длинная	OTS400G1L/3	1SCA022736R8840	3	0,15
	Короткая	OTS400G1S/3	1SCA022736R9060	3	0,09
OT630...800E	Длинная	OTS800G1L/3	1SCA022776R7890	3	0,32
	Короткая	OTS800G1S/3	1SCA022776R8190	3	0,17
OT1000...1600E	Длинная	OTS1600G1L/3	1SCA022871R9510	3	0,60
	Короткая	OTS1600G1S/3	1SCA022871R9600	3	0,40
OT2000...2500E	Длинная	OTS2500G1L/3	1SCA107261R1001	3	1,00
	Короткая	OTS2500G1S/3	1SCA107260R1001	3	0,50
OT3200...4000E	Длинная	OTS4000G1L/3	1SCA129042R1001	3	1,20
	Короткая	OTS4000G1S/3	1SCA129044R1001	3	1,00
Для 4-полюсных выключателей OT					
OT160EV...250E	Длинная	OTS250G1L/4	1SCA022731R8230	4	0,12
	Короткая	OTS250G1S/4	1SCA022731R8400	4	0,08
OT315...400E	Длинная	OTS400G1L/4	1SCA022736R9490	4	0,20
	Короткая	OTS400G1S/4	1SCA022736R9650	4	0,12
OT630...800E	Длинная	OTS800G1L/4	1SCA022776R7970	4	0,42
	Короткая	OTS800G1S/4	1SCA022776R8270	4	0,26
OT1000...1600E	Длинная	OTS1600G1L/4	1SCA022871R9780	4	0,80
	Короткая	OTS1600G1S/4	1SCA022871R9860	4	0,50
OT2000...2500E	Длинная	OTS2500G1L/4	1SCA107262R1001	4	1,30
	Короткая	OTS2500G1S/4	1SCA107271R1001	4	0,70
OT3200...4000E	Длинная	OTS4000G1L/4	1SCA129043R1001	4	1,40
	Короткая	OTS4000G1S/4	1SCA129045R1001	4	1,60

Крышки для клеммных зажимов

На защелках, прозрачный пластик, IP2X.

Подходят для клеммных зажимов	Тип	Код заказа	Кол-во [шт]	Вес [кг]
OZXB2, 2L	OZXB2K	1SCA022264R0010	3	0,05
OZXB3, 4	OZXB3K	1SCA022264R0440	3	0,20
OZXB5, 6	OZXB4K	1SCA022199R2850	3	0,24
OZXB7, 7L	OZXB5K	1SCA022283R8040	3	0,13

Аксессуары для выключателей нагрузки ОТ160...4000

Информация для заказа межфазных перегородок



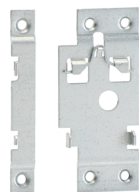
ОТВ_



PB200



PB100



OSGZD1

Межфазные перегородки

Серая пластиковая межфазная перегородка для обеспечения изоляции между полюсами выключателя. Крепление прищелкиванием.

Подходят для выключателей	Тип	Код заказа	Кол-во [шт]	Вес [кг]
ОТ630...800Е, 3- и 4-полюсные	ОТВ800/6	1SCA022821R7760	6	0,35
ОТ1000...2500, 3- и 4-полюсные	ОТВ1600/6	1SCA100768R1001	6	0,50
ОТ3200...4000, 3- и 4-полюсные	ОТВ4000/6	1SCA129040R1001	6	0,80

Межфазные перегородки

Эти межфазные перегородки разработаны для корпусных автоматических выключателей серии Tmax T4-T5, но они могут также использоваться для выключателей нагрузки ОТ200...800. Для 3-полюсных выключателей нагрузки необходимо 4 перегородки, а для 4-полюсных выключателей нагрузки необходимо использовать 6 перегородок для полной защиты.

Подходят для выключателей	Количество полюсов	Высота h [мм]	Длина перегородки между фазами [мм]	Тип	Код заказа	Кол-во [шт]	Вес [кг]
ОТ160EV...250	3	100	55	PB100, низкий	1SDA054970R1	4	
	3	200	55	PB200, высокий	1SDA054972R1	4	
	4	100	55	PB100, низкий	1SDA054971R1	6	
	4	200	55	PB200, высокий	1SDA054973R1	6	
ОТ315...400	3	100	67	PB100, низкий	1SDA054970R1	4	
	3	200	67	PB200, высокий	1SDA054972R1	4	
	4	100	67	PB100, низкий	1SDA054971R1	6	
	4	200	67	PB200, высокий	1SDA054973R1	6	
ОТ600...800	3	100	90	PB100, низкий	1SDA054970R1	4	
	3	200	90	PB200, высокий	1SDA054972R1	4	
	4	100	90	PB100, низкий	1SDA054971R1	6	
	4	200	90	PB200, высокий	1SDA054973R1	6	

Монтажный комплект для установки выключателей на DIN-рейку

Для установки выключателя нагрузки на DIN-рейку 35 мм.

Подходят для выключателей	Тип	Код заказа	Кол-во [шт]	Вес [кг]
ОТ160EV...250Е	OSGZD1	1SCA115688R1001	1	0,20

Аксессуары для выключателей нагрузки OT160...4000

Информация для заказа кабельных зажимов

3



OZXB1L



OZXB2



OZXB2L



OZXB3



OZXB4



OZXB7



OZXB8



OZXB9



OZXB5



OZXB6

Наборы кабельных зажимов для алюминиевых и медных кабелей

Подходят для выключателей	Сечение кабеля [мм²]	Подходящий тип крышек	Тип кабельных зажимов	Код заказа	Кол-во [шт]	Вес [кг]
Зажимы типа OZXB из нержавеющей стали для алюминиевых и медных кабелей						
OT160EV...250E	10...70	OTS250_L	OZXB1L	1SCA022169R2030	3	0,15
	10...70	OTS250_L	OZXB1L/1	1SCA022194R0030	1	0,05
	25...120	OZXB2K	OZXB2	1SCA022119R7610	3	0,34
	25...120	OZXB2K	OZXB2/1	1SCA022194R0200	1	0,12
	25...120	OZXB2K	OZXB2L	1SCA022158R7750	3	0,43
	25...120	OZXB2K	OZXB2L/1	1SCA022194R0460	1	0,15
	95...185	OTS250_L	OZXB8	1SCA022744R1510	3	0,50
	95...185	OTS250_L	OZXB8/1	1SCA022744R1600	1	0,15
	95...240	OTS250_L	OZXB9	1SCA022750R3210	3	0,50
	95...240	OTS250_L	OZXB9/1	1SCA022750R3300	1	0,14
OT315...400E	25...120	OZXB2K	OZXB2L	1SCA022158R7750	3	0,43
	25...120	OZXB2K	OZXB2L/1	1SCA022194R0460	1	0,15
	95...185	OZXB3K	OZXB3	1SCA022136R8100	3	1,28
	95...185	OZXB3K	OZXB3/1	1SCA022194R0620	1	0,13
	2 x (95...185)	OZXB3K	OZXB4	1SCA022137R4760	3	1,71
	2 x (95...185)	OZXB3K	OZXB4/1	1SCA022194R0890	1	0,60
	120...240	OZXB5K	OZXB7	1SCA022185R0040	3	1,00
	120...240	OZXB5K	OZXB7/1	1SCA022194R1430	1	0,34
	120...240	OZXB5K	OZXB7L	1SCA022185R7130	3	1,20
	120...240	OZXB5K	OZXB7L/1	1SCA022194R1600	1	0,39
OT630...800E	95...185	OTS400_L	OZXB8	1SCA022744R1510	3	0,50
	95...185	OTS400_L	OZXB8/1	1SCA022744R1600	1	0,15
	95...240	OTS400_L	OZXB9	1SCA022750R3210	3	0,50
	95...240	OTS400_L	OZXB9/1	1SCA022750R3300	1	0,14
	120...300	OZXB4K	OZXB5	1SCA022137R2470	3	2,22
	120...300	OZXB4K	OZXB5/1	1SCA022194R1010	1	0,80
OT1000...1600E	2 x (120...300)	OZXB4K	OZXB6	1SCA022137R4920	3	3,03
	2 x (120...300)	OZXB4K	OZXB6/1	1SCA022194R1270	1	1,00
	95...185	OTS1600_L	OZXB3	1SCA022136R8100	3	1,28
	95...185	OTS1600_L	OZXB3/1	1SCA022194R0620	1	0,13
	2 x (95...185)	OTS1600_L	OZXB4	1SCA022137R4760	3	1,71
	2 x (95...185)	OTS1600_L	OZXB4/1	1SCA022194R0890	1	0,60
	120...300	OTS1600_L	OZXB5	1SCA022137R2470	3	2,22
	120...300	OTS1600_L	OZXB5/1	1SCA022194R1010	1	0,80
	2 x (120...300)	OTS1600_L	OZXB6	1SCA022137R4920	3	3,03
	2 x (120...300)	OTS1600_L	OZXB6/1	1SCA022194R1270	1	1,00
	120...240	OTS1600_L	OZXB7L	1SCA022185R7130	3	1,20
	120...240	OTS1600_L	OZXB7L/1	1SCA022194R1600	1	0,39

Аксессуары для выключателей нагрузки OT160...4000

Информация для заказа кабельных зажимов



OZXB3



OZXB4

Наборы кабельных зажимов для алюминиевых и медных кабелей

Подходят для выключателей	Сечение кабеля [мм ²]	Подходящий тип крышек	Тип кабельных зажимов	Код заказа	Кол-во [шт]	Вес [кг]	
Зажимы типа OZXB из нержавеющей стали для алюминиевых и медных кабелей							
OT2000...2500E	95...185	OTS2500_L	OZXB3	1SCA022136R8100	3	1,28	
	95...185	OTS2500_L	OZXB3/1	1SCA022194R0620	1	0,13	
	2 x (95...185)	OTS2500_L	OZXB4	1SCA022137R4760	3	1,71	
	2 x (95...185)	OTS2500_L	OZXB4/1	1SCA022194R0890	1	0,60	
	120...300	OTS2500_L	OZXB5	1SCA022137R2470	3	2,22	
	120...300	OTS2500_L	OZXB5/1	1SCA022194R1010	1	0,80	
	2 x (120...300)	OTS2500_L	OZXB6	1SCA022137R4920	3	3,03	
	2 x (120...300)	OTS2500_L	OZXB6/1	1SCA022194R1270	1	1,00	
	120...240	OTS2500_L	OZXB7L	1SCA022185R7130	3	1,20	
	120...240	OTS2500_L	OZXB7L/1	1SCA022194R1600	1	0,39	
	OT3200...4000E	95...185	OTS4000_L	OZXB3	1SCA022136R8100	3	1,28
		95...185	OTS4000_L	OZXB3/1	1SCA022194R0620	1	0,13
		2 x (95...185)	OTS4000_L	OZXB4	1SCA022137R4760	3	0,43
		2 x (95...185)	OTS4000_L	OZXB4/1	1SCA022194R0890	1	0,60
120...300		OTS4000_L	OZXB5	1SCA022137R2470	3	2,22	
120...300		OTS4000_L	OZXB5/1	1SCA022194R1010	1	0,80	
2 x (120...300)		OTS4000_L	OZXB6	1SCA022137R4920	3	3,03	
2 x (120...300)		OTS4000_L	OZXB6/1	1SCA022194R1270	1	1,00	
120...240		OTS4000_L	OZXB7L	1SCA022185R7130	3	1,20	
120...240		OTS4000_L	OZXB7L/1	1SCA022194R1600	1	0,39	

Аксессуары для выключателей нагрузки OT160...4000

Информация для заказа кабельных зажимов

3



OZXR95



OZXR2X185



OZXR2X300



OZXR185



OZXR240



OZXR300

Наборы кабельных зажимов для алюминиевых и медных кабелей

Подходят для выключателей	Сечение кабеля [мм²]	Подходящий тип крышек	Тип кабельных зажимов	Код заказа	Кол-во [шт]	Вес [кг]
Зажимы типа OZXR из нержавеющей стали для алюминиевых и медных кабелей						
OT160EV...250E	25...95	OTS250_L	OZXR95	1SCA115530R1001	3	0,21
OT160EV...250E	95...185	OTS250_L	OZXR185	1SCA115531R1001	3	0,45
OT315...400E	2 x (95...185)	–	OZXR2X185	1SCA115534R1001	3	0,66
	185...300	–	OZXR300	1SCA115533R1001	3	0,87
OT630...800E	2 x (185...300)	–	OZXR2X300	1SCA115535R1001	3	1,59
OT315...400E	95...240	OTS400_L	OZXR240	1SCA115532R1001	3	0,42
Зажимы типа OZXP из оцинкованного алюминия						
OT160EV...250E	6...95	OTS250_L	OZXP95	1SCA115539R1001	3	0,03
OT315...400E	35...240	OTS400_L	OZXP240	1SCA115542R1001	3	0,27
OT630...800E	2 x (70...240)	OTS800_L	OZXP2X240	1SCA115544R1001	3	1,38

Аксессуары для выключателей нагрузки OT160...4000

Информация для заказа комплектов блокировки

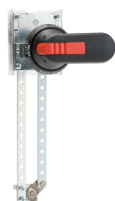


OESAZW2

6- и 8-полюсная блокировка

Параллельное крепление для соединения двух 3- или 4-полюсных выключателей, которые работают одновременно. Крепится непосредственно сверху двух выключателей нагрузки прищелкиванием. В крепежной рамке предусмотрены отверстия, что позволяет использовать переходники различной длины. Комбинированные устройства можно устанавливать вертикально и горизонтально.

Подходят для выключателей	Расстояние между осями переходников [мм]	Тип	Код заказа	Вес [кг]
OT160EV...250E	45 + (0...13) x 15	OESAZW2	1SCA022078R1600	0,80
OT315...800E	60 + (0...19) x 20	OESAZW9	1SCA022061R3300	1,10



OTZW25

Реверсивная блокировка

Два выключателя соединены с механизмом, обеспечивающим работу в положениях I-O-II. Требуются два 3- или 4-полюсных выключателя нагрузки.

Подходят для выключателей	Расстояние между осями переходников [мм]	Тип	Код заказа	Вес [кг]
OT160EV...250E	210 + (0...18) x 20	OTZW25	1SCA022778R6920	2,80
OT315...400E	210 + (0...11) x 20	OETLZW11	1SCA022078R0030	3,00
OT630...800E	210 + (0...20) x 20	OETLZW12	1SCA022078R0200	4,60

См. таблицу ручек и переходников, входящих в реверсивные наборы, на следующей вкладке.



OTZW26

Байпасная блокировка

Три выключателя соединены механизмом, обеспечивающим переключение с основной линии на обходную (байпасную), для временного вывода из эксплуатации участка основной цепи, к примеру, для проведения профилактических или регламентных работ.

Подходят для выключателей	Расстояние между осями переходников [мм]	Тип	Код заказа	Вес [кг]
OT160EV...250E	Между 1 и 2: 210 + (0...9) x 20 Между 1 и 3: 250 + (0...9) x 20	OTZW26	1SCA022778R7060	3,30
OT315...800E	Между 1 и 2: 210 + (0...18) x 20 Между 1 и 3: 250 + (0...18) x 20	OETLZW13	1SCA022078R0460	4,00

Механическая блокировка

Предотвращает включение второго выключателя нагрузки при включенном первом и наоборот. При перевернутой установке предотвращает размыкание выключателя, если другой выключатель не находится в положении ВКЛ (UPS-использование, включение с опережением).



OETLZW14

Подходят для выключателей	Расстояние между осями переходников [мм]	Тип	Код заказа	Вес [кг]
OT160EV...250E	190	OTZW10	1SCA022431R5280	0,40
OT315...400E	250	OETLZW14	1SCA022077R3410	0,70
OT315...800E	300	OETLZW3	1SCA022049R0380	0,80
OT315...4000E	500	OETLZW15	1SCA022081R9340	1,24

См. таблицу ручек и переходников, входящих в реверсивные наборы, на следующей вкладке.

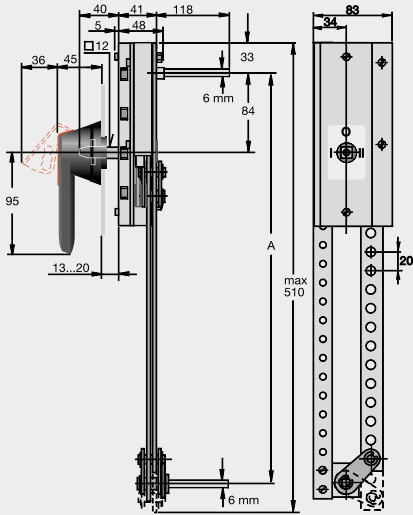
Аксессуары для выключателей нагрузки OT160...4000

Чертежи с размерами для комплектов блокировок

3

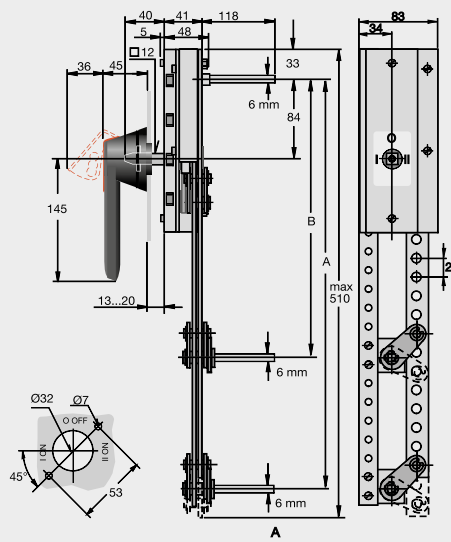
Реверсивные и байпасные блокировки

OTZW25



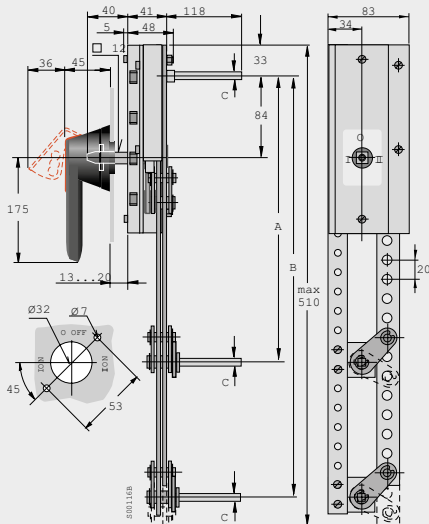
OTZW25	
A	210 + (0...18) x 20 mm

OTZW26



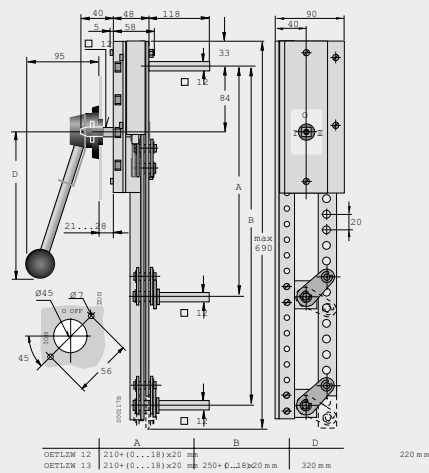
OTZW26	
A	210 + (0...18) x 20 mm
B	210 + (0...18) x 20 mm

OETLZW11



OETLZW11	
A	210 + (0...11) x 20 mm

OETLZW12, OETLZW13



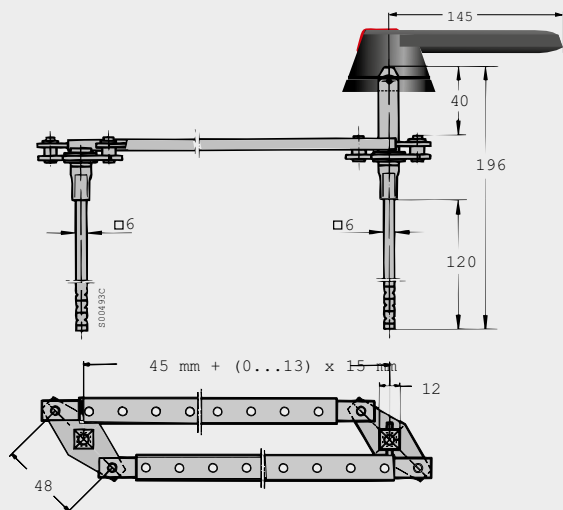
OETLZW12, OETLZW13		
	OETLZW12	OETLZW13
A	210 + (0...18) x 20 mm	210 + (0...18) x 20 mm
B		250 + (0...18) x 20 mm
C	220 mm	320 mm

Аксессуары для выключателей нагрузки ОТ160...4000

Чертежи с размерами для комплектов блокировок

6- и 8-полюсные блокировки

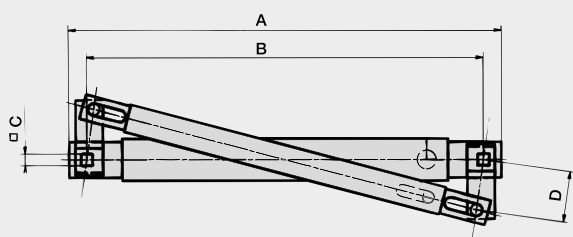
OESAZW2



3

Механическая блокировка

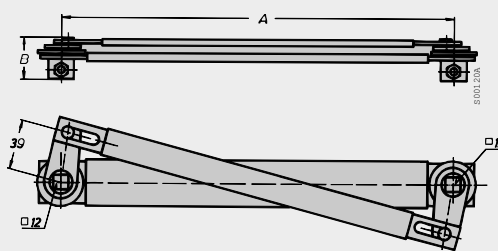
OTZW10



OTZW10

	OTZW10
A	206
B	190
C	6
D	30

OETLZW3, OETLZW14, OETLZW15



OETLZW3, OETLZW14, OETLZW15

	OETLZW3	OETLZW14	OETLZW15
A	300	250	500
B	31	31	36

Аксессуары для выключателей нагрузки ОТ160...4000

Информация для заказа дополнительных аксессуаров для комплектов блокировок

3



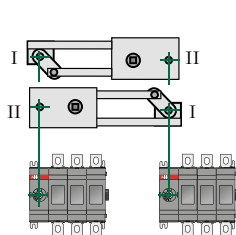
OTZW25



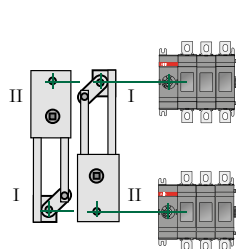
OTZW26

Переходники и рукоятки для комплектов блокировок

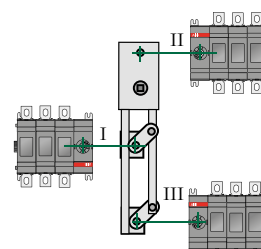
Тип комплекта блокировки	Заказывается отдельно		Входит в комплект блокировки		Могут использоваться стандартные рукоятка/переходник одного из блокируемых выключателей	
	Переходник	Рукоятка	Переходник	Рукоятка	Переходник	Рукоятка
6- и 8-полюсная блокировка						
OESAZW2	–	OH_95J12	x (2 шт.)	–	–	–
OESAZW9	–	–	–	–	x	x
Реверсивная блокировка						
OTZW25	–	–	x (2 шт.)	OH95J12E011	–	–
OETLZW11	–	–	x (2 шт.)	OH95J12E011	–	–
OETLZW12	–	–	x (2 шт.)	YASDA21	–	–
Байпасная блокировка						
OTZW26	–	–	x (3 шт.)	OH95J12E011	–	–
OETLZW13	–	–	x (3 шт.)	YASDA6	–	–
Механическая блокировка						
OTZW10	–	–	–	–	x	x
OETLZW14	–	–	–	–	x	x
OETLZW3	–	–	–	–	x	x
OETLZW15	–	–	–	–	x	x



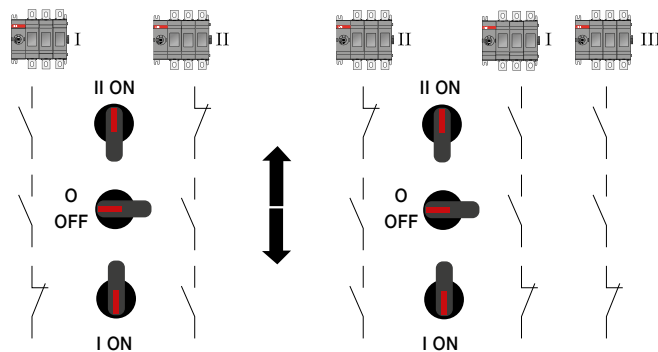
Реверсивная блокировка



Реверсивная блокировка



Байпасная блокировка



Реверсивная блокировка

Байпасная блокировка

Аксессуары для выключателей нагрузки OT160...4000

Информация для заказа аксессуаров для блокировки



ONZX4

Дополнительные аксессуары для блокировки

Кронштейн блокировки двери для рукояток.

Предотвращает снятие дверной блокировки.

Подходят для рукояток	Тип	Код заказа	Вес [кг]
Для рукояток ОН_45...275	ОНZX4	1SCA022467R2470	0,03



OETLZW5

Адаптер для взаимной блокировки

Адаптер взаимной блокировки для систем с замками Castell, Lowe & Fletcher и Ronis.

Приспособление для адаптации выключателей нагрузки к системе взаимной блокировки. Система взаимной блокировки в комплект поставки не входит.

Подходят для выключателей	Тип	Код заказа	Вес [кг]
OT315...4000	OETLZW5	1SCA022052R3900	0,14

Таблицу рукояток и переходников, входящих в комплекты сблокировок, см. на предыдущей странице.

Аксессуары для выключателей нагрузки OT160...4000

Информация для заказа механической блокировки



3 OTZT1A



OTZT2A



OTZT3A



OTZL4

Комплекты механической и электрической блокировки

Выключатели нагрузки OT160EV...4000E могут быть заблокированы в положении ОТКЛ с помощью навесного замка и комплекта механической блокировки, устанавливаемого в отсек механизма переключения. Диаметр ушка замка - до 8 мм.

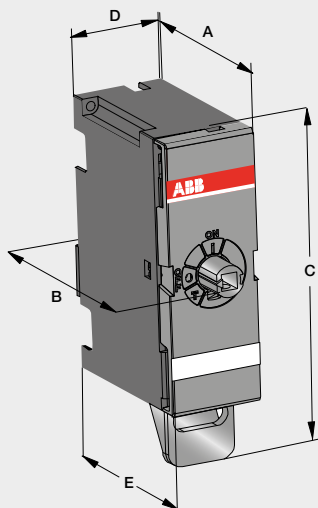
Подходят для выключателей	Тип	Код заказа	Вес [кг]
Блокировка в позиции ОТКЛ			
OT160EV...250	OTZT1A	1SCA106522R1001	0,21
OT315...400E	OTZT2A	1SCA106523R1001	0,57
OT630...800E	OTZT3A	1SCA106525R1001	0,75
OT1000...4000	OTZT4A	1SCA106526R1001	1,15
Блокировка в позициях ОТКЛ и ВКЛ			
OT160EV...250	OTZT1L	1SCA106527R1001	0,21
OT315...400E	OTZT2L	1SCA106529R1001	0,57
OT630...800E	OTZT3L	1SCA106530R1001	0,75
OT1000...4000	OTZT4L	1SCA106531R1001	1,15

Механическая блокировка между заземляющим выключателем-разъединителем ОТ и выключателем нагрузки OT1000...4000 (или выключателем E-max/T7)

Одновременная работа заземляющего выключателя-разъединителя и выключателя нагрузки/автоматического выключателя в положении ON (ВКЛ) предотвращается механически путем использования двух кабелей между заземляющим выключателем-разъединителем и главным выключателем нагрузки или автоматом. Длина кабеля 1370 мм.

Подходят для выключателей	Описание	Тип	Код заказа	Вес [кг]
Комплект механической блокировки				
OT1000...4000E		OTZL4	1SCA116554R1001	0,5
Трос				
OT1000...4000, E-max/T7	Включая 2 троса по 1370 мм	-	1SDA062127R1	0,2

Комплект механической и электрической блокировки OTZT_

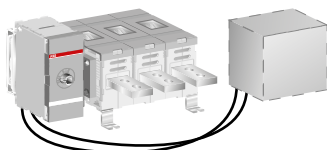


[mm]	OTZT1_	OTZT2_	OTZT3_	OTZT4_
A	69	81	86	88
B	82	102	110	110
C	122	152	201	258
D	35	52	65	84
E	73	91	98	95

M00350/OTZT1-4_A

Аксессуары для выключателей нагрузки OT160...4000

Информация для заказа электрической блокировки



OT_EM_
+ OTZL4

Выключатель
OT +
OTZL4 или
Emax, T7

Комплекты электрической блокировки

Подходят для выключателей	Описание	Тип	Код заказа	Вес [кг]
OT1000...2500E	Блокировка в положении OFF (ВЫКЛ)	OTZM4A	1SCA118510R1001	0,85
	Блокировка в положениях OFF (ВЫКЛ) и \perp	OTZM4L	1SCA118511R1001	0,85

Катушки для электрической блокировки OTZT_ и OTZM_

При установке катушки внутри корпуса комплекта механической блокировки выключатель можно электрически заблокировать в положении OFF (ВЫКЛ) или в обоих положениях OFF (ВЫКЛ) и ON (ВКЛ). Электрическая блокировка работает с использованием принципа «замкнутого контура». Это означает, что когда управляющее напряжение не подключено к катушке, выключатели, снабженные средствами блокировки типа А, нельзя повернуть в положение ON (ВКЛ), а выключатели с блокировкой типа L нельзя повернуть в положение ON (ВКЛ) или OFF (ВЫКЛ).



PDAL2

Подходят для выключателей	Тип	Код заказа	Вес [кг]
Катушки перем. тока			
24 В перем. тока, 60 Гц	PDAL2/24AC60Hz	1SCA111350R1001	0,15
110 В перем. тока, 50 Гц	PDAL2/110AC50Hz	1SCA106543R1001	0,15
110 В перем. тока, 60 Гц	PDAL2/110AC60Hz	1SCA107100R1001	0,15
120 В перем. тока, 60 Гц	PDAL2/120AC60Hz	1SCA111353R1001	0,15
208 В перем. тока, 60 Гц	PDAL2/208AC60Hz	1SCA107101R1001	0,15
230 В перем. тока, 50 Гц	PDAL2/230AC50Hz	1SCA107102R1001	0,15
240 В перем. тока, 60 Гц	PDAL2/240AC60Hz	1SCA111356R1001	0,15
Катушки пост. тока			
24 В пост. тока	PDAL2/24DC	1SCA106542R1001	0,15
48 В пост. тока	PDAL2/48DC	1SCA107103R1001	0,15
60 В пост. тока	PDAL2/60DC	1SCA107104R1001	0,15
110 В пост. тока	PDAL2/110DC	1SCA107105R1001	0,15
125 В пост. тока	PDAL2/125DC	1SCA111338R1001	0,15
220 В пост. тока	PDAL2/220DC	1SCA112503R1001	0,15
Технические данные для катушки			
Рабочее напряжение	$U = 0,8...1,1 \times U_n$		
Рабочая температура окружающего воздуха	От -40 до +65 °C		
Потребляемая мощность	6,5 Вт при перем. токе 9 ВА при пост. токе		

Выключатели нагрузки АВВ с моторными приводами предназначены для работы в системах и электроустановках, где необходимо дистанционное управление.



Выключатели нагрузки с моторными приводами

Созданы для дистанционного управления

Введение

Обзор продукции	129
Ассортимент продукции	131
Структура условного обозначения OTM40...125	132
Структура условного обозначения OTM160...4000	133

Технические данные

Выключатели нагрузки с моторными приводами	134
Технические характеристики моторных приводов	137

Информация для заказа

Аксессуары для OTM40...OTM125	138
Аксессуары для OTM160...OTM4000	139
Выключатели нагрузки с моторным приводом	140
Выключатели нагрузки с моторным приводом с увеличенным межфазным расстоянием	143

Чертежи с размерами

Выключатели нагрузки с моторным приводом	144
Выключатели нагрузки с моторным приводом с увеличенным межфазным расстоянием	149

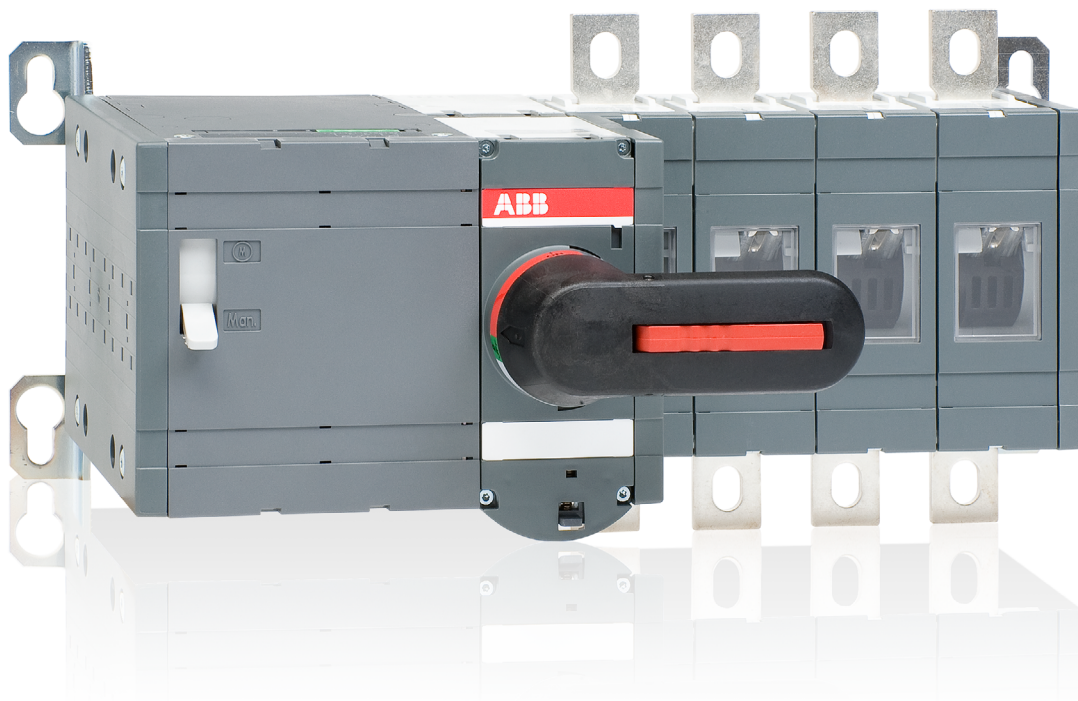
Аксессуары

Держатель рукояток	150
Дополнительные контакты	151
Четвертые полюса	154
Клеммные крышки	155
Кабельные зажимы	156

Выключатели нагрузки с моторными приводами

Разработаны для дистанционного управления

Выключатели нагрузки с моторными приводами ABB подходят для широкого спектра применений, где главным условием является дистанционное управление. Эта серия выключателей нагрузки примечательна тем, что способна работать практически без обслуживания на протяжении всего срока службы.



4



Простота установки

Универсальность и регулировка

Регулируемый переходник (для рукояток, устанавливаемых на дверь) и поворотные монтажные ушки, а также дополнительные контакты и клеммные крышки способствуют значительной экономии времени и затрат на установку. Например, переходник может быть отрегулирован по глубине установки без использования специального инструмента для резки. Конструкция механизма переключения позволяет пропускать в него переходник на необходимую глубину. Это уменьшает время установки рукоятки почти вдвое.



Безопасность и защита

Специальные функции безопасности

Выключатели нагрузки ABB оснащены широким набором функций безопасности. Например, клеммные крышки со степенью защиты IP20, защищающие от прикосновения пальцами к токоведущим частям аппарата, рукоятки и переходники, которые обеспечивают блокировку двери в положении ВКЛ. Большинство рукояток можно заблокировать замком в положении ОТКЛ, чтобы обеспечить безопасные условия при техническом обслуживании. Также все аппараты снабжаются рукояткой для осуществления приоритетных ручных коммутаций в аварийных ситуациях.



Высокая надежность

Работа в экстремальных условиях

Выключатели нагрузки с моторными приводами очень хорошо подходят для тяжелых условий эксплуатации, при работе на максимальных характеристиках, а также в режимах кратковременных перегрузок. В решениях, где требуется дистанционное управление, необходимый коммутационный ресурс аппаратов был подтвержден путем испытаний на соответствие стандарту МЭК 60947. Крышки и перегородки выполнены из прочных изоляционных материалов, которые существенно снижают риск пробоя между фазами выключателя.



Выключатели нагрузки с моторными приводами

Разработаны для дистанционного управления



Выключатели с моторным приводом

В соответствии с МЭК	OTM40F	OTM160E	OTM315E	OTM630E
	OTM63F	OTM200E	OTM400E	OTM800E
	OTM80F	OTM250E		
	OTM100F			
	OTM125F			
Типоразмер выключателя [A]	40 63 80 100 125	160 200 250	315 400	630 800

4



Выключатели с моторным приводом

В соответствии с МЭК	OTM1000E	OTM1600E	OTM2000E
	OTM1250E		OTM2500E
			OTM3200E
			OTM4000E
Типоразмер выключателя [A]	1000 1250	1600	2000 2500 3200 4000

Аксессуары для выключателей нагрузки с моторным приводом:

- Рукоятки и аксессуары к ним
- Дополнительные контакты
- Четвертый полюс
- Клеммы нейтрали N и земли PE
- Клеммные крышки
- Кабельные зажимы



Обратите внимание, что перечисленные аксессуары заказываются отдельно.

Выключатели нагрузки с моторными приводами

Структура условного обозначения

Условное обозначение типов выключателей

Понимание нижеприведенных условных обозначений поможет Вам быстро идентифицировать или подобрать аппарат. Простая система обозначений позволяет быстро распознать серию продукции, номинальный ток, особенности конструкции и количество полюсов. Для этого достаточно просто взглянуть на обозначение.

Расшифровка типов ОТМ40...125

ОТМ	40	F	3	M	230 В
1	2	3	4	5	6

1 Название серии

ОТ: серия выключателей нагрузки АВВ с ручным управлением

ОТМ: серия выключателей нагрузки АВВ с моторным приводом

2 Типоразмер выключателя

40...125 40...125 А

3 Монтаж/способ управления

F: установка на монтажной плате и DIN-рейке/фронтальное управление

4 Количество полюсов

3: 3 полюса

4: 4 полюса

5 Конструкция

M: с моторным приводом

6 Код напряжения моторного привода в выключателях с моторным приводом

230 В: напряжение питания моторного привода $U_{\text{н}} = 220...240$ В перем. тока/пост. тока

Выключатели нагрузки с моторными приводами

Структура условного обозначения

Условное обозначение типов выключателей

Понимание нижеприведенных условных обозначений поможет Вам быстро идентифицировать или подобрать аппарат. Простая система обозначений позволяет быстро распознать серию продукции, номинальный ток, особенности конструкции и количество полюсов. Для этого достаточно просто взглянуть на обозначение.

Расшифровка типов OTM160...4000

OTM	400	E	3	M	W	230C
1	2	3	4	5	6	7

1 Название серии

OT: серия выключателей нагрузки ABB с ручным управлением

OTM: серия выключателей нагрузки ABB с моторным приводом

2 Типоразмер выключателя

160...4000: 160...4000 A

3 Монтаж/способ управления

E: установка на монтажной плате/фронтальное управление

4 Количество полюсов

2: 2 полюса

3: 3 полюса

4: 4 полюса

5 Конструкция 1

M: с моторным приводом

6 Конструкция 2

W: с увеличенным межфазным расстоянием

7 Код напряжения моторного привода в выключателях с моторным приводом

230B: напряжение питания моторного привода $U_e = 220...240$ В перем. тока/пост. тока

230C: напряжение питания моторного привода $U_e = 220...240$ В перем. тока

Выключатели нагрузки с моторными приводами

Технические характеристики

Технические характеристики в соответствии с МЭК 60947-3				Тип выключателя				
				OTM40F	OTM63F	OTM80F	OTM100F	OTM125F
Номинальное напряжение изоляции и номинальное рабочее напряжение AC20/DC20	Степень загрязнения окружающей среды 3		V	750	750	750	750	750
Диэлектрическая прочность	50 Гц, 1 мин		kV	6	6	6	6	6
Номинальное выдерживаемое импульсное напряжение			kV	8	8	8	8	8
Допустимый тепловой ток и номинальный рабочий ток AC20/DC20	Температура окружающего воздуха 40 °C ²⁾ Температура окружающего воздуха 40 °C ²⁾ Температура окружающего воздуха 60 °C	На открытом воздухе	A	40	63	80	115	125
		В корпусе	A	40	63	80	115	125
		В корпусе	A	32	50	63	80	100
...при минимальном сечении проводника	Медь		мм ²	10	16	25	35	50
Номинальный рабочий ток, AC-21A	До 415 В От 440 до 690 В		A	40	63	80	100	125
			A	40	63	80	100	125
Номинальный рабочий ток, AC-22A	До 415 В От 440 до 500 В		A	40	63	80	100	125
			A	40	63	80	100	125
Номинальный рабочий ток, AC-23A	690 В		A	40	63	80	100	125
			A	40	63	80	100	125
Номинальный рабочий ток/последовательно подключенные полюса, DC-21A	До 415 В 440 В 500 В 690 В		A	23	63	75	80	90
			A	23	63	65	65	78
			A	23	45	58	60	70
			A	12	20	20	40	50
			A	32/1	63/1	80/1	100/1	125/1
Номинальный рабочий ток/последовательно подключенные полюса, DC-22A	24..48 В ¹⁾ 110 В 220 В 440 В 500 В		A	32/2	63/2	80/2	100/2	125/2
			A	32/3	63/4	80/4	100/4	125/4
			A	16/4	16/4	16/4		
			A	16/4	16/4	16/4		
			A	32/8				
Номинальный рабочий ток/последовательно подключенные полюса, DC-23A	24..48 В ¹⁾ 110 В 220 В 440 В 750 В		A	32/1	63/1	80/1	100/1	125/1
			A	32/2	63/2	80/2	100/2	125/2
			A	32/4	45/4	45/4	63/4	80/4
			A	10/4	10/4	10/4		
			A	25/8				
Номинальная рабочая мощность, AC-23A (эти значения приведены для информации, они могут отличаться в зависимости от производителя электродвигателей)	От 220 до 240 В От 400 до 415 В 440 В 500 В 690 В		kВт	5,5	11	22	22	22
			kВт	11	22	37	37	45
			kВт	11	22	37	37	45
			kВт	11	22	37	37	45
			kВт	11	15	18,5	37	45
Номинальная отключающая способность, AC-23A	До 415 В 440 В 500 В 690 В		A	184	360	640	640	720
			A	184	360	448	520	624
			A	184	360	464	480	560
			A	96	160	160	320	40
			A	128/1	180/1	252/1	400/1	500/1
Номинальная отключающая способность/последовательные полюса, DC-23A	От 24 до 48 В 220 В 110 В 440 В 750 В		A	128/4	180/4	180/4	252/4	252/4
			A	128/2	180/2	252/2	400/2	500/2
			A	40/4	40/4	40/4		
			A	64/8				
			A	6,5	13	13	16,5	16,5
Номинальный условный ток короткого замыкания I _{cc} (значение R.M.S.) и соответствующий максимально допустимый ток отсечки I _c предохранителя. Ток отсечки I _c относится к значениям, указанным производителями плавких вставок (тест с однофазной линией в соответствии с МЭК60269).	50 кА Макс. номинал предохранителя OFA_gG/aM ≤ 415 В		kA	40/32	100/80	100/80	125/125	125/125
			kA		17	17		
			A		100/80	100/80		
			A				8,2	8,2
Номинальный кратковременно выдерживаемый ток	10 кА Макс. номинал предохранителя OFA_gG/aM ≤ 690 В		kA				125/100	125/100
			A					
			kA	4	11	11	10	10
			A	25/16	80/63	80/63	63/63	63/63
Номинальная стойкость при включении на короткое замыкание	Среднеkv. значение I _{sw} 690 В, 0,25 с 690 В, 1 с 690 В/500 В		kA	0,5	1	1,5	2,5	2,5
			kA	0,71	1,4	2,1	3,6	3,6
			kA					
Номинальная мощность конденсатора (мощность конденсаторов ограничена плавкой вставкой)	От 400 до 415 В		kВар	15	25	30	40	50
Потери мощности/полюс	При номинальном рабочем токе		Вт	1,6	2,8	4,5	4,0	6,3
Механическая прочность	Для рабочих циклов разделить на два		опер.	20 000	20 000	20 000	20 000	20 000
Вес без дополнительных устройств	3-полюсный 4-полюсный		кг	0,11	0,27	0,27	0,36	0,36
			кг	0,15	0,35	0,35	0,50	0,50
Сечение кабеля	Подходящее сечение медного провода для клеммных зажимов		мм ²	0,75...10	1,5...35	1,5...35	10...70	10...70
			AWG	18-8	14-4	14-4	8-00	8-00
Крутящий момент затяжки клемм	Необходимый обратный крутящий момент		Нм	0,8	2	2	6	6
Крутящий момент при срабатывании	3-полюсный выключатель		Нм	1	1,2	1,2	2	2

¹⁾ При напряжении ниже 48 В в моделях до OTM80 рекомендуется использовать два полюса параллельно, особенно в загрязненной атмосфере.

²⁾ В соответствии с МЭК 60947-1, § 6.1.1.

Выключатели нагрузки с моторными приводами

Технические характеристики

Технические характеристики в соответствии с МЭК 60947-3				Тип выключателя						
				OTM160EV	OTM200E	OTM250E	OTM315E	OTM400E	OTM630E	OTM800E
Номинальное напряжение изоляции и номинальное рабочее напряжение AC20/DC20	Степень загрязнения окружающей среды 3	50 Гц, 1 мин	В	1000	1000	1000	1000	1000	1000	1000
			кВ	10	10	10	10	10	10	10
			кВ	12	12	12	12	12	12	12
Диэлектрическая прочность	На открытом воздухе	Медь	А	200	200	250	315	400	630	800
Номинальное выдерживаемое импульсное напряжение			А	160	200	250	315	400	630	800
Номинальный тепловой ток и номинальный рабочий ток AC20/DC20 при температуре окружающего воздуха 40 °C ...при минимальном сечении кабеля			мм ²	70	95	120	185	240	2 x 185	2 x 240
Номинальный рабочий ток, AC-21A	В корпусе	≤ 500 В	А	200	200	250	315	400	630	800
			А	160	200	250	315	400	630	800
			А	160	200	250	315	400	630	800
Номинальный рабочий ток, AC-22A	В корпусе	≤ 500 В	А	200	200	250	315	400	630	800
			А	160	200	250	315	400	630	800
			А	160	200	250	315	400	630	800
Номинальный рабочий ток, AC-23A	В корпусе	≤ 500 В	А	160	200	250	315	400	630	800
			А	160	200	250	315	400	630	800
			А	135	135	135	200	200	400	400
Номинальный рабочий ток/последовательно подключенные полюса, DC-21A ¹⁾	В корпусе	От 24 до 110 В	А	160/2	200/2	250/2	315/1 ²⁾	400/1 ²⁾	630/1	800/1
			А	160/2	200/2	250/2	315/2 ²⁾	400/2 ²⁾	630/1	800/1
			А	160/3	200/3	250/3	315/3	360/3	630/2	800/2
			А	160/4	200/4	230/4 ²⁾	315/4	360/4	630/4 ²⁾	650/4 ²⁾
			А	160/5	200/5	250/5	315/5	400/5	600/5	600/5
Номинальный рабочий ток/последовательно подключенные полюса, DC-21B	В корпусе	800 В	А	160/5	200/5	250/5	315/5	400/5	600/5	600/5
			А	160/6	200/6	250/6	315/6	400/6	600/6	600/6
			кВт	48	60	75	100	132	200	250
			кВт	80	110	140	160	220	355	450
			кВт	88	110	145	180	230	355	450
Номинальная рабочая мощность, AC-23 (эти значения приведены для информации, они могут отличаться в зависимости от производителя электродвигателей)	В корпусе	415 В	кВт	88	110	145	180	230	355	450
			кВт	112	132	170	220	280	400	560
			кВт	144	200	250	315	400	630	800
			А	1280	1600	2000	2520	3200	5040	6400
			А	1280	1600	2000	2520	3200	5040	6400
Номинальная отключающая способность, AC-23A	В корпусе	≤ 500 В	А	1280	1600	2000	2520	3200	5040	6400
			А	1280	1600	2000	2520	3200	5040	6400
			А	1280	1600	2000	2520	3200	5040	6400
Номинальный условный ток короткого замыкания I _{сз} (значение R.M.S.) и соответствующий максимально допустимый ток отсечки I _{предохранителя} (ток отсечки I _{предохранителя} относится к значениям, указанным производителями плавких вставок (тест с однофазной линией в соответствии с МЭК60269).	I _{сз} (среднекв.)	100 кА, 500 В	кА	40,5	40,5	40,5	61,5	61,5	90	90
			А	315/315	315/315	315/315	500/450	500/450	800/1000	800/1000
			I _{сз} (среднекв.)	80 кА, 690 В	кА	40,5	40,5	40,5	59	59
Номинальный кратковременно выдерживаемый ток	Среднекв. значение I _{ср}	≤ 1000 В, 0,15 с	кА	15	15	15	31	31	38	38
			кА	15	15	15	24	24	36	36
			кА	8	8	8	15	15	20	20
Номинальная стойкость при включении на короткое замыкание	Пиковое значение I _{см}	≤ 1000 В	кА	30	30	30	65	65	80	80
			кА	30	30	30	65	65	80	80
Номинальная мощность конденсатора при отсутствии начального заряда конденсатора	Мощность конденсаторов ограничена плавкими вставками	415 В	кВАр	80	100	115	145	180	250	310
			кВАр	96	120	135	175	215	300	375
			кВАр	128	160	190	250	325	450	550
Потери мощности/полюс	При номинальном токе	Вт	3,2	4	6,5	6,5	10	25	40	
Механическая прочность	Разделить на два для рабочих циклов	опер.	20 000	20 000	20 000	16 000	16 000	10 000	10 000	
Вес без дополнительных устройств	3-полюсный выключатель	кг	1,2	1,2	1,2	2,2	2,2	5,2	5,2	
Размер клеммных болтов	Метрическая резьба диаметр x длина	мм	M8 x 25	M8 x 25	M8 x 25	M10 x 30	M10 x 30	M12 x 40	M12 x 40	
Крутящий момент затяжки клемм	Необходимый обратный крутящий момент	Нм	15–22	15–22	15–22	30–44	30–44	50–75	50–75	
Крутящий момент при срабатывании	3-полюсный выключатель	Нм	7	7	7	16	16	27	27	

¹⁾ Большие номиналы под заказ.

²⁾ Категория В.

Выключатели нагрузки с моторными приводами

Технические характеристики

Технические данные в соответствии с МЭК 60947-3				Тип выключателя							
				OTM1000E	OTM1250E	OTM1600E	OTM2000E	OTM2500E	OTM3200E	OTM4000E	
Номинальное напряжение изоляции и номинальное рабочее напряжение AC20/DC20	Степень загрязнения 3		V	1000	1000	1000	1000	1000	1000	1000	1000
Диэлектрическая прочность	50 Гц, 1 мин		kV	10	10	10	10	10	10	10	10
Номинальное выдерживаемое импульсное напряжение			kV	12	12	12	12	12	8	8	8
Номинальный тепловой ток и номинальный рабочий ток AC20/DC20	Температура окружающего воздуха 40 °C ¹⁾	На открытом воздухе	A	1000	1250	1600	2000	2500	3200	3800 ²⁾ , 4000 ⁵⁾	
	Температура окружающего воздуха 40 °C ¹⁾	В корпусе	A	1000	1250	1600					
...при минимальном сечении проводника	Медь		мм ²	2 x 300	2 x 400	2 x 500	3 x 500	4 x 500	4 x 1000	5 x 1000	
Номинальный рабочий ток, AC-21A		До 690 В	A	1000	1250	1600	2000 ²⁾	2500 ²⁾			
		1000 В	A	1000	1250	1600					
Номинальный рабочий ток, AC-22A		До 415 В	A	1000	1250	1600	2000 ²⁾	2500 ²⁾	3200 ²⁾	3800 ²⁾ , 4000 ⁵⁾	
		500–690 В	A	1000	1250	1600	2000 ²⁾³⁾	2500 ²⁾³⁾			
Номинальный рабочий ток, AC-23A		До 500 В	A	1000	1250	1250					
		690 В	A	1000	1250	1250					
Номинальная рабочая мощность, AC-23A (эти значения приведены для информации, они могут отличаться в зависимости от производителя электродвигателей)		От 400 до 415 В	kВт	560	710	710					
		440 В	kВт	630	800	800					
		500 В	kВт	710	900	900					
		690 В	kВт	1000	1200	1200					
Номинальная отключающая способность, AC-23A		До 500 В	A	10 000	10 000	10 000					
		690 В	A	10 000	10 000	10 000					
Номинальный условный ток короткого замыкания I _{cc} (значение R.M.S.) и соответствующий максимально допустимый ток отсечки I _{предохранителя} . Ток отсечки I _{предохранителя} относится к значениям, указанным производителями плавких вставок (тест с однофазной линией в соответствии с МЭК60269).	I _{cc} (среднеkv.)	80 кА	кА	100	100	100					
		≤ 415 В	A	1250/1250	1250/1250	1250/1250					
	I _{cc} (среднеkv.)	100 кА	кА	106	106	106					
		≤ 500 В	A	1250/1250	1250/1250	1250/1250					
Номинальный кратковременно выдерживаемый ток	Среднеkv. значение I _{св}	690 В, 0,25 с	кА	50	50	50	80	80	60	60	
		690 В, 1 с	кА	50	50	50	55	55			
Номинальная стойкость при включении на короткое замыкание	Пиковое значение I _{см}	690 В	кА	110 ⁴⁾	110 ⁴⁾	110 ⁴⁾	176	176	176	176	
		Макс. расстояние от рамки переключателя до ближайшей шины/кабеля	мм	150	150	150	150	150	150	150	
Номинальная мощность конденсатора при отсутствии начального заряда конденсатора	Мощность конденсаторов ограничена плавкими вставками	415 В	кВАр	460	575	575					
		500 В	кВАр	550	690	690					
		690 В	кВАр	750	950	950					
Потери мощности/полюс	При номинальном токе		Вт	19	29	48	55	85	95	120	
Механическая прочность	Разделить на два для рабочих циклов		опер.	6000	6000	6000	6000	6000	5000	5000	
Вес без дополнительных устройств	3-полюсный		кг	14,1	14,1	15,2	22	22	32	36	
		4-полюсный	кг	18	18	19,5	28	28	39	45	
Размер клеммных болтов	Метрическая резьба диаметр x длина		мм	M12 x 50	M12 x 50	M12 x 60	M12 x 60	M12 x 60	M12 x 60	M12 x 60	
Крутящий момент затяжки клемм	Необходимый обратный крутящий момент		Нм	50...75	50...75	50...75	50...75	50...75	50...75	50...75	
Крутящий момент при срабатывании	3-полюсный выключатель		Нм	65	65	65	65	65	65	65	

¹⁾ В соответствии с МЭК 60947-1, § 6.1.1.

²⁾ МЭК 947-3, категория использования В, редкие коммутации.

³⁾ Перегородки между фазами или клеммные крышки должны использоваться с обеих сторон выключателя при напряжениях ≥ 500 В.

⁴⁾ 92 кА для 4-полюсных выключателей нагрузки.

⁵⁾ OTM4000E_W8_

Выключатели нагрузки с моторными приводами

Технические характеристики моторных приводов

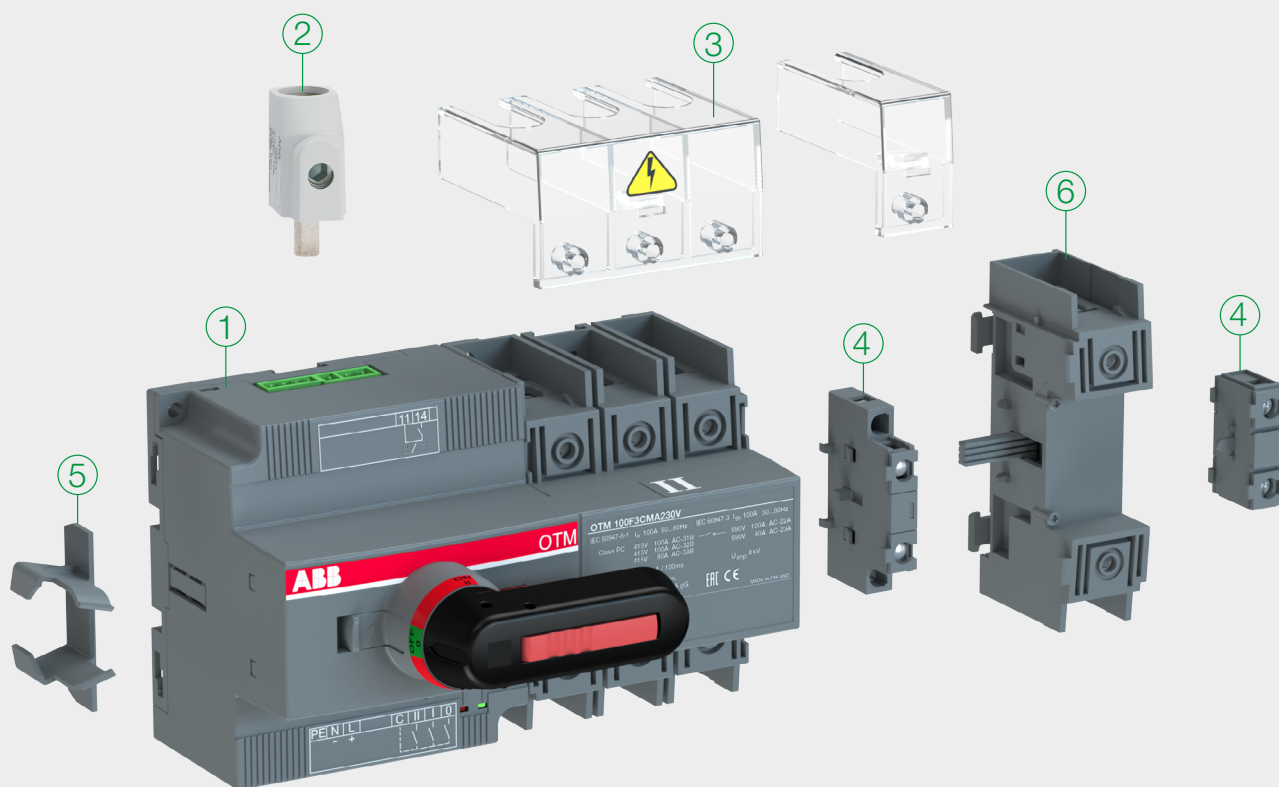
Данные для моторных приводов выключателей OTM в соответствии с МЭК 60947				Тип выключателя				
				OTM40...125	OTM160...250	OTM315...400	OTM600...800	OTM1000...4000
Номинальное рабочее напряжение U_e	Степень загрязнения окружающей среды 3	В (пост. тока)	110...240	110...240	220...240	220...240	220...240	220...240
				В (перем. тока)	110...240	220...240	220...240	220...240
50/60 Гц								
Диапазон рабочего напряжения				$0,85...1,1 \times U_e$	$0,85...1,1 \times U_e$	$0,85...1,1 \times U_e$	$0,85...1,1 \times U_e$	$0,85...1,1 \times U_e$
Время срабатывания при цикле ¹⁾	90° I – 0, 0 – I	110...240 В (перем. тока/пост. тока)	сек	0,5...1,0				
		24 В (пост. тока)	сек	0,6...1,3				
		220-240 В (перем. тока)	сек		0,5...1,0	0,5...1,0	0,5...1,5	1,0...2,0
Номинальный ток I_n ¹⁾		220-240 В (перем. тока)	A		0,3	0,5	0,9	1,4
Пусковой ток ¹⁾		220-240 В (перем. тока)	A		1,5	2,5	4	10
Плавкий предохранитель для защиты от перегрузки	Тип/ I_n /характеристика	220-240 В (перем. тока)	мА		T/315/H	T/500/H	T/1000/H	T/2000/H
	Габаритный размер		мм		5 x 20	5 x 20	5 x 20	5 x 20
Частота срабатывания	Цикл О-В-О		циклов/мин	1	1	1	1	0,5
	Макс. длительный		циклов/мин	10	10	10	10	5
	Макс. краткосрочный режим ≤ 10 циклов							
Категория перенапряжения				III	III	III	III	III
Номинальное выдерживаемое импульсное напряжение U_{imp}			кВ	4	4	4	4	4
Диэлектрическая прочность		50 Гц, 1 мин	кВ	1,5	1,5	1,5	1,5	1,5
Импульсное управление		Мин. длительность импульса	мс	100	100	100	100	100
Клеммы								
Провод питания для U_e				PE – N – L	PE – N – L	PE – N – L	PE – N – L	PE – N – L
Сечение проводов питания		Одножильный/многожильный	мм ²	1,5...2,5	1,5...2,5	1,5...2,5	1,5...2,5	1,5...2,5
Устройство защиты от короткого замыкания		Макс. номинал АВ/предохранителя	A	16	16	16	16	16
Управляющая клемма для нажимных кнопок				C – I – 0	C – I – 0	C – I – 0	C – I – 0	C – I – 0
Управление нажимной кнопкой				Нет БСНН	Нет БСНН	Нет БСНН	Нет БСНН	Нет БСНН
Сечение проводов управления		Одножильный/многожильный	мм ²	1,5...2,5	1,5...2,5	1,5...2,5	1,5...2,5	1,5...2,5
Максимальная длина кабеля			м	100	100	100	100	100
Клемма для информации о состоянии		Одножильный/многожильный	мм ²	1,5				
Информация о состоянии блокировки					Нет БСНН	Нет БСНН	Нет БСНН	Нет БСНН
Общий (С), напряжение питания		11		3 A/AC-1/250 В:				
Ручка установлена или моторный привод заблокирован		14		3 A/AC-1/250 В:				
Блокировка моторного привода		11-12-14 (С/О)	cos = 1		5 A/250 В	5 A/250 В	5 A/250 В	5 A/250 В
		23-24 (нормально разомкнутые)	cos = 1		5 A/250 В	5 A/250 В	5 A/250 В	5 A/250 В
Устройство защиты от короткого замыкания		Типа АВ и размер	A	C/2 A	C/2 A	C/2 A	C/2 A	C/2 A
Степень защиты (передняя панель)				IP20	IP20	IP20	IP20	IP20
Рабочая температура			°C	-25...+55	-25...+55	-25...+55	-25...+55	-25...+55
Температура транспортировки и хранения			°C	-40...+70	-40...+70	-40...+70	-40...+70	-40...+70
Макс. высота над уровнем моря			м	2000	2000	2000	2000	2000

¹⁾ При номинальных характеристиках.

Выключатели нагрузки с моторными приводами

Информация для заказа

4



Руководство по аксессуарам для OTM40...125

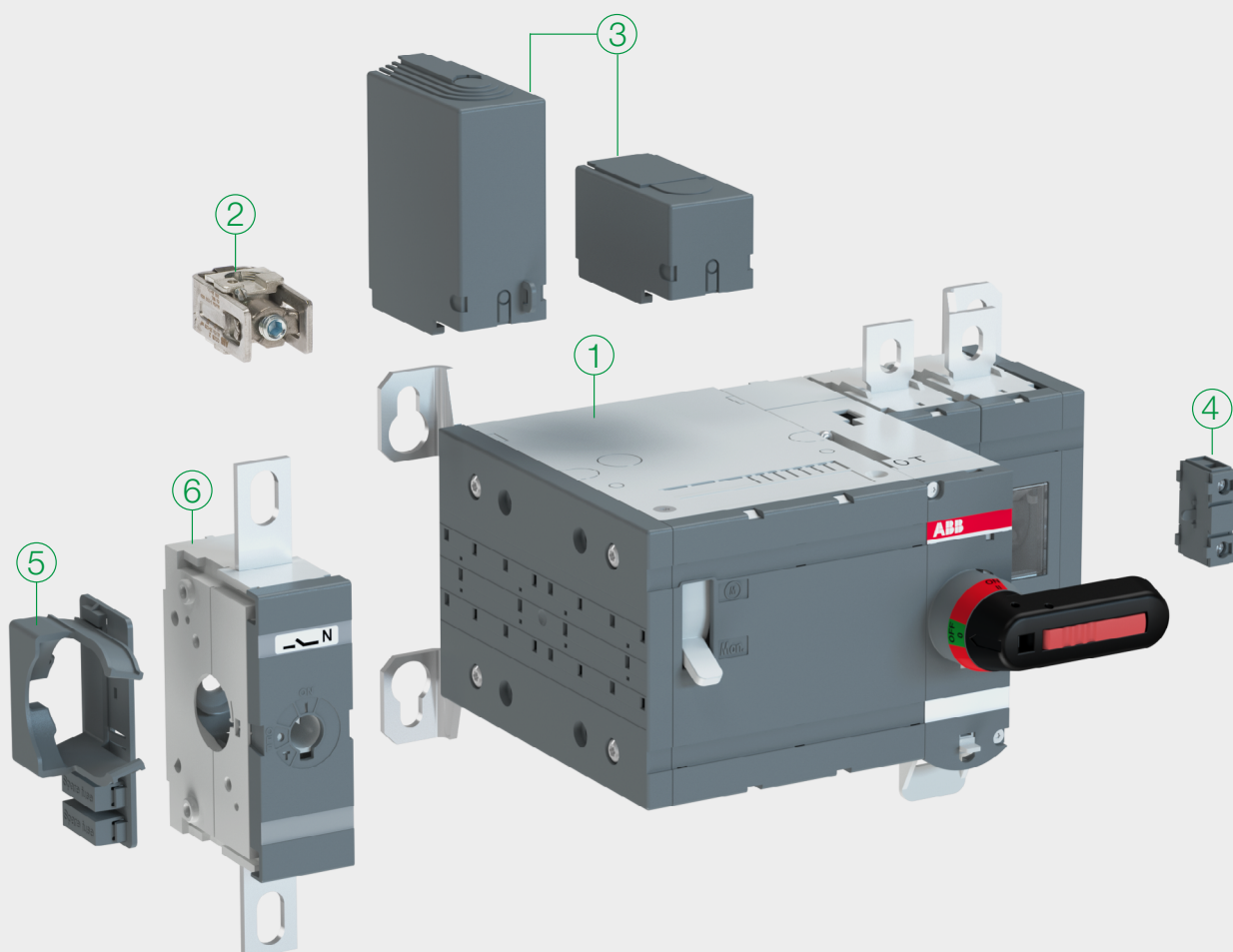
- | | |
|---|---|
| 1. Выключатели нагрузки с моторным приводом | 4. Дополнительный контакт |
| 2. Кабельный зажим | 5. Держатель для рукоятки и предохранителей |
| 3. Клеммная крышка | 6. Отделяемая нейтраль |

Обратите внимание, что перечисленные аксессуары не включаются в заказ автоматически.

Выключатели нагрузки с моторными приводами

Информация для заказа

4



Руководство по аксессуарам для OTM160...2500

- | | |
|---|---|
| 1. Выключатели нагрузки с моторным приводом | 4. Дополнительный контакт |
| 2. Кабельный зажим | 5. Держатель для рукоятки и предохранителей |
| 3. Клеммная крышка | 6. Отделяемая нейтраль |

Обратите внимание, что перечисленные аксессуары не включаются в заказ автоматически.

Выключатели нагрузки с моторными приводами

Информация для заказа



OTM40...125F3M_



OTM40...125F4M_

Выключатели нагрузки с моторным приводом

В поставку включена рукоятка для осуществления ручных коммутаций и клеммные зажимы.

Ниже представлены типы и коды заказов выключателей с питающим напряжением моторного привода

$U_e = 220...240$ В перем. тока.

Номинальный ток		Количество полюсов	Тип	Код заказа	Вес [кг]
AC-22A ≤ 690 В [A]	AC-23A 415/690 В [A]				
40	40/40	3	OTM40F3M230V	1SCA122972R1001	1,13
63	63/40	3	OTM63F3M230V	1SCA122971R1001	1,13
80	80/40	3	OTM80F3M230V	1SCA122970R1001	1,13
100	80/40	3	OTM100F3M230V	1SCA122969R1001	1,13
125	90/50	3	OTM125F3M230V	1SCA122968R1001	1,13
40	40/40	4	OTM40F4M230V	1SCA122977R1001	1,24
63	63/40	4	OTM63F4M230V	1SCA122976R1001	1,24
80	80/40	4	OTM80F4M230V	1SCA122975R1001	1,24
100	80/40	4	OTM100F4M230V	1SCA122974R1001	1,24
125	90/50	4	OTM125F4M230V	1SCA122973R1001	1,24

Рукоятка входит в комплект

Подходит для выключателей нагрузки с моторными приводами	Комплект рукоятка + переходник
OTM40...125	0HB65D6CM

Выключатели нагрузки с моторными приводами

Информация для заказа



OTM315...400E3M_



OTM630...800E3M_

Выключатели нагрузки с моторным приводом

В поставку включена рукоятка для осуществления ручных коммутаций, набор болтов с гайками и шайбами для всех выводов, штыревые контакты для цепи управления, а также специальный аксессуар для хранения рукоятки и запасного плавкого предохранителя. Ниже представлены типы и коды заказов выключателей с питающим напряжением моторного привода $U_e = 220...240$ В (перем. тока) и со стандартным межфазным расстоянием.

Номинальный ток AC-22A ≤ 690 В [A]	Моторный привод	Количество полюсов	Тип	Код заказа	Вес [кг]
160/160	перем. ток	3	OTM160E3M230C	1SCA115283R1001	4,6
160/160	перем. ток	4	OTM160E4M230C	1SCA115293R1001	5,0
200/200	пер. ток/пост. ток	2	OTM200E2M230V	1SCA121184R1001	4,3
200/200	перем. ток	3	OTM200E3M230C	1SCA115284R1001	4,6
200/200	перем. ток	4	OTM200E4M230C	1SCA115292R1001	5,0
250/250	пер. ток/пост. ток	2	OTM250E2M230V	1SCA121185R1001	4,3
250/250	перем. ток	3	OTM250E3M230C	1SCA115285R1001	4,6
250/250	перем. ток	4	OTM250E4M230C	1SCA115290R1001	5,0
315/315	пер. ток/пост. ток	2	OTM315E2M230V	1SCA121189R1001	7,7
315/315	перем. ток	3	OTM315E3M230C	1SCA115334R1001	8,4
315/315	перем. ток	4	OTM315E4M230C	1SCA115335R1001	9,0
400/400	пер. ток/пост. ток	2	OTM400E2M230V	1SCA121199R1001	7,7
400/400	Перем. ток	3	OTM400E3M230C	1SCA115333R1001	8,4
400/400	Перем. ток	4	OTM400E4M230C	1SCA115336R1001	9,0
630/630	пер. ток/пост. ток	2	OTM630E2M230V	1SCA121190R1001	11,6
630/630	перем. ток	3	OTM630E3M230C	1SCA115354R1001	17,4
630/630	перем. ток	4	OTM630E4M230C	1SCA115357R1001	18,9
800/800	пер. ток/пост. ток	2	OTM800E2M230V	1SCA121197R1001	11,6
800/800	перем. ток	3	OTM800E3M230C	1SCA115355R1001	17,4
800/800	перем. ток	4	OTM800E4M230C	1SCA115356R1001	18,9
1000/1000	пер. ток/пост. ток	2	OTM1000E2M230V	1SCA121396R1001	32,4
1000/1000	перем. ток	3	OTM1000E3M230C	1SCA115364R1001	37,0
1000/1000	перем. ток	4	OTM1000E4M230C	1SCA115368R1001	42,0
1250/1250	пер. ток/пост. ток	2	OTM1250E2M230V	1SCA121193R1001	32,4
1250/1250	перем. ток	3	OTM1250E3M230C	1SCA115365R1001	37,0
1250/1250	перем. ток	4	OTM1250E4M230C	1SCA115367R1001	42,0
1600/1250	перем. ток	3	OTM1600E3M230C	1SCA115366R1001	39,0
1600/1250	перем. ток	4	OTM1600E4M230C	1SCA115369R1001	44,0
2000 ¹⁾ /-	пер. ток/пост. ток	2	OTM2000E2M230V	1SCA121201R1001	32,4
2000 ¹⁾ /-	перем. ток	3	OTM2000E3M230C	1SCA115372R1001	47,0
2000 ¹⁾ /-	перем. ток	4	OTM2000E4M230C	1SCA115374R1001	55,0
2500 ¹⁾ /-	пер. ток/пост. ток	2	OTM2500E2M230V	1SCA121195R1001	32,4
2500 ¹⁾ /-	перем. ток	3	OTM2500E3M230C	1SCA115373R1001	47,0
2500 ¹⁾ /-	перем. ток	4	OTM2500E4M230C	1SCA115375R1001	55,0

¹⁾ Категория использования В, редкие коммутации.

Рукоятки и клеммные болты входят в комплект

Подходит для выключателей нагрузки	Комплект рукоятка + переходник	Комплект болтов
OTM160...250	OTV250EMK	M8 x 25
OTM315...400	OTV400EMK	M10 x 30
OTM630...800	OTV800EMK	M12 x 40

Выключатели нагрузки с моторными приводами

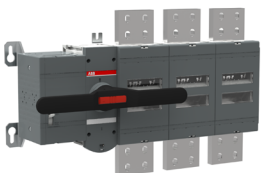
Информация для заказа



OTM1000...1250E3M_



OTM1600E3M_



OTM2000...2500EM_

Выключатели нагрузки с моторным приводом

В поставку включена рукоятка для осуществления ручных коммутаций, набор болтов с гайками и шайбами для всех выводов, штыревые контакты для цепи управления, а также специальный аксессуар для хранения рукоятки и запасного плавкого предохранителя. Ниже представлены типы и коды заказов выключателей с питающим напряжением моторного привода $U_e = 220...240$ В (перем. тока) и со стандартным межфазным расстоянием.

Номинальный ток AC-22A ≤ 690 В [A]		Моторный привод	Количество полюсов	Тип	Код заказа	Вес [кг]
1000/1000	пер. ток/пост. ток		2	OTM1000E2M230V	1SCA121396R1001	32,4
1000/1000	перем. ток		3	OTM1000E3M230C	1SCA115364R1001	37,0
1000/1000	перем. ток		4	OTM1000E4M230C	1SCA115368R1001	42,0
1250/1250	перем. ток		2	OTM1250E2M230V	1SCA121193R1001	32,4
1250/1250	перем. ток		3	OTM1250E3M230C	1SCA115365R1001	37,0
1250/1250	перем. ток		4	OTM1250E4M230C	1SCA115367R1001	42,0
1600/1250	перем. ток		3	OTM1600E3M230C	1SCA115366R1001	39,0
1600/1250	перем. ток		4	OTM1600E4M230C	1SCA115369R1001	44,0
2000 1/-	перем. ток		2	OTM2000E2M230V	1SCA121201R1001	32,4
2000 1/-	перем. ток		3	OTM2000E3M230C	1SCA115372R1001	47,0
2000 1/-	перем. ток		4	OTM2000E4M230C	1SCA115374R1001	55,0
2500 1/-	перем. ток		2	OTM2500E2M230V	1SCA121195R1001	32,4
2500 1/-	перем. ток		3	OTM2500E3M230C	1SCA115373R1001	47,0
2500 1/-	перем. ток		4	OTM2500E4M230C	1SCA115375R1001	55,0
3800/-	перем. ток		3	OTM3200E3M230C	1SCA129196R1001	47,0
3800/-	перем. ток		4	OTM3200E4M230C	1SCA129198R1001	55,0
4000/-	перем. ток		3	OTM4000E3M230C	1SCA129195R1001	51,0
4000/-	перем. ток		4	OTM4000E4M230C	1SCA129197R1001	61,0

¹⁾ Категория использования В, редкие коммутации.

Рукоятки и клеммные болты входят в комплект

Подходит для выключателей	Комплект рукоятка + переходник	Комплект болтов
OTM1000...1250	OTV1000EMK	M12 x 50
OTM1600...2500	OTV1000EMK	M12 x 60

Выключатели нагрузки с моторными приводами

Информация для заказа



OTM160...250E3WM_



OTM160...250E4WM_

Выключатели нагрузки с моторным приводом с увеличенным межфазным расстоянием

В поставку включена рукоятка для осуществления ручных коммутаций, набор болтов с гайками и шайбами для всех выводов, штыревые контакты для цепи управления, а также специальный аксессуар для хранения рукоятки и запасного плавкого предохранителя. Ниже представлены типы и коды заказов выключателей с питающим напряжением моторного привода $U_e = 220...240$ В (перем. тока) и с увеличенным межфазным расстоянием.

Номинальный ток		Моторный привод	Количество полюсов	Тип	Код заказа	Вес (кг)
АС-22А ≤ 690 В [А]						
160/160	перем. ток		3	OTM160E3WM230C	1SCA115286R1001	4,7
160/160	перем. ток		4	OTM160E4WM230C	1SCA115295R1001	5,1
200/200	перем. ток		2	OTM200E2WM230V	1SCA121187R1001	4,3
200/200	перем. ток		3	OTM200E3WM230C	1SCA115288R1001	4,7
200/200	перем. ток		4	OTM200E4WM230C	1SCA115296R1001	5,1
250/250	перем. ток		2	OTM250E2WM230V	1SCA121188R1001	4,3
250/250	перем. ток		3	OTM250E3WM230C	1SCA115289R1001	4,7
250/250	перем. ток		4	OTM250E4WM230C	1SCA115297R1001	5,1
4000/-	перем. ток		3	OTM4000E3W8M230C	1SCA129218R1001	51,5
4000/-	перем. ток		4	OTM4000E3W8M230C	1SCA129218R1001	51,5

Ручки и клеммные болты входят в комплект

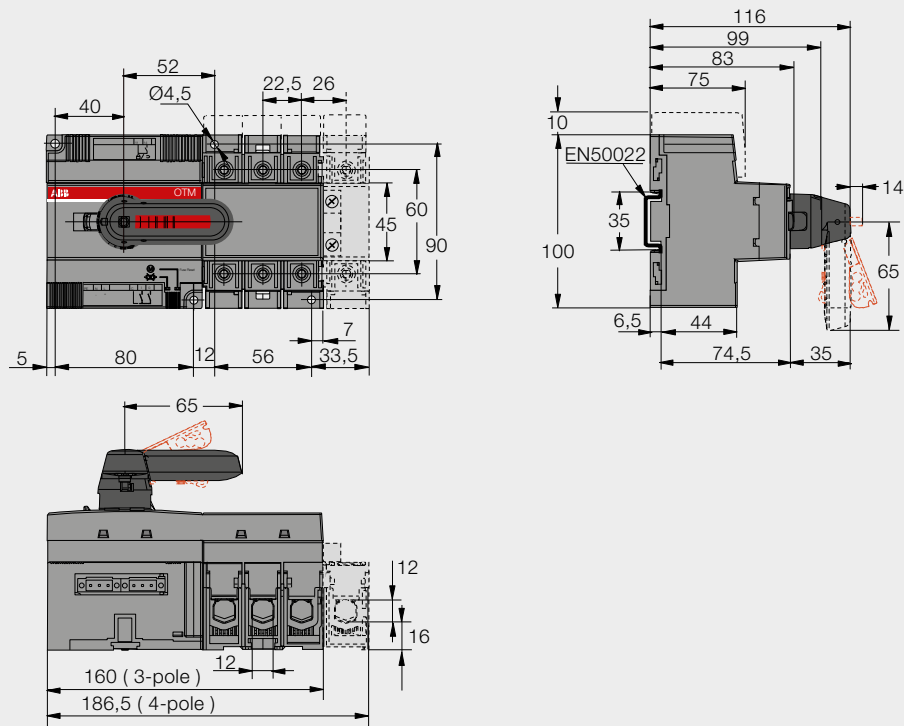
Подходит для выключателей	Комплект рукоятка + переходник	Комплект болтов
OTM160...250	OTV250EMK	M8 x 25

Выключатели нагрузки с моторными приводами

Чертежи с размерами

Выключатели нагрузки с моторными приводами, устанавливаемые на монтажной плате и DIN-рейке

ОТМ40...125F_M

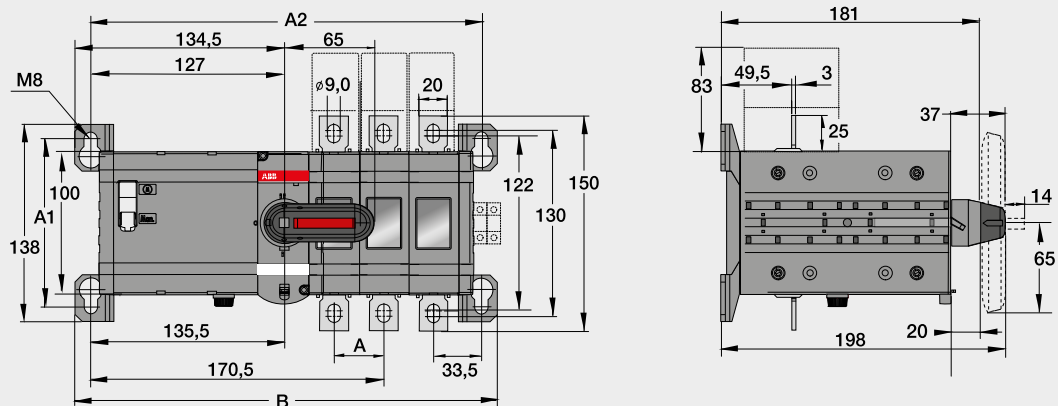


Выключатели нагрузки с моторными приводами

Чертежи с размерами

Выключатели нагрузки с моторными приводами, устанавливаемые на монтажной плате

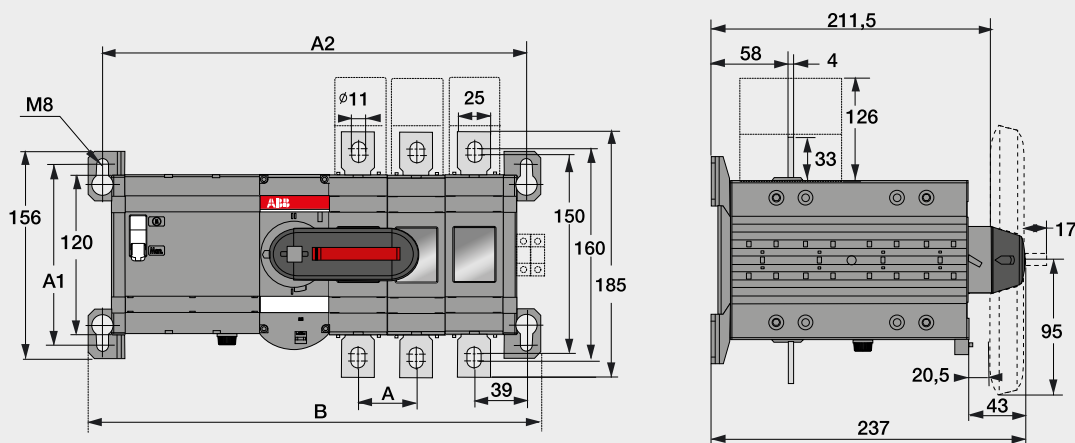
OTM160...250E_M



OTM160-250_M

[mm]	E2	E3	E4
A	35	35	35
A1	118	118	118
A2	239	274	309
B	261	296	331

OTM315...400E_M



OTM315-400_M

[mm]	E2	E3	E4
A	44	44	44
A1	136	136	136
A2	276	320	364
B	298	342	386

4

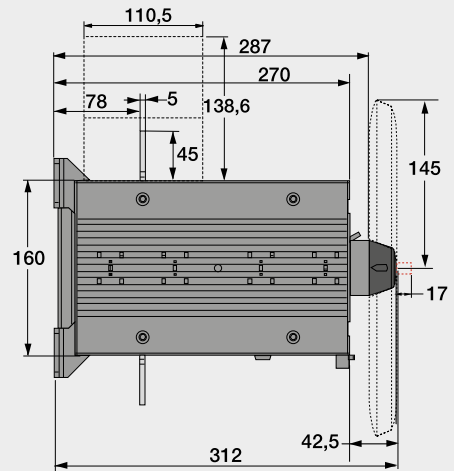
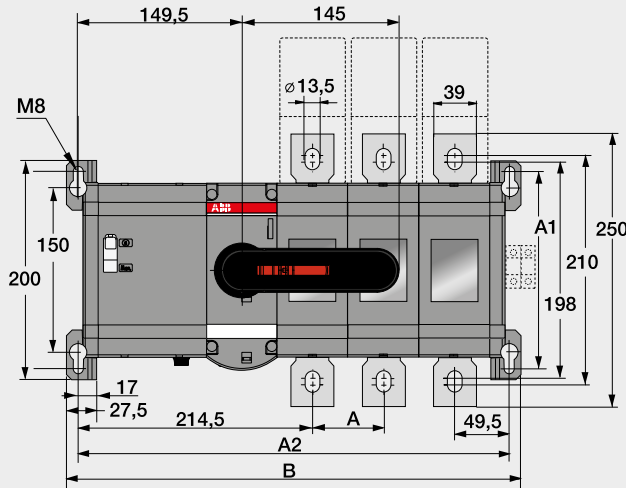
Выключатели нагрузки с моторными приводами

Чертежи с размерами

4

Выключатели нагрузки с моторными приводами, устанавливаемые на монтажной плате

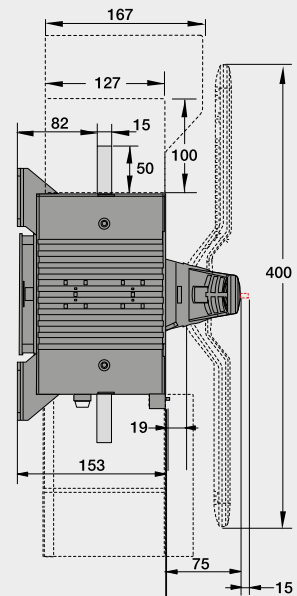
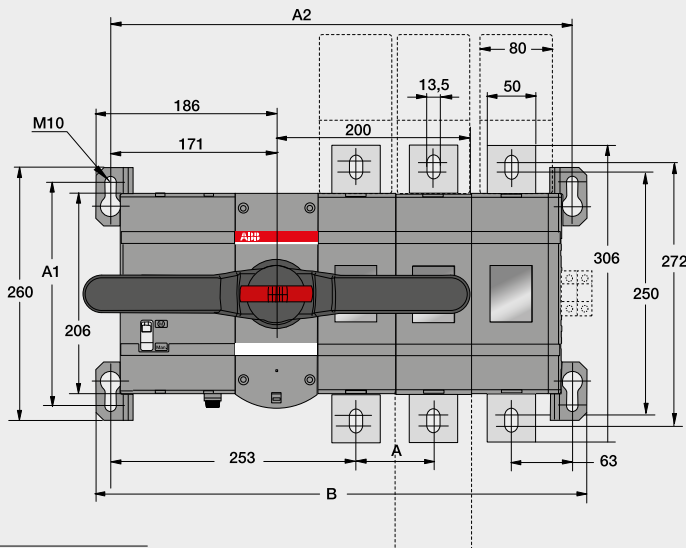
OTM630...800E_M



OTM630-800_M

[mm]	E2	E3	E4
A	65	65	65
A1	180	180	180
A2	329	394	459
B	350	415	480

OTM1000...1250E_M



OTM1000-1250_M

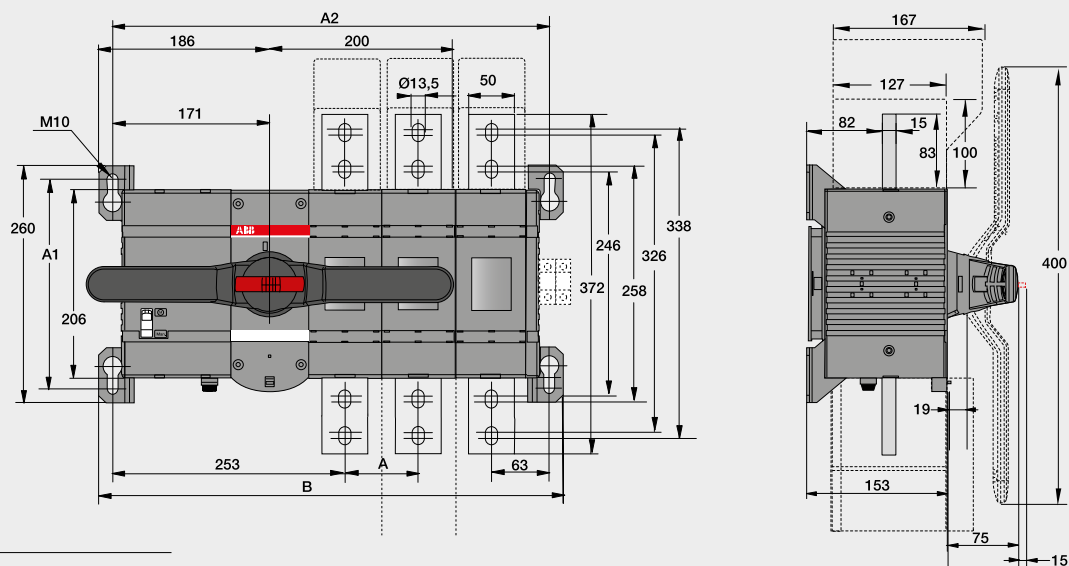
[mm]	E2	E3	E4
A	80	80	80
A1	230	230	230
A2	396,5	476,5	556,5
B	426,5	506,5	586,5

Выключатели нагрузки с моторными приводами

Чертежи с размерами

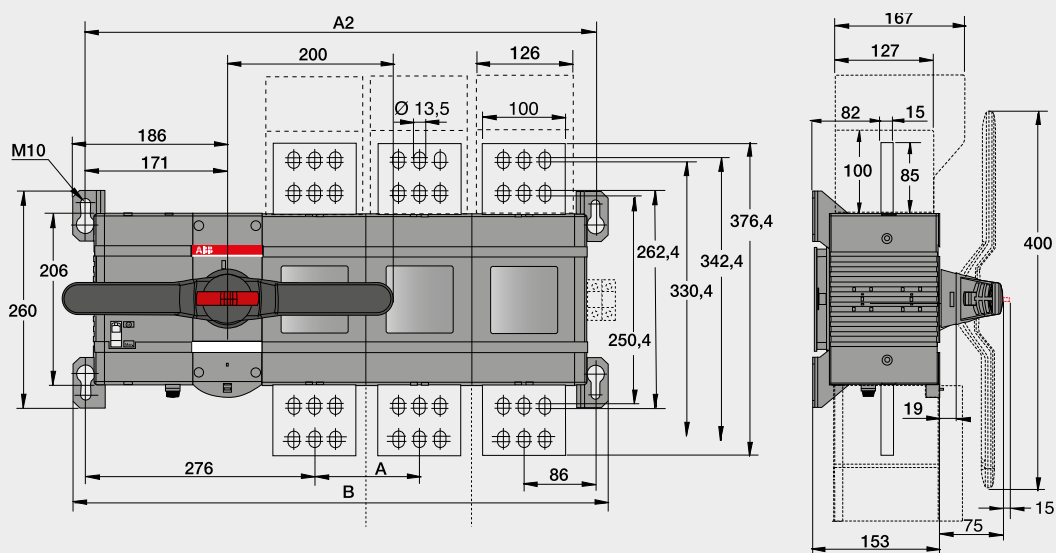
Выключатели нагрузки с моторными приводами, устанавливаемые на монтажной плате

OTM1600E_M



OTM1600_M			
[mm]	E2	E3	E4
A	80	80	80
A1	230	230	230
A2	396,5	476,5	556,5
B	426,5	506,5	586,5

OTM2000...2500E_M



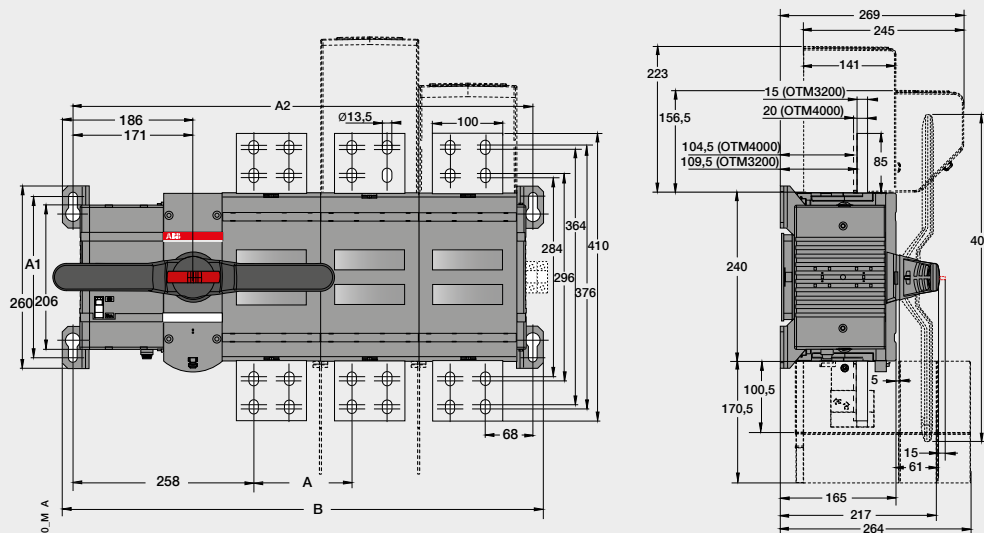
OTM2000-2500_M			
[mm]	E2	E3	E4
A	126	126	126
A1	230	230	230
A2	488,5	614,5	740,5
B	518,5	644,5	770,5

Выключатели нагрузки с моторными приводами

Чертежи с размерами

Выключатели нагрузки с моторными приводами, устанавливаемые на монтажной плате

ОТМ3200...4000_M



ОТМ3200-4000-M

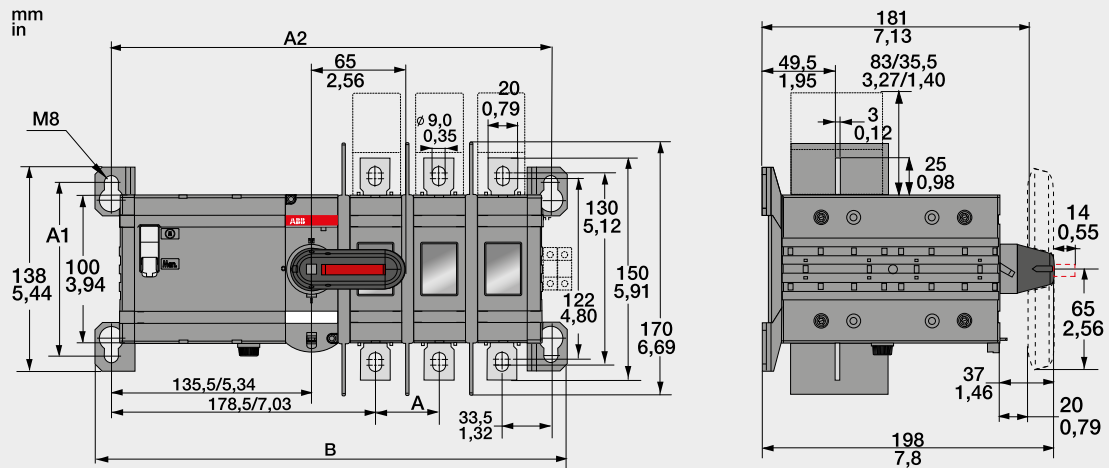
[MM]	E2	E3	E4
A	140	140	140
A1	230	230	230
A2	516,5	656,5	796,5
B	546,5	686,5	826,5

Выключатели нагрузки с моторными приводами

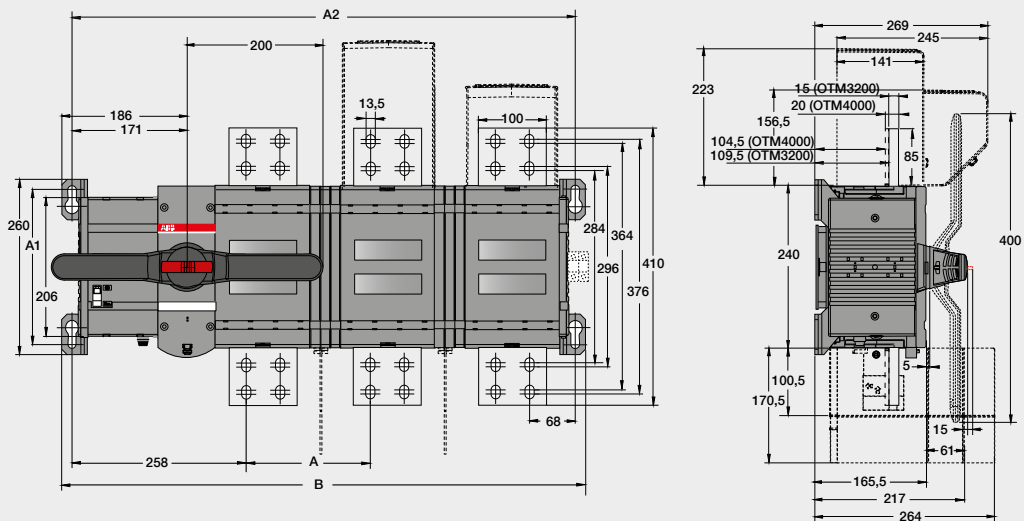
Чертежи с размерами

Выключатели нагрузки с моторными приводами с широким межфазным расстоянием, устанавливаемые на монтажной плате

OTM160...250E_WM



OTM_3200...4000_W8M



Аксессуары для выключателей нагрузки с моторными приводами

Информация для заказа держателей рукояток



4 OTVS2

Держатель для рукоятки и плавкого предохранителя для выключателей с моторным приводом OTM_

Выключатели OTM40...125, рукоятка может храниться в специальном держателе OTVS0. Держатель можно закрепить на боковой стороне моторного привода выключателя с помощью прилагаемой клейкой ленты. Рукоятка для OTM160...4000 и два запасных плавких предохранителя могут храниться в держателях OTVS1 и OTVS2. Крепеж держателя на защелках, инструмент не требуется.

Подходят для выключателей	Тип	Код заказа	Вес [кг]
OTM40...125F	OTVS0	1SCA117524R1001	0,02
OTM160...250E	OTVS1	1SCA111413R1001	0,02
OTM315...4000E	OTVS2	1SCA111414R1001	0,04

Аксессуары для выключателей нагрузки с моторными приводами

Информация для заказа дополнительных контактов



OA1G10, OA8G01, OA3G01



OA2G11

13
|
1 NO (нормально разомкнутый)
14

1 NO (нормально разомкнутый)

21
|
1 NC (нормально замкнутый)
22

1 NC (нормально замкнутый)

Дополнительные контакты для OTM40...4000

Дополнительные контакты устанавливаются на правой стороне выключателей OTM40...4000 или под крышкой механизма переключения выключателей OTM160...4000. "Раннее срабатывания" означает, что в выключателях нагрузки дополнительные контакты НО (нормально открытые) размыкаются до открытия основных силовых контактов выключателя. Контакты с обозначением _AU имеют золотое напыление, которое позволяет использовать их для суровых сред и низких рабочих напряжений.

У выключателей нагрузки с установкой дополнительных контактов под крышкой механизма эти дополнительные контакты работают в положениях ON (ВКЛ) и OFF (ВЫКЛ), а также когда ручка повернута в положение TEST (45° от положения OFF (ВЫКЛ)). Тестовые контакты работают только когда ручка повернута в положение TEST (ТЕСТ). Блоки дополнительных контактов OA1G10 (НО) или OA3G01 (НЗ) могут использоваться в качестве стандартных доп. контактов или тестовых доп. контактов. Необходимые функции достигаются при установке дополнительных контактов в определенном месте (см. инструкции по монтажу).



См. следующие страницы для ознакомления с данными о производительности, функциями и временем срабатывания контактов.

Подходит для выключателей	Функция	Тип	Код заказа	Вес [кг]
---------------------------	---------	-----	------------	----------

Установка на правой стороне выключателей OTM40...125

Максимум 2 доп. контакта, монтаж прищелкиванием

OTM40...125	1 НО, раннее размыкание	OA1G10	1SCA022353R4970	0,03
OTM40...125	1 НЗ, раннее замыкание	OA8G01	1SCA022744R2240	0,03
OTM40...125	1 НО (НО), раннее размыкание	OA1G10AU	1SCA022436R7910	0,03
OTM40...125F3	1 НО + 1 НЗ, одновременная работа с основными контактами	OA2G11	1SCA022379R8100	0,03

Установка на правой стороне OTM160...4000

Максимум 2+2 доп. контакта (2НО+2НЗ), монтаж прищелкиванием

OTM160...4000	1 НО, раннее размыкание	OA1G10	1SCA022353R4970	0,03
OTM160...4000	1 НЗ, раннее замыкание	OA3G01	1SCA022456R7410	0,03
OTM160...4000	1 НО, раннее размыкание	OA1G10AU	1SCA022436R7910	0,03
OTM160...4000	1 НЗ, раннее замыкание	OA3G01AU	1SCA022819R5260	0,03

Установка под крышкой механизма переключения в выключателях OTM160...4000

См. на следующей странице максимальное количество дополнительных и тестовых контактов

OTM160...4000	1 НО, раннее размыкание	OA1G10	1SCA022353R4970	0,03
OTM160...4000	1 НЗ, раннее замыкание	OA3G01	1SCA022456R7410	0,03
OTM160...4000	1 НО, раннее размыкание	OA1G10AU	1SCA022436R7910	0,03
OTM160...4000	1 НЗ, раннее замыкание	OA3G01AU	1SCA022819R5260	0,03

Установка под крышкой механизма переключения в OTM160...4000	Максимальное количество доп. контактов	Дополнительные контакты	Тестовые доп. контакты
OTM160...250	2	2	–
OTM315...400	4	2	2
OTM630...800	4	2	2
OTM 1000...4000	6	2+2 ¹⁾	2

¹⁾ Доп. контакты раннего срабатывания.

Аксессуары для выключателей нагрузки с моторными приводами

Технические характеристики дополнительных контактов

Технические характеристики дополнительных контактов в соответствии с МЭК 60947-5-1.

Для доп. контактов OA1G_, OA2G_, OA3G_, OA8G_

AC15		DC12			DC13	
U _v /[В перем. тока]	I _v /[А]	U _v /[В пост. тока]	I _v /[А]	P/[Вт]	I _v /[А]	P/[Вт]
230	6	24	10	240	2	50
400	4	72	4	290	0,8	60
415	4	125	2	250	0,55	70
690	2	250	0,55	140	0,27	70

Для доп. контактов OA1G_, OA2G_, OA3G_, OA8G_

U _v /[В]	690
U _{нр} /[кВ]	4
Степень загрязнения	3
I _{нр} /[А]	16
Сечение кабеля	1...2 x 0,75...2,5 мм ² , используйте штыревые клеммы для проводов других размеров
Максимальный плавкий предохранитель	16 A/gG

Аксессуары для выключателей нагрузки с моторными приводами

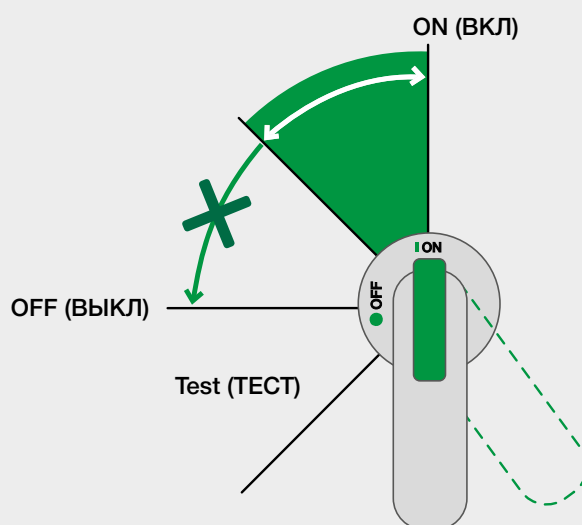
Технические характеристики дополнительных контактов

Таблица функций дополнительных контактов OTM160...4000

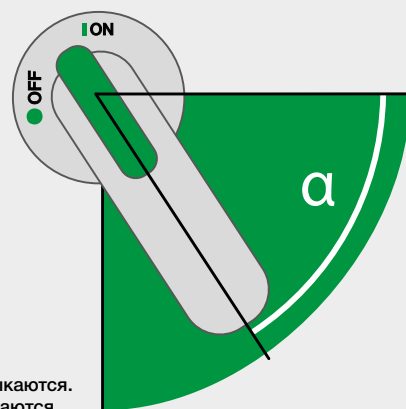
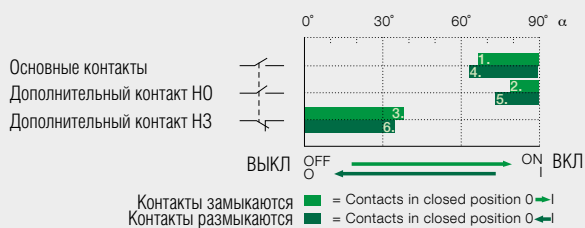
Положение рукоятки	Состояние главных силовых контактов	Состояние обычных доп. контактов	Состояние тестовых доп. контактов (test)
TEST (ТЕСТ)	Разомкнут	Замкнут	Замкнут
0 (ОТКЛ)	Разомкнут	Разомкнут	Разомкнут
I (ВКЛ)	Замкнут	Замкнут	Разомкнут

Индикация и функции безопасности рукояток

- Рукоятка однозначно указывает положение основных контактов выключателя во всех ситуациях. Если контакты по какой-то причине свариваются вместе, то рукоятка не достигает положения OFF (ВЫКЛ), а остается между положениями ON (ВКЛ) и OFF (ВЫКЛ), обеспечивая блокировку двери и предотвращая возможность установки навесного замка.
- Если перевести рукоятку выключателя в положение TEST (ТЕСТ), то дополнительные тестовые контакты изменят положение. Основные контакты остаются при этом разомкнутыми.



Функции ON (ВКЛ) и OFF (ВЫКЛ) основных и дополнительных контактов



Процесс замыкания:

1. Основные контакты замыкаются.
2. Дополнительные контакты НО замыкаются.
3. Дополнительные контакты НЗ размыкаются.

Процесс размыкания:

4. Основные контакты размыкаются.
5. Дополнительные контакты НО размыкаются.
6. Дополнительные контакты НЗ замыкаются.

Аксессуары для выключателей нагрузки с моторными приводами

Информация для заказа четвертых полюсов



4

OTPS60FP

Четвертый полюс, одновременная работа с основными контактами

Устанавливаемые сбоку 3-полюсного выключателя нагрузки без широких межфазных расстояний.

Подходят для выключателей	Тип	Код заказа	Вес [кг]
OTM40	OTPS60FP	1SCA111009R1001	0,14
OTM63...125	OTPS125FP	1SCA105099R1001	0,30

Четвертый полюс, раннее замыкание и позднее размыкание

Устанавливаемые сбоку 3-полюсного выключателя нагрузки.

Подходят для выключателей	Тип	Код заказа	Вес [кг]
OTM40	OTPL60FP	1SCA111004R1001	0,14
OTM63...125	OTPL125FP	1SCA105090R1001	0,30

*) N1 = с левой стороны переключателя;
N2 = с правой стороны переключателя.



OTPS125FD

Фиксированная нейтраль

Устанавливаемые сбоку 3-полюсного выключателя нагрузки.

Подходят для выключателей	Тип	Код заказа	Вес [кг]
OTM40	OTPN60FP	1SCA117606R1001	0,14
OTM63...125	OTPN125FP	1SCA105090R1001	0,30



OTPE125FP

Защитное заземление

Устанавливаемые сбоку 3-полюсного выключателя нагрузки.

Подходят для выключателей	Тип	Код заказа	Вес [кг]
OTM40	OTPE60FP	1SCA111016R1001	0,14
OTM63...125	OTPE125FP	1SCA105090R1001	0,30



OXN250

OXN400

Нейтрали

Отсоединяемая, устанавливается отдельно на монтажной плате.

Подходят для выключателей	Тип	Код заказа	Вес [кг]	
OTM160...250	250	OXN250	1SCA022752R9950	0,26
OTM315...400	400	OXN400	1SCA022770R3060	0,70
OTM630...800	800	OXN800T	1SCA022829R0840	0,96
OTM1000...2500	1250	OXN1250T	1SCA104162R1001	2,20



OXN1250T

Аксессуары для выключателей нагрузки с моторными приводами

Информация для заказа клеммных крышек



OTS125T3

Клеммные крышки для выключателей серии OTM, монтаж защелкиванием, цвет - прозрачный

Подходят для выключателей	Тип	Код заказа	Вес [кг]
OTM40...125, 3-полюсные	OTS125T3	1SCA022379R9680	0,01
OTM40...125, для четвертого полюса	OTS125T1	1SCA022379R9760	0,01



OTS125T1

Клеммные крышки для выключателей серии OTM, монтаж защелкиванием, цвет - серый

Пакет однополюсных крышек, степень защиты IP3X.



OTS400G1S



OTS800G1S



OTS1600G1L



OTS1600G1S



OTS2500G1L



OTS2500G1S



OTS4000G1S/3



OTS4000G1S/4

Подходят для выключателей	Описание	Тип	Номер заказа	Кол-во [шт.]	Вес [кг]
---------------------------	----------	-----	--------------	--------------	----------

Для 3-полюсных выключателей серии OTM

OTM160...250	длинная	OTS250G1L/3	1SCA022731R8150	3	0,09
	короткая	OTS250G1S/3	1SCA022731R8310	3	0,06
OTM315...400	длинная	OTS400G1L/3	1SCA022736R8840	3	0,15
	короткая	OTS400G1S/3	1SCA022736R9060	3	0,09
OTM630...800	длинная	OTS800G1L/3	1SCA022776R7890	3	0,32
	короткая	OTS800G1S/3	1SCA022776R8190	3	0,17
OTM1000...1600	длинная	OTS1600G1L/3	1SCA022871R9510	3	0,60
	короткая	OTS1600G1S/3	1SCA022871R9600	3	0,40
OTM2000...2500	длинная	OTS2500G1L/3	1SCA107261R1001	3	1,00
	короткая	OTS2500G1S/3	1SCA107260R1001	3	0,50
OTM3200...4000	длинная	OTS4000G1L/3	1SCA129042R1001	3	1,0
	короткая	OTS4000G1S/3	1SCA129044R1001	3	1,2

Для 4-полюсных выключателей серии OTM

OTM160...250	длинная	OTS250G1L/4	1SCA022731R8230	4	0,12
	короткая	OTS250G1S/4	1SCA022731R8400	4	0,08
OTM315...400	длинная	OTS400G1L/4	1SCA022736R9490	4	0,20
	короткая	OTS400G1S/4	1SCA022736R9650	4	0,12
OTM630...800	длинная	OTS800G1L/4	1SCA022776R7970	4	0,42
	короткая	OTS800G1S/4	1SCA022776R8270	4	0,26
OTM1000...1600	длинная	OTS1600G1L/4	1SCA022871R9780	4	0,80
	короткая	OTS1600G1S/4	1SCA022871R9860	4	0,50
OTM2000...2500	длинная	OTS2500G1L/4	1SCA107262R1001	4	1,30
	короткая	OTS2500G1S/4	1SCA107271R1001	4	0,70
OTM3200...4000	длинная	OTS4000G1L/4	1SCA129043R1001	4	1,4
	короткая	OTS4000G1S/4	1SCA129045R1001	4	1,6

Аксессуары для выключателей нагрузки с моторными приводами

Информация для заказа кабельных зажимов



OZXT1-1



OZXT6

Наборы кабельных зажимов для алюминиевых и медных кабелей, изолированные версии

Подходят для выключателей	Сечение кабеля [мм ²]	Тип	Код заказа	Кол-во [шт.]	Вес [кг]
OTM40...125	16...50 Al (алюминиевый), 2,5...50 Cu (медный)	OZXT1 **)	1SCA022469R6310	3	0,05
OTM63...125	2 x (16...50) Al (алюминиевый)/Cu (медный)	OZXT3	1SCA022639R0720	3	0,21
Включая проводники для подключения датчиков напряжения 0,75...2,5 мм². Провода датчиков напряжения не входят в комплект.					
OTM40...125	16...50 Al (алюминиевый)/ 2,5...50 Cu (медный)	OZXT6	1SCA122537R1001	3	0,06

**) I_n = 63 A.

4



OZXB1L



OZXB2



OZXB2L



OZXB3



OZXB4



OZXB7



OZXB8



OZXB9

Наборы кабельных зажимов для алюминиевых и медных кабелей

Все комплекты кабельных зажимов включают набор из 6 болтов:
OZXE51 (M8 x 25), OZXE54 (M10 x 30) и OZXE3 (M12 x 40).

Подходит для выключателей	Сечение кабеля [мм ²]	Подходящий тип крышек	Тип кабельных зажимов	Код заказа	Кол-во [шт.]	Вес [кг]
OTM40...125	10...70		OZXL1	1SCA022439R6770	3	0,14
	10...70		OZXL1/1	1SCA022469R6220	1	0,05

Кабельные зажимы типа OZXB из нержавеющей стали для алюминиевых и медных кабелей

OTM160EV...250	10...70	OTS250_L	OZXB1L	1SCA022169R2030	3	0,15
	10...70	OTS250_L	OZXB1L/1	1SCA022194R0030	1	0,05
	25...120	OZXB2K	OZXB2	1SCA022119R7610	3	0,34
	25...120	OZXB2K	OZXB2/1	1SCA022194R0200	1	0,12
	25...120	OZXB2K	OZXB2L	1SCA022158R7750	3	0,43
	25...120	OZXB2K	OZXB2L/1	1SCA022194R0460	1	0,15
	95...185	OTS250_L	OZXB8	1SCA022744R1510	3	0,50
	95...185	OTS250_L	OZXB8/1	1SCA022744R1600	1	0,15
	95...240	OTS250_L	OZXB9	1SCA022750R3210	3	0,50
	95...240	OTS250_L	OZXB9/1	1SCA022750R3300	1	0,14
OTM315...400	25...120	OZXB2K	OZXB2L	1SCA022158R7750	3	0,43
	25...120	OZXB2K	OZXB2L/1	1SCA022194R0460	1	0,15
	95...185	OZXB3K	OZXB3	1SCA022136R8100	3	1,28
	95...185	OZXB3K	OZXB3/1	1SCA022194R0620	1	0,13
	2 x (95...185)	OZXB3K	OZXB4	1SCA022137R4760	3	1,71
	2 x (95...185)	OZXB3K	OZXB4/1	1SCA022194R0890	1	0,60
	120...240	OZXB5K	OZXB7	1SCA022185R0040	3	1,00
	120...240	OZXB5K	OZXB7/1	1SCA022194R1430	1	0,34
	120...240	OZXB5K	OZXB7L	1SCA022185R7130	3	1,20
	120...240	OZXB5K	OZXB7L/1	1SCA022194R1600	1	0,39
OTM630...800	95...185	OTS400_L	OZXB8	1SCA022744R1510	3	0,50
	95...185	OTS400_L	OZXB8/1	1SCA022744R1600	1	0,15
	95...240	OTS400_L	OZXB9	1SCA022750R3210	3	0,50
	95...240	OTS400_L	OZXB9/1	1SCA022750R3300	1	0,14
	120...300	OZXB4K	OZXB5	1SCA022137R2470	3	2,22
	120...300	OZXB4K	OZXB5/1	1SCA022194R1010	1	0,80
	2 x (120...300)	OZXB4K	OZXB6	1SCA022137R4920	3	3,03
	2 x (120...300)	OZXB4K	OZXB6/1	1SCA022194R1270	1	1,00

Аксессуары для выключателей нагрузки с моторными приводами

Информация для заказа кабельных зажимов

Наборы кабельных зажимов для алюминиевых и медных кабелей

Подходит для выключателей	Сечение кабеля [мм ²]	Подходящий тип крышек	Тип кабельных зажимов	Код заказа	Кол-во [шт.]	Вес [кг]
Кабельные зажимы типа OZXB из нержавеющей стали для алюминиевых и медных кабелей						
OTM1000...1600	95...185	OTS1600_L	OZXB3	1SCA022136R8100	3	1,28
	95...185	OTS1600_L	OZXB3/1	1SCA022194R0620	1	0,13
	2 x (95...185)	OTS1600_L	OZXB4	1SCA022137R4760	3	1,71
	2 x (95...185)	OTS1600_L	OZXB4/1	1SCA022194R0890	1	0,60
	120...300	OTS1600_L	OZXB5	1SCA022137R2470	3	2,22
	120...300	OTS1600_L	OZXB5/1	1SCA022194R1010	1	0,80
	2 x (120...300)	OTS1600_L	OZXB6	1SCA022137R4920	3	3,03
	2 x (120...300)	OTS1600_L	OZXB6/1	1SCA022194R1270	1	1,00
	120...240	OTS1600_L	OZXB7L	1SCA022185R7130	3	1,20
	120...240	OTS1600_L	OZXB7L/1	1SCA022194R1600	1	0,39
OTM2000...2500	95...185	OTS2500_L	OZXB3	1SCA022136R8100	3	1,28
	95...185	OTS2500_L	OZXB3/1	1SCA022194R0620	1	0,13
	2 x (95...185)	OTS2500_L	OZXB4	1SCA022137R4760	3	1,71
	2 x (95...185)	OTS2500_L	OZXB4/1	1SCA022194R0890	1	0,60
	120...300	OTS2500_L	OZXB5	1SCA022137R2470	3	2,22
	120...300	OTS2500_L	OZXB5/1	1SCA022194R1010	1	0,80
	2 x (120...300)	OTS2500_L	OZXB6	1SCA022137R4920	3	3,03
	2 x (120...300)	OTS2500_L	OZXB6/1	1SCA022194R1270	1	1,00
	120...240	OTS2500_L	OZXB7L	1SCA022185R7130	3	1,20
	120...240	OTS2500_L	OZXB7L/1	1SCA022194R1600	1	0,39



OZXB3



OZXB4



OZXB5



OZXB6



OZXB7L



Для заметок

A series of 25 horizontal dotted lines for writing notes.

Для заметок

A series of 30 horizontal dotted lines, spaced evenly down the page, intended for taking notes. The lines are light gray and extend across most of the width of the page.

Контактные данные

Российская Федерация

117292, Москва,
Нахимовский пр., 58
Тел.: +7 (495) 777 2220
Факс: +7 (495) 777 2221

194044, Санкт-Петербург,
ул. Гельсингфорсская, 2А
Тел.: +7 (812) 332 9900
Факс: +7 (812) 332 9901

400005, Волгоград,
пр. Ленина, 86, оф. 315
Тел.: +7 (8442) 243 700
Факс: +7 (8442) 243 700

394006, Воронеж,
ул. Свободы, 73, оф. 303
Тел.: +7 (473) 250 5345
Факс: +7 (473) 250 5345

620075, Екатеринбург,
ул. Энгельса, 36, оф. 1201
Тел.: +7 (343) 351 1135
Факс: +7 (343) 351 1145

664033, Иркутск,
ул. Лермонтова, 257, оф. 315
Тел.: +7 (3952) 56 2200
Факс: +7 (3952) 56 2202

420061, Казань,
ул. Н. Ершова, 1а, оф. 770, 772
Тел.: +7 (843) 570 66 73
Факс: +7 (843) 570 66 74

350049, Краснодар,
ул. Красных Партизан, 218
Тел.: +7 (861) 221 1673
Факс: +7 (861) 221 1610

660135, Красноярск,
ул. Взлетная, 5, стр. 1, оф. 512
Тел.: +7 (391) 249 6399
Факс: +7 (391) 249 6399

603155, Нижний Новгород,
ул. Максима Горького, 262, оф. 24
Тел.: +7 (831) 275 8222
Факс: +7 (831) 275 8223

630073, Новосибирск,
пр. Карла Маркса, 47/2, оф. 503
Тел.: +7 (383) 227 82 00
Факс: +7 (383) 227 82 00

614077, Пермь,
ул. Аркадия Гайдара, 8 Б, оф. 401
Тел.: +7 (342) 211 1191
Факс: +7 (342) 211 1192

344065, Ростов-на-Дону,
ул. 50-летия Ростсельмаша, 1/52
Тел.: +7 (863) 268 9009
Факс: +7 (863) 268 9009

443013, Самара,
Московское шоссе, 4 А, стр. 2
Тел.: +7 (846) 269 6010
Факс: +7 (846) 269 6010

450071, Уфа,
ул. Рязанская, 10, оф. 401
Тел.: +7 (347) 232 3484
Факс: +7 (347) 232 3484

680030, Хабаровск,
ул. Постышева, 22А, оф. 307
Тел.: +7 (4212) 400 899
Факс: +7 (4212) 400 899

Республика Беларусь

220007, Минск,
ул. Толстого, 10, оф. 297
Тел.: +375 17 227 2192 (93, 94)
Факс: +375 17 227 2190

Республика Казахстан

050004, Алматы,
пр. Абылай хана, 58
Тел.: +7 727 258 3838
Факс: +7 727 258 3839

www.abb.ru

Контактный центр обслуживания клиентов АББ в России
Бесплатный звонок: 8 800 500 222 0
e-mail: contact.center@ru.abb.com
01/04/2018

