

# Универсальные шкафы Gemini

## Общие положения

При проектировании низковольтных устройств применение серии Gemini от компании АББ обеспечивает максимальную защиту и надлежащую работу всего модульного оборудования.

2

Выпуск компанией АББ шкафов серии Gemini является революционным событием для рынка электрических шкафов низкого напряжения с изоляцией.

Продукция Gemini представляет собой первые шкафы, которые изготавливаются из термопластика по технологии двухкомпонентного литья под давлением, что обеспечивает те же механические характеристики, что и у полиэстера. Благодаря этому изделия обладают максимальной ударопрочностью, стойкостью к погодным условиям и хорошими

техническими характеристиками. Кроме того, в материале шкафов Gemini не содержится стекловолокна, которое со временем имеет свойство «всплывать» на поверхность, создавая риск для функционирования изделия и работы персонала. Универсальные пластиковые шкафы Gemini имеют степень защиты IP66 (IP30 с открытой дверью и установленными необходимыми компонентами) и высокую стойкость к химическим и атмосферным воздействиям. Вот почему для шкафов Gemini гарантированы превосходные рабочие



Шкафы Gemini выполнены по технологии двухкомпонентного литья под давлением, которое компания АББ SACE применила первой среди производителей электрического оборудования.

Процесс изготовления изделия данным методом заключается в формировании «сэндвича» из двух материалов - компактной твердой наружной оболочки и пористой начинки. Такая структура изделия гарантирует высокую механическую прочность при ударах (IK10) без необходимости добавления упрочняющих ингредиентов.



характеристики даже в особо тяжелых условиях эксплуатации. Для применения в системах распределения и системах смешанного типа универсальные шкафы Gemini идеально сочетаются с оборудованием серии System Pro M compact, автоматическими выключателями с литым корпусом Tmax, а также с устройствами АББ для управления и сигнализации в низковольтном оборудовании.

Для применения в таких системах универсальные шкафы Gemini могут быть снабжены модульным оборудованием серии System Pro M, автоматическими выключателями с литым корпусом Tmax, а также устройствами для управления и сигнализации, что делает систему автоматизации по-настоящему интегрированной. При выборе системы Gemini для задач контроля и управления, возможно не только выбрать бокс и дверь требуемого размера, но также можно

выбрать один из трех вариантов исполнения монтажной панели для данной серии. После окончания установки оборудования и разводки кабеля на монтажную панель устанавливаются специальные фитинги, позволяющие регулировать панель по глубине шкафа на семь положений с тремя дополнительными регулировочными уровнями. Нет необходимости использовать инструмент для выполнения данных операций. Для завершения монтажных работ можно установить внутреннюю дверь (с возможностью открывания как влевую так и вправую стороны, из диэлектрического материала), обеспечивающую степень защиты IP30, при открытой внешней двери шкафа. Для сборки универсального шкафа не нужны инструменты! За исключением тех, которые могут понадобиться для установки низковольтного оборудования.

При завершении монтажных работ можно установить дверь (перенавешиваемую, из изоляционного материала), обеспечивающую степень защиты IP30, при открытой внешней двери шкафа.

Не требуется использование инструментов, если внутренняя дверь не оборудована кнопками, лампами и пр.



# Универсальные шкафы Gemini

## Общие положения

В соответствии с нормами безопасности все компоненты системы устанавливаются на монтажную плату или на раму без использования каких-либо инструментов.

2



Специальные фитинги, входящие в стандартный комплект поставки монтажной платы, позволяют регулировать монтажную плату в семи положениях по глубине шкафа и трех положениях на фитинге.



Использование внутренней двери обеспечивает степень защиты IP30 при открытой внешней двери шкафа.



Монтажная плата крепится на специальных фитингах-защелках.



Пример конфигурации шкафа для автоматизации: на монтажной панели установлены несколько устройств управления. На внутреннюю дверь выведена светосигнальная арматура.

Gemini подходит для использования в любых условиях, даже экстремальных: это первое устройство из термопластичного материала со степенью защиты IP66.



2

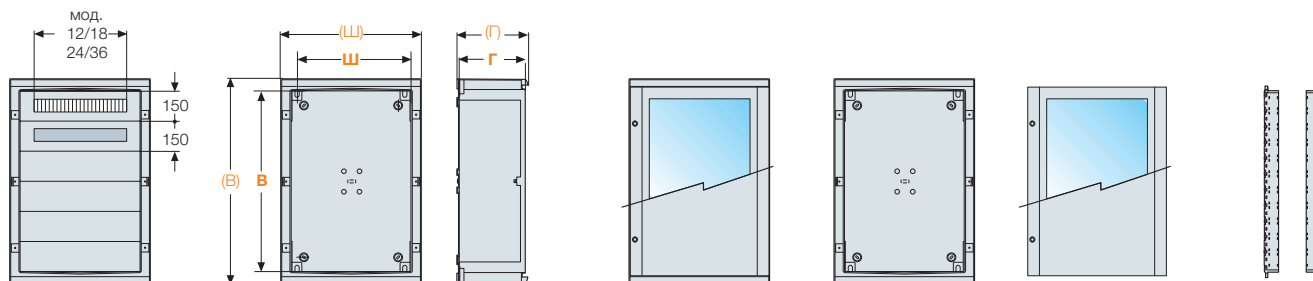
### Технические характеристики

Соответствие требованиям стандартов	CEI EN 50298, CEI 23-48, CEI 23-49, МЭК 60670, CEI EN 60439-1 CEI EN 62208 - МЭК 61439-1-2
Номинальное рабочее напряжение	Ue 1000 В перем. тока - 1500 В пост. тока
Рабочая температура (°C)	от -40 до +100 °C
Стойкость к воздействию тепла и огня до температуры	750 °C
Класс ударопрочности	IK10 (МЭК 62262)
Степень защиты (CEI EN 60529)	IP 30 с открытой дверью
	IP 66 с закрытой дверью
Вторичная переработка	100%

# Универсальные шкафы Gemini

## Таблица быстрого выбора

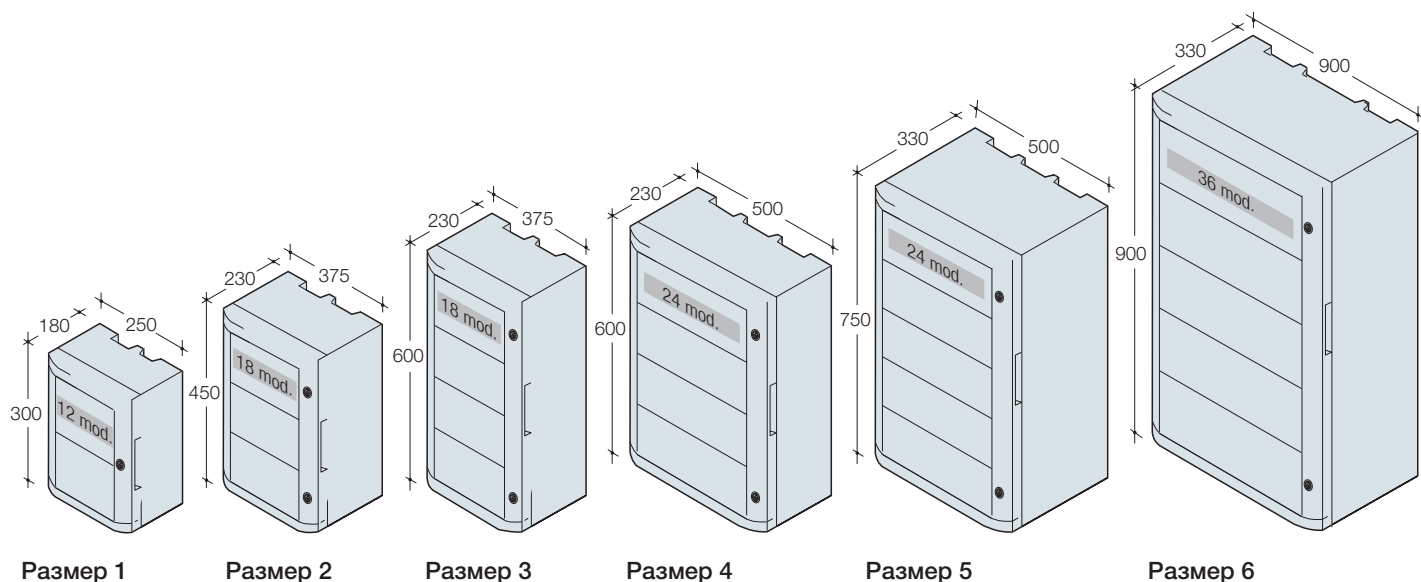
2

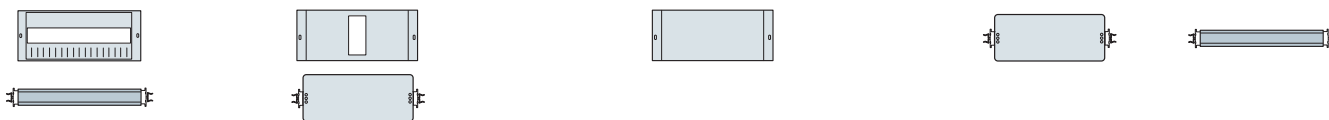


Размер	Кол-во верт. модулей В=150 мм	Кол-во устанавливаемых аппаратов	Внешние размеры			Внутренние размеры			(под заказ)		(поддерживаются на складе)			Вертикальные стойки для DIN-реек
			(В) мм	(Ш) мм	(Г) мм	В мм	Ш мм	Г мм	Шкаф с дверью		Дверь		Непрозрачная	
									Прозрачная	Непрозрачная	Шкаф без двери	Прозрачная		
1	2	24 (12x2)	400	335	210	300	250	180	1SL0211A00	1SL0201A00	1SL0221A00	1SL0241A00	1SL0231A00	1SL0283A00
2	3	54 (18x3)	550	460	260	450	375	230	1SL0212A00	1SL0202A00	1SL0222A00	1SL0242A00	1SL0232A00	1SL0284A00
3	4	72 (18x4)	700	460	260	600	375	230	1SL0213A00	1SL0203A00	1SL0223A00	1SL0243A00	1SL0233A00	1SL0285A00
4	4	96 (24x4)	700	580	260	600	500	230	1SL0214A00	1SL0204A00	1SL0224A00	1SL0244A00	1SL0234A00	1SL0285A00
5	5	120 (24x5)	855	585	360	750	500	330	1SL0215A00	1SL0205A00	1SL0225A00	1SL0245A00	1SL0235A00	1SL0286A00
6	6	216 (36x6)	1005	840	360	900	750	330	1SL0216A00	1SL0206A00	1SL0226A00	1SL0246A00	1SL0236A00	1SL0287A00

### Габариты

Доступные в 6 различных размерах в исполнении с прозрачной или непрозрачной дверью, шкафы Gemini могут быть установлены для различного применения.





Распред. комплект DIN-рейка + пластрон		Комплект для Tmax монтажная плата + пластрон		Глухой пластрон			Монтажная плата		DIN-рейка
1 мод. B=150 мм	1 + 1/2 мод. B=225 мм	1 мод. B=150 мм	2 мод. B=300 мм	1/2 мод. B=75 мм	1 мод. B=150 мм	2 мод. B=300 мм	1 мод. B=150 мм	2 мод. B=300 мм	
1SL0307A00	-	-	-	1SL0318A00	1SL0324A00	1SL0330A00	1SL0296A00	-	1SL0290A00
1SL0308A00	1SL0313A00	1SL0336A00	1SL0370A00	1SL0319A00	1SL0325A00	1SL0331A00	1SL0297A00	1SL0302A00	1SL0291A00
1SL0308A00	1SL0313A00	1SL0336A00	1SL0370A00	1SL0319A00	1SL0325A00	1SL0331A00	1SL0297A00	1SL0302A00	1SL0291A00
1SL0309A00	1SL0314A00	1SL0337A00	1SL0371A00	1SL0320A00	1SL0326A00	1SL0332A00	1SL0298A00	1SL0303A00	1SL0292A00
1SL0309A00	1SL0314A00	1SL0337A00	1SL0371A00	1SL0320A00	1SL0326A00	1SL0332A00	1SL0298A00	1SL0303A00	1SL0292A00
1SL0310A00	1SL0315A00	1SL0338A00	1SL0372A00	1SL0321A00	1SL0327A00	1SL0333A00	1SL0299A00	1SL0304A00	1SL0293A00

# Универсальные шкафы Gemini

## Таблица быстрого выбора

### Инструкции по установке автоматических выключателей в литом корпусе Tmax

В таблице приведены способы установки автоматических выключателей в литом корпусе Tmax в универсальные шкафы Gemini. Перед началом установки автоматических выключателей в шкафы Gemini необходимо проверить соответствие их технических характеристик стандартам (CEI 23-51 или CEI EN 60439-1).

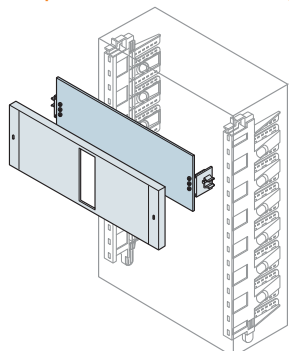
2

Раз- мер	Монтаж	T1		T2		T3		T4		T5		XT1		XT2		XT3		XT4				
		3р	4р	3р	4р	3р	4р	3р	4р	3р	4р	3р	4р	3р	4р	3р	4р	3р	4р	3р	4р	
1	D	■	■	■	■	■	■	■	■	■	■	■	■	■	■	■	■	■	■	■	■	■
	O1	■	■	■	■	■	■	■	■	■	■	■	■	■	■	■	■	■	■	■	■	■
	T	■	■	■	■	■	■	■	■	■	■	■	■	■	■	■	■	■	■	■	■	■
2	D	■	■	■	■	■	■	■	■	■	■	■	■	■	■	■	■	■	■	■	■	■
	K1	■	■	■	■	■	■	■	■	■	■	■	■	■	■	■	■	■	■	■	■	■
	K2							■	■	■	■	■					■	■	■	■		
	O1	■	■	■	■	■	■	■	■	■	■	■	■	■	■	■	■	■	■	■	■	■
	O2	■	■	■	■	■	■	■	■	■	■	■	■	■	■	■	■	■	■	■	■	■
	T	■	■	■	■	■	■	■	■	■	■	■	■	■	■	■	■	■	■	■	■	■
3	D	■	■	■	■	■	■	■	■	■	■	■	■	■	■	■	■	■	■	■	■	■
	K1	■	■	■	■	■	■	■	■	■	■	■	■	■	■	■	■	■	■	■	■	■
	K2							■	■	■	■	■					■	■	■	■		
	O1	■	■	■	■	■	■	■	■	■	■	■	■	■	■	■	■	■	■	■	■	■
	O2	■	■	■	■	■	■	■	■	■	■	■	■	■	■	■	■	■	■	■	■	■
	T	■	■	■	■	■	■	■	■	■	■	■	■	■	■	■	■	■	■	■	■	■
4	D	■	■	■	■	■	■	■	■	■	■	■	■	■	■	■	■	■	■	■	■	■
	K1	■	■	■	■	■	■	■	■	■	■	■	■	■	■	■	■	■	■	■	■	■
	K2							■	■	■	■	■					■	■	■	■		
	O1	■	■	■	■	■	■	■	■	■	■	■	■	■	■	■	■	■	■	■	■	■
	O2	■	■	■	■	■	■	■	■	■	■	■	■	■	■	■	■	■	■	■	■	■
	T	■	■	■	■	■	■	■	■	■	■	■	■	■	■	■	■	■	■	■	■	■
5	D	■	■	■	■	■	■	■	■	■	■	■	■	■	■	■	■	■	■	■	■	■
	K1	■	■	■	■	■	■	■	■	■	■	■	■	■	■	■	■	■	■	■	■	■
	K2							■	■	■	■	■					■	■	■	■		
	O1	■	■	■	■	■	■	■	■	■	■	■	■	■	■	■	■	■	■	■	■	■
	O2	■	■	■	■	■	■	■	■	■	■	■	■	■	■	■	■	■	■	■	■	■
	T	■	■	■	■	■	■	■	■	■	■	■	■	■	■	■	■	■	■	■	■	■
6	D	■	■	■	■	■	■	■	■	■	■	■	■	■	■	■	■	■	■	■	■	■
	K1	■	■	■	■	■	■	■	■	■	■	■	■	■	■	■	■	■	■	■	■	■
	K2							■	■	■	■	■					■	■	■	■		
	O1	■	■	■	■	■	■	■	■	■	■	■	■	■	■	■	■	■	■	■	■	■
	O2	■	■	■	■	■	■	■	■	■	■	■	■	■	■	■	■	■	■	■	■	■
	T	■	■	■	■	■	■	■	■	■	■	■	■	■	■	■	■	■	■	■	■	■

#### Надпись

- D, установка на DIN-рейку
- K1, установка с помощью комплекта Tmax B = 150 мм (с готовыми отверстиями)
- K2, установка с помощью комплекта Tmax B = 300 мм (с готовыми отверстиями)
- O1, установка на монтажную плату (1 модуль, B = 150 мм)
- O2, установка на монтажную плату (2 модуля, B = 300 мм)
- T, установка на монтажную плату (во весь шкаф)

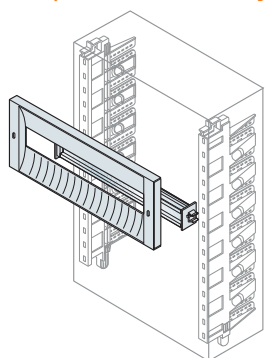
## Горизонтальная установка



### Комплект для установки Tmax (монтажная плата + пластрон)

Стационарный автоматический с передними выводами.	Кол-во полюсов	Размеры В (мм)	Размер/Коды		
			2/3	4/5	6
Tmax T1	03/4	150	1SL0336A00	1SL0337A00	1SL0338A00
Tmax T2	03/4	150	1SL0336A00	1SL0337A00	1SL0338A00
Tmax T2+расц. тока утечки	3	300	1SL0370A00	1SL0371A00	1SL0372A00
Tmax T3	03/4	300	1SL0370A00	1SL0371A00	1SL0372A00

## Вертикальная установка



### Установка на DIN-рейке

Стационарный автоматический с передними выводами.	Кол-во полюсов	Размеры В (мм)	Размер/Коды			
			1	2/3	4/5	6
Компактное модульное устройство System Pro M		150	1SL0307A00	1SL0308A00	1SL0309A00	1SL0310A00
		225		1SL0313A00	1SL0314A00	1SL0315A00
Tmax T1-T2-T3	3/4	225		1SL0313A00	1SL0314A00	1SL0315A00

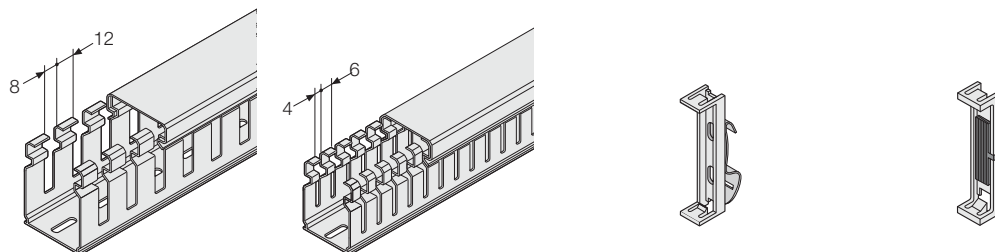


# Универсальные шкафы Gemini

## Комплекты для установки оборудования

### Кабель-каналы

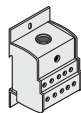

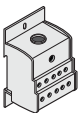

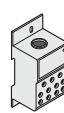
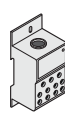
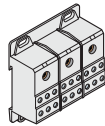
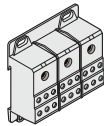
2

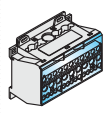
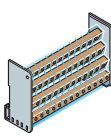
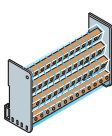
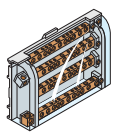


Основание (мм)	В (мм)	Кабель-каналы		Fix-O-rapid	
		Перфорация с шагом 8/12мм	Перфорация с шагом 4/6мм	Защелкивающиеся адаптеры на DIN-рейку	Защелкивающиеся адаптеры на монтажную плату
15	17	05 019	05 119	-	-
	30	05 033	05 133		
25	40	05 043	05 143		
	60	05 063	05 163	05 250	05 270
	80	05 083	05 183		
	100	05 094	05 194		
40	30	05 035	05 135		
	40	05 045	05 145		
	60	05 065	05 165	05 252	05 272
	80	05 085	05 185		
60	100	05 095	05 195		
	30	05 037	05 137		
	40	05 047	05 147		
	60	05 067	05 167	05 254	05 274
80	80	05 087	05 187		
	100	05 096	05 196		
	40	05 049	05 149		
	60	05 069	05 169	05 256	05 276
100	80	05 089	05 189		
	100	05 097	05 197		
	40	05 051	05 151		
	60	05 071	05 171	05 258	05 278
120	80	05 091	05 191		
	100	05 098	05 198		
	40	05 053	05 153	05 260	05 280
150	80	05 093	05 193		
	100	05 099	05 199	05 262	05 282

# Системы распределения

## Модульные распределительные блоки

		Однополюсные						Трёхполюсные	
									
<b>Код</b>		AD1076	AD1080 <sup>(1)</sup>	AD1007	D1081(2)	AD1030	AD1031	AD1075	AD1006
In	(A)	125	125	175	175	250	400	125	175
I <sub>сw</sub>	(кА)	4.4	4.2	11	1.1	21	21	4.4	11
Количество полюсов		1	1	1	1	1	1	3	3
Установка		DIN35/панель	DIN35/панель	DIN35/панель	DIN35/панель	DIN35/панель	DIN35/панель	DIN35/панель	DIN35/панель
Сечение питающ. кабеля (мм <sup>2</sup> )	мин.	10	6	16	10	35	95	10	16
	макс.	35	35	70	70	120	185	35	70
Кол-во отходящих кабелей (мм <sup>2</sup> ), сечение кабеля	1,5÷10					4	4		
	2,5÷16	10	6	10	6	5	5	6	6
	2,5÷25					2	2		
Размеры ВхШхГ	(мм)	71x45x42,5	74x27x47	71x45x42,5	92x35x49	95,5x45x49	95,5x45x49	71,5x80x42,5	71,5x80x42,5
Кол-во DIN-модулей		2,5	1,5	2,5	2	3	3	4,5	4,5
Номинальное рабочее напряжение, U <sub>e</sub>	(В)	1000 В перем. тока 1500 В пост. тока	1000 В перем. тока 1500 В пост. тока	1000 В перем. тока 1500 В пост. тока	1000 В перем. тока 1500 В пост. тока	1000 В перем. тока 1500 В пост. тока	1000 В перем. тока 1500 В пост. тока	1000 В перем. тока 1500 В пост. тока	1000 В перем. тока 1500 В пост. тока
Степень защиты	IP	20	20	20	20	20	20	20	20

		Четырёхполюсные			
					
<b>Код</b>		AD1004	AD1028	AD1029	AD1027
In	(A)	125	125	125	160
I <sub>сw</sub>	(кА)	10	4.2	4.2	6.2
I <sub>рк</sub>	(кА)	24	25	25	20
Количество полюсов		4.2	4	4	4
Установка		DIN35/панель	DIN35/панель	DIN35/панель	DIN35
Сечение питающ. кабеля (мм <sup>2</sup> )	мин.	6	6	6	10
	макс.	35	25 с наконечниками кабеля	25 с наконечниками кабеля	50
Кол-во отходящих кабелей (мм <sup>2</sup> ), сечение кабеля	1/6	5 /фаза			
	1.5/6	4/нейтраль			
	1.5/10	2 /фаза 6/нейтраль	7	9	
	1.5/16			2	
	2.5/16				8
	6/25		2	2	3
Размеры ВхШхГ	(мм)	74,5x98x45	93x89x48	96x126x48	90x160,5x50
Кол-во DIN-модулей		5,5	5	7	9
Номинальное рабочее напряжение, U <sub>e</sub>	(В)	1000 В перем. тока 1500 В пост. тока	440	440	440
Степень защиты	IP	20	20	20	20

<sup>(1)</sup> возможность параллельного подключения с помощью AD1083.

<sup>(2)</sup> возможность параллельного подключения с помощью гребенок (в комплект поставки не входят).

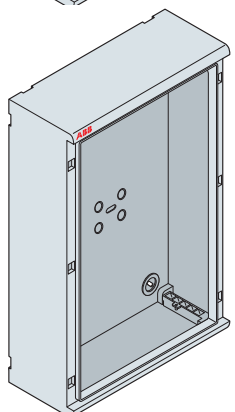
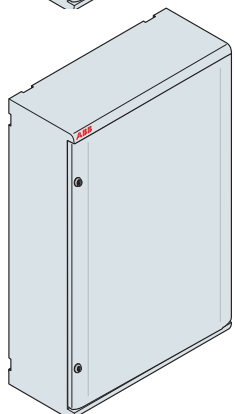
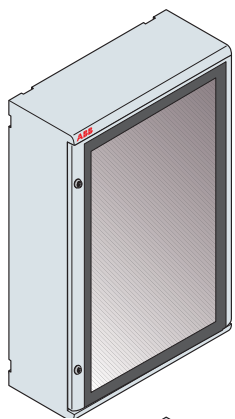
# Данные для заказа

2

## Боксы и двери

### Корпус шкафа с дверью

- Выпускаются в 6 типоразмерах
- Единый код заказа, объединяющий бокс и прозрачную или непрозрачную дверь
- Поставляются со снятой и упакованной отдельно дверью
- Конструкция двери позволяет навешивать ее на петли с любой стороны по вертикали без применения инструментов
- Крепятся на стену с помощью отверстий внутри шкафа или крепежных кронштейнов, поставляемых как отдельные аксессуары
- Угол открытия двери – более 180°
- Цвет - серый RAL 7035
- Двери поставляются с 2-мя стандартными замками под ключ с двойной бородкой (с 3-мя замками для типоразмеров 5 и 6), которые могут быть заменены замками под плоский ключ или нажимными замками под квадратный/треугольный ключ (стандартный универсальный ключ пригоден для использования с тремя типами нажимных замков).



### Шкаф с прозрачной дверью

Размер:	Кол-во верт. модулей V=150 мм	Раб. размеры ШxВxГ (мм)	Код	Упаковка, шт.
1	2	250x300x180	1SL0211A00	1/1
2	3	375x450x230	1SL0212A00	1/1
3	4	375x600x230	1SL0213A00	1/1
4	4	500x600x230	1SL0214A00	1/1
5	5	500x750x330	1SL0215A00	1/1
6	6	750x900x330	1SL0216A00	1/1

### Шкаф с непрозрачной дверью

Размер:	Кол-во верт. модулей V=150 мм	Раб. размеры ШxВxГ (мм)	Код	Упаковка, шт.
1	2	250x300x180	1SL0201A00	1/1
2	3	375x450x230	1SL0202A00	1/1
3	4	375x600x230	1SL0203A00	1/1
4	4	500x600x230	1SL0204A00	1/1
5	5	500x750x330	1SL0205A00	1/1
6	6	750x900x330	1SL0206A00	1/1

### Корпус шкафа без двери

Размер:	Кол-во верт. модулей V=150 мм	Раб. размеры ШxВxГ (мм)	Код	Упаковка, шт.
1	2	250x300x180	1SL0221A00	1/1
2	3	375x450x230	1SL0222A00	1/1
3	4	375x600x230	1SL0223A00	1/1
4	4	500x600x230	1SL0224A00	1/1
5	5	500x750x330	1SL0225A00	1/1
6	6	750x900x330	1SL0226A00	1/1

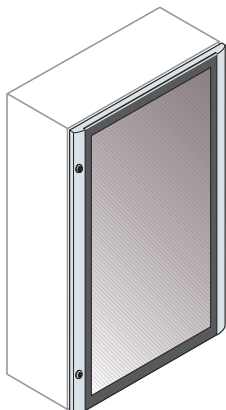
> Коды для заказа стр. 2/12

> Подробная техническая информация стр. 7/1

> Габаритные размеры стр. 9/1

# Универсальные шкафы Gemini

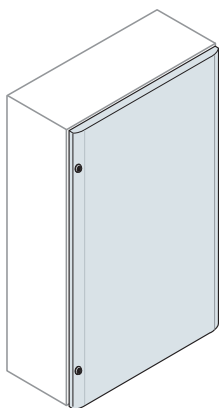
## Данные для заказа



### Двери

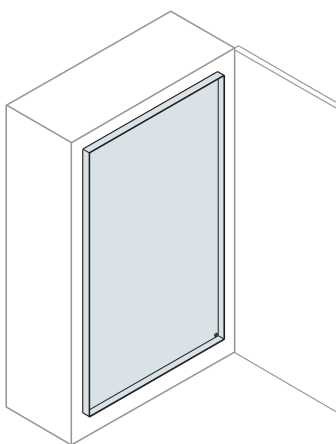
#### Прозрачная дверь

Размер	Кол-во верт. модулей В=150 мм	Раб. размеры ШхВхГ (мм)	Код	Упаковка, шт.
1	2	250x300x180	1SL0241A00	1/1
2	3	375x450x230	1SL0242A00	1/1
3	4	375x600x230	1SL0243A00	1/1
4	4	500x600x230	1SL0244A00	1/1
5	5	500x750x330	1SL0245A00	1/1
6	6	750x900x330	1SL0246A00	1/1



#### Непрозрачная дверь

Размер	Кол-во верт. модулей В=150 мм	Раб. размеры ШхВхГ (мм)	Код	Упаковка, шт.
1	2	250x300x180	1SL0231A00	1/1
2	3	375x450x230	1SL0232A00	1/1
3	4	375x600x230	1SL0233A00	1/1
4	4	500x600x230	1SL0234A00	1/1
5	5	500x750x330	1SL0235A00	1/1
6	6	750x900x330	1SL0236A00	1/1

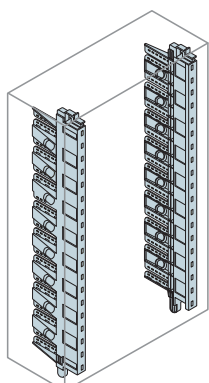


### Внутренние двери

- Изготовлены из изоляционного материала
- Степень защиты IP30 с открытой внешней дверью
- Дверь может навешиваться как с правой, так и с левой стороны
- Крепление на защелках

#### Внутренняя дверь

Размер	Кол-во верт. модулей В=150 мм	Раб. размеры ШхВхГ (мм)	Код	Упаковка, шт.
1	2	250x300x180	1SL0251A00	1/1
2	3	375x450x230	1SL0252A00	1/1
3	4	375x600x230	1SL0253A00	1/1
4	4	500x600x230	1SL0254A00	1/1
5	5	500x750x330	1SL0255A00	1/1
6	6	750x900x330	1SL0256A00	1/1



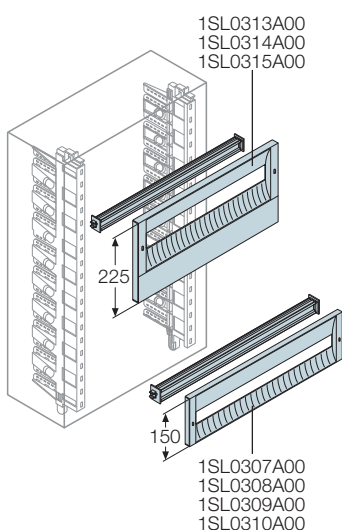
## Детали для завершения монтажа

### Вертикальные стойки для установки DIN-реек

- Встроенный вертикальный перфорированный кабель-канал (запатентованно АББ)
- Монтаж всех компонентов шкафа (шаг установки по вертикали 75 мм)
- Крепление внутри бокса на защелках
- Глубина установки компонентов шкафа регулируется с шагом 12,5 мм (4 позиции для стоек типоразмера 1 и 6 позиций для остальных типоразмеров)
- Эргономичный захват для удобства установки и извлечения

#### Встроенный вертикальный перфорированный кабель-канал

Размер	Раб. размеры В (мм)	Код	Упаковка, шт.
1	300	1SL0283A00	1/4
2	450	1SL0284A00	1/4
3/4	600	1SL0285A00	1/4
5	750	1SL0286A00	1/4
6	900	1SL0287A00	1/4

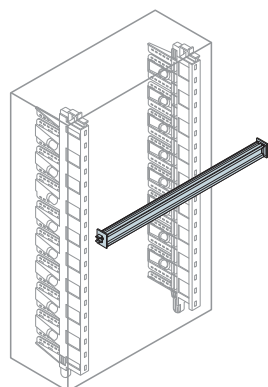


### Комплект для установки оборудования на DIN-рейку

- Состоит из панели и DIN-рейки в комплекте с опорами для крепления к стойкам с возможностью регулировки по глубине
- Поставляется двух размеров - 1 модуль (В 150 мм) и 1+1/2 модуля (В 225 мм, типоразмеры 2-6)
- Имеется возможность навешивать как справа, так и слева
- Панель «защелкивается» на стойках (в соответствии с необходимыми стандартами) и может быть отсоединена только с применением инструмента
- Предусмотрен держатель для маркировки

#### Панель + DIN-рейка

Размер	Панель Размеры Ш (мм)	Код	Упаковка, шт.
<b>1 модуль</b>			
1	300	1SL0307A00	1/8
2/3	450	1SL0308A00	1/8
4/5	750	1SL0309A00	1/8
6	900	1SL0310A00	1/8
<b>1+1/2 мод.</b>			
2/3	450	1SL0313A00	1/8
4/5	750	1SL0314A00	1/8
6	900	1SL0315A00	1/8



### DIN-рейка

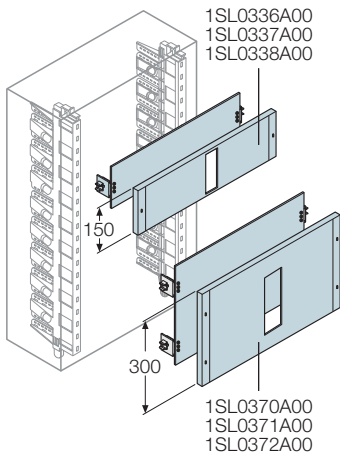
- Двухстороннего исполнения
- Поставляется с монтажными опорами, защелкивающимися на стойках
- Регулировка глубины установки на стойках
- Разработано специально для быстрого крепления системы Unifix L

#### DIN-рейка

Размер	Кол-во мод. гориз.	Габаритные размеры Ш (мм)	Код	Упаковка, шт.
1	12	210	1SL0290A00	1/10
2/3	18	318	1SL0291A00	1/10
4/5	24	443	1SL0292A00	1/10
6	36	663	1SL0293A00	1/10

# Универсальные шкафы Gemini

## Данные для заказа



### Детали для завершения монтажа

#### Комплект для установки автоматических выключателей в литом корпусе Tmax

- Для установки автоматических выключателей Tmax стационарного исполнения с передними выводами
- Состоит из монтажной платы со специально просверленными отверстиями и защитной панели с вертикальным вырезом, которая может быть защелкнута с обеих сторон (в соответствии со стандартами для снятия панели необходимо использование инструмента)
- Выпускается для типоразмеров шкафов 2-6
- Вариант исполнения В 150 для Tmax Т1, 3-полюсн. (с расцепителем тока утечки и без него), Tmax Т1, 4-полюсн. (с расцепителем тока утечки и без него), Tmax Т2, 3-полюсн. (с расцепителем тока утечки и без него), Tmax Т2, 4-полюсн. (без расцепителя тока утечки)
- Вариант исполнения В 300 для Tmax Т2, 4-полюсн. (с расцепителем тока утечки), Tmax Т3, 3-полюсн. (с расцепителем тока утечки и без него), Tmax Т3, 4-полюсн. (с расцепителем тока утечки и без него)
- Монтажная панель крепится на стойки с помощью защелок с возможностью регулировки глубины установки

2

#### Плата + панель

Размер	Габаритные размеры		Код	Упаковка, шт.
	Ш (мм)			
<b>1 модуль (В=150 мм)</b>				
2/3	375		1SL0336A00	1/4
4/5	500		1SL0337A00	1/4
6	700		1SL0338A00	1/2
<b>2 модуля (В=300 мм)</b>				
2/3	375		1SL0370A00	1/4
4/5	500		1SL0371A00	1/4
6	700		1SL0372A00	1/2

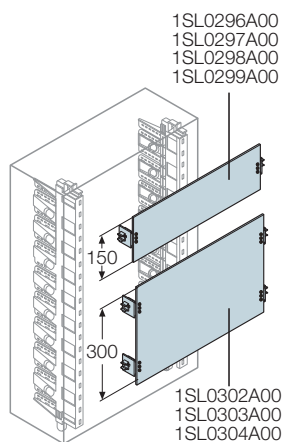
Для правильного выбора комплекта см. таблицу на стр. 2/8.

#### Комплект для установки автоматических выключателей в литом корпусе Tmax XT

- Для установки автоматических выключателей Tmax стационарного исполнения с передними выводами
- Состоит из монтажной платы со специально просверленными отверстиями и защитной панели с вертикальным вырезом, которая может быть защелкнута с обеих сторон (в соответствии со стандартами для снятия панели необходимо использование инструментов)
- Выпускается для типоразмеров шкафов 2-6
- Монтажная панель крепится на стойки с помощью защелок с возможностью регулировки глубины установки

#### Панель + плата

Размер	Габаритные размеры		Код	Упаковка, шт.
	Ш (мм)			
<b>1 модуль (В=150 мм)</b>				
2/3	375		1SL0373A00	1/4
4/5	500		1SL0374A00	1/4
6	700		1SL0375A00	1/2
<b>2 модуля (В=300 мм)</b>				
2/3	375		1SL0376A00	1/4
4/5	500		1SL0377A00	1/4
6	700		1SL0378A00	1/2



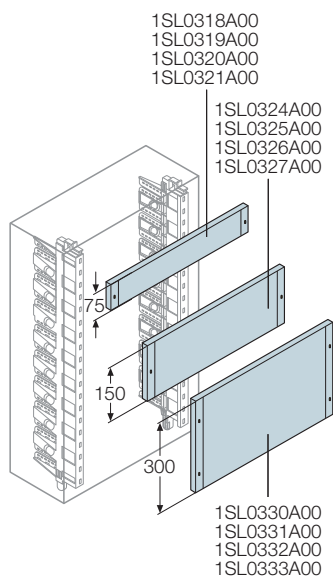
## Детали для завершения монтажа

### Модульные платы

- Поставляется двух размеров - 1 модуль (В 150 мм) и 2 модуля (В 300 мм, типоразмеры 2-6)
- Защелкивающиеся на стойках крепления с возможностью регулировки глубины установки с шагом 12,5 мм

#### Модульная монтажная плата

Размер	Габаритные размеры Ш (мм)	Код	Упаковка, шт.
<b>1 модуль (В=150 мм)</b>			
1	210	1SL0296A00	1/6
2/3	318	1SL0297A00	1/4
4/5	443	1SL0298A00	1/4
6	663	1SL0299A00	1/2
<b>2 модуля (В=300 мм)</b>			
2/3	318	1SL0302A00	1/4
4/5	443	1SL0303A00	1/4
6	663	1SL0304A00	1/2



### Глухие пластроны

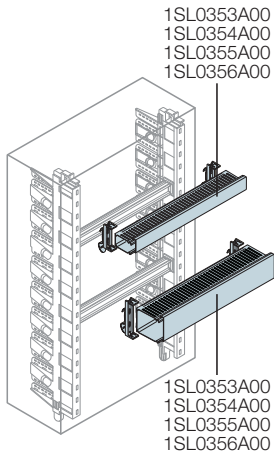
- Выпускаются с типоразмерами по высоте на 1/2 модуля (В=75 мм), 1 модуль (В=150 мм) и 2 модуля (В=300 мм)
- Панели В=150 мм и В=300 мм навешиваются как на правую, так и на левую стойки
- Пластроны крепятся на стойки с помощью защелок (в соответствии с необходимыми стандартами) и могут быть удалены только с применением инструмента

#### Глухие пластроны

Размер	Габаритные размеры Ш (мм)	Код	Упаковка, шт.
<b>1/2 модуля (В=75 мм)</b>			
1	250	1SL0318A00	1/10
2/3	375	1SL0319A00	1/10
4/5	500	1SL0320A00	1/6
6	700	1SL0321A00	1/4
<b>1 модуль (В=150 мм)</b>			
1	250	1SL0324A00	1/8
2/3	375	1SL0325A00	1/8
4/5	500	1SL0326A00	1/4
6	700	1SL0327A00	1/4
<b>2 модуля (В=200 мм)</b>			
1	250	1SL0330A00	1/6
2/3	375	1SL0331A00	1/6
4/5	500	1SL0332A00	1/4
6	700	1SL0333A00	1/4

# Универсальные шкафы Gemini

## Данные для заказа

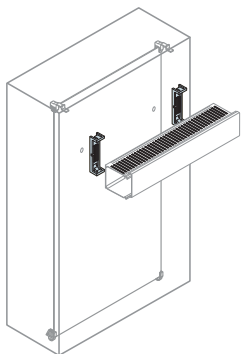


### Детали для завершения монтажа

#### Комплект для прокладки кабельной проводки

- Комплект состоит из перфорированного кабельного канала с вариантами исполнения 26x60 мм и 40x60 мм (ШxВ, шаг перфорации 8/12 мм), а также устройств Fix-O-Rapid для быстрого крепления перфорированных кабель-каналов на DIN-рейку.
- Защелкивающиеся на стойках крепления с возможностью регулировки глубины установки

Кабельный канал + Fix-O-Rapid				
Размер	Габаритные размеры Ш (мм)	Код		Упаковка, шт.
<b>Кабельный канал 25x60 мм</b>				
1	250	1SL0353A00		1/4
2/3	375	1SL0354A00		1/4
4/5	500	1SL0355A00		1/4
6	700	1SL0356A00		1/4
<b>Кабельный канал 40x60 мм</b>				
1	250	1SL0360A00		1/4
2/3	375	1SL0361A00		1/4
4/5	500	1SL0362A00		1/4
6	700	1SL0363A00		1/4



#### Fix-O-Rapid

Устройство для быстрого крепления кабельных каналов к монтажной плате: оно защелкивается на панели в предварительно просверленном отверстии диаметром 7 мм.

Для каждой секции кабельного канала достаточно двух устройств Fix-O-Rapid. Применение Fix-O-Rapid гарантирует максимальную изоляцию, так как для работы с ним не нужно использовать какие-либо металлические компоненты внутри кабельного канала.

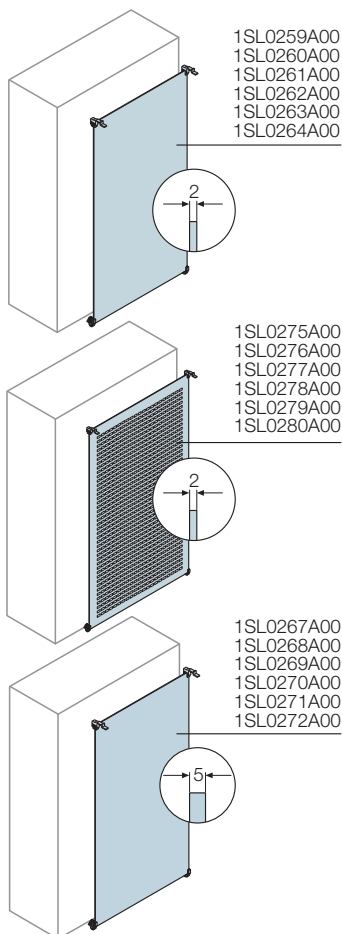
В случае неправильного выбора кабельного канала его можно демонтировать и прикрепить канал с той же базой, но с другой высотой к устройству Fix-O-Rapid.

Описание	Код		Упаковка, шт.
Устройство быстрого крепления для кабельного канала 25 мм	05 270		20/600
Устройство быстрого крепления для кабельного канала 40 мм	05 272		20/600
Устройство быстрого крепления для кабельного канала 60 мм	05 274		20/600
Устройство быстрого крепления для кабельного канала 80 мм	05 276		20/240
Устройство быстрого крепления для кабельного канала 100 мм	05 278		20/240
Устройство быстрого крепления для кабельного канала 125 мм	05 280		20/240
Устройство быстрого крепления для кабельного канала 150 мм	05 282		20/240



## Детали для завершения монтажа

2



### Монтажные платы

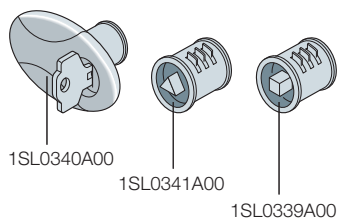
- Выпускаются в трех исполнениях: сплошные, перфорированные стальные платы, а также монтажные платы из изоляционного материала
- Устанавливаются на 3 различных позиции по глубине шкафа для типоразмера 1, на 4 позиции по глубине шкафа – для типоразмеров 2-3-4 и на 7 позиций по глубине шкафа – для типоразмеров 5-6 (регулировка с шагом 30 мм)
- Поставляются с опорами фиксаторами, дающими возможность регулировки на 3 дополнительные позиции по глубине шкафа с шагом 7,5 мм
- Крепление на защелках
- Панели также могут монтироваться непосредственно на основании шкафа с помощью специального комплекта

#### Монтажная плата

Размер:	Габариты бокса ШхВхГ (мм)	Код	Упаковка, шт.
<b>Сплошная металлическая</b>			
1	250x300x180	1SL0259A00	1/6
2	375x450x230	1SL0260A00	1/6
3	375x600x230	1SL0261A00	1/4
4	500x600x230	1SL0262A00	1/4
5	500x750x330	1SL0263A00	1/4
6	750x900x330	1SL0264A00	1/2
<b>Перфорированная металлическая</b>			
1	250x300x180	1SL0275A00	1/6
2	375x450x230	1SL0276A00	1/6
3	375x600x230	1SL0277A00	1/4
4	500x600x230	1SL0278A00	1/4
5	500x750x330	1SL0279A00	1/4
6	750x900x330	1SL0280A00	1/2
<b>Изолирующая</b>			
1	250x300x180	1SL0267A00	1/6
2	375x450x230	1SL0268A00	1/6
3	375x600x230	1SL0269A00	1/4
4	500x600x230	1SL0270A00	1/4
5	500x750x330	1SL0271A00	1/4
6	750x900x330	1SL0272A00	1/2

#### Монтажный комплект для металлической монтажной платы

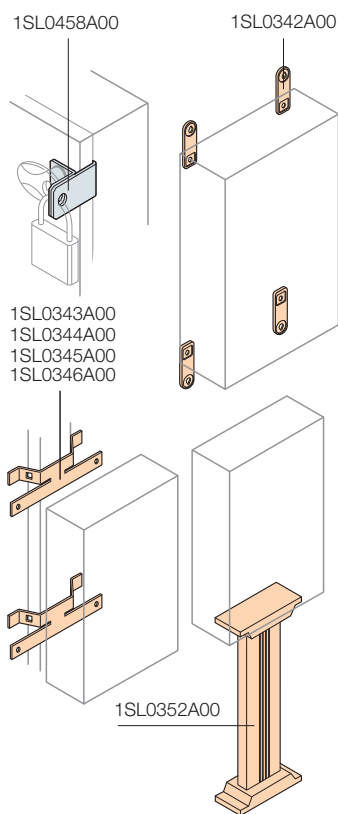
Описание	Код	Упаковка, шт.
Монтажный комплект для металлической монтажной платы	1SL0383A00	1/10



### Замки

Выпускаются в трех вариантах: с плоским ключом и ручкой, а также с нажимными вставками под треугольный и квадратный ключ.

Описание	Код	Упаковка, шт.
Замок с плоским ключом типа Yale и ручкой	1SL0340A00	1/10
Нажимной замок под треугольный ключ	1SL0341A00	1/10
Нажимной замок под квадратный ключ	1SL0339A00	1/10
Комплект для защиты от умышленной порчи	1SL0458A00	1/10



### Монтажные элементы

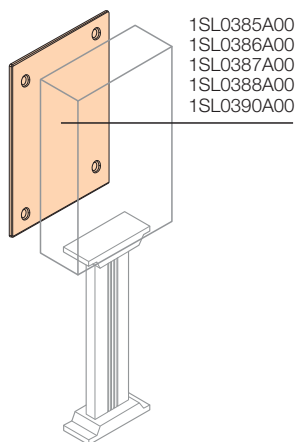
Гарантируют оптимальные условия крепления на стене, на столбе и на полу.

Описание	Код	Упаковка, шт.
Горизонтальные (вертикальные) настенные кронштейны ,4 шт.	1SL0342A00	1/10
Комплект крепл. на столбе для распред. щитов типоразмера 1	1SL0343A00	1/4
Комплект крепл. на столбе для распред. щитов типоразмеров 2-3	1SL0344A00	1/4
Комплект крепл. на столбе для распред. щитов типоразмеров 4-5	1SL0345A00	1/2
Комплект крепл. на столбе для распред. щитов типоразмера 6	1SL0346A00	1/2
Пьедестал для крепления на полу для типоразмеров 1-4	1SL0352A00	1/1

(\*) В комплект входят два типа вставок-переходников для монтажных кронштейнов 6 и 8 мм.

### Задняя стенка

Предназначена как для эстетических, так и для обеспечения целостности конструкции.

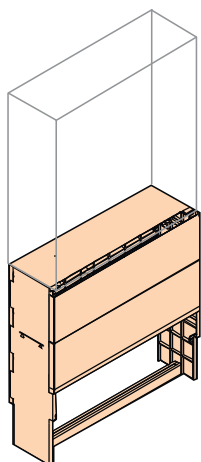


Описание	Код	Упаковка, шт.
Задняя стенка	1SL0342A00	1
Задняя стенка	1SL0343A00	2
Задняя стенка	1SL0344A00	3
Задняя стенка	1SL0345A00	4
Задняя стенка	1SL0346A00	5
Задняя стенка	1SL0352A00	6

# Универсальные шкафы Gemini

## Данные для заказа

2



### Дополнительные устройства

#### Пьедестал

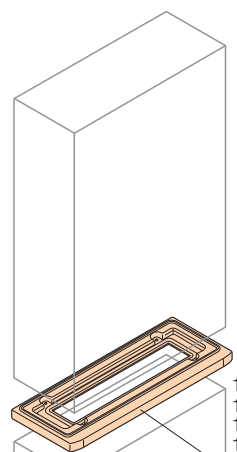
Позволяет закреплять шкафы Gemini на земле без дополнительных цоколей или оснований из цемента, поскольку крепится непосредственно на пьедестал.

Раз-мер	Описание	Код	Упаковка, шт.
4	Пьедестал Gemini типоразмера 4	1SL0464A00	1/1
5	Пьедестал Gemini типоразмера 5	1SL0465A00	1/1
6	Пьедестал Gemini типоразмера 6	1SL0466A00	1/1

#### Комплект для установки шкафов друг на друга

Предназначен для обеспечения эстетичного внешнего вида конструкции. При размещении заказа проконсультируйтесь со специалистами компании АББ по минимальному заказу данной позиции.

Раз-мер	Описание	Код	Упаковка, шт.
2/3	Комплект для соединения шкафов по вертикали	1SL0413A00	1/2
4	Комплект для соединения шкафов по вертикали	1SL0414A00	1/2
5	Комплект для соединения шкафов по вертикали	1SL0415A00	1/2
6	Комплект для соединения шкафов по вертикали	1SL0416A00	1/2

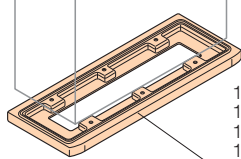


1SL0413A00  
1SL0414A00  
1SL0415A00  
1SL0416A00

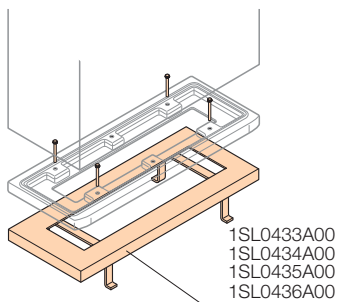
#### Цоколь В=30

Для крепления универсального шкафа Gemini непосредственно к полу.

Раз-мер	Описание	Код	Упаковка, шт.
2/3	Цоколь	1SL0423A00	1/2
4	Цоколь	1SL0424A00	1/2
5	Цоколь	1SL0425A00	1/2
6	Цоколь	1SL0426A00	1/2



1SL0423A00  
1SL0424A00  
1SL0425A00  
1SL0426A00

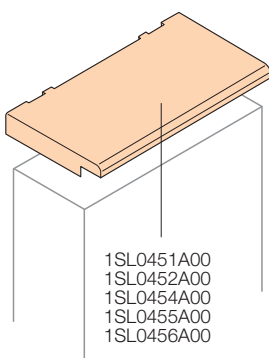


## Дополнительные устройства

### Фиксирующая рама

Используется в сочетании с цоколем В30 и предназначена для установки шкафа на бетонные полы и основания.

Размер	Описание	Код	Упаковка, шт.
2/3	Фиксирующая рама	1SL0433A00	1/2
4	Фиксирующая рама	1SL0434A00	1/2
5	Фиксирующая рама	1SL0435A00	1/2
6	Фиксирующая рама	1SL0436A00	1/2



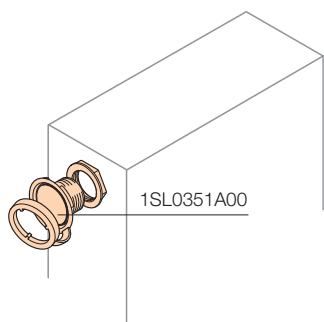
### Крыша

Описание	Код	Упаковка, шт.
Крыша для шкафов типоразмера 1	1SL0451A00	1/1
Крыша для шкафов типоразмеров 2-3	1SL0452A00	1/1
Крыша для шкафов типоразмера 4	1SL0454A00	1/1
Крыша для шкафов типоразмера 5	1SL0455A00	1/1
Крыша для шкафов типоразмера 6	1SL0456A00	1/1

# Универсальные шкафы Gemini

## Данные для заказа

2



### Дополнительные устройства

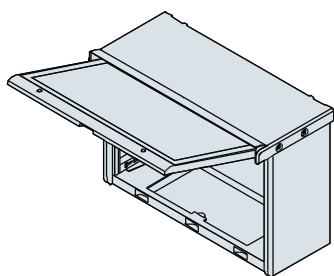
#### Комплект для предотвращения образования конденсата

- Комплект из специального материала для предотвращения образования конденсата внутри корпуса шкафа. Включает в себя:

##### МЕМБРАННОЕ ВЕНТИЛЯЦИОННОЕ УСТРОЙСТВО GORE™

- Устойчивость к давлению воды: 0,6 бар/60 сек
- Расход воздуха: 400 мл/мин (разн.давл. = 70 мбар)
- Рекомендуется использовать 1 комплект для типоразмеров 1-2, 2 комплекта для типоразмеров 3-4 и 3 комплекта для типоразмеров 5-6, чтобы гарантировать необходимое удаление конденсата.

Описание	Код	Упаковка, шт.
Комплект для предотвращения образования конденсата	1SL0351A00	1/6



#### Комплект для горизонтальной установки Gemini

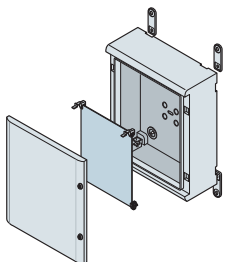
Комплект для установки шкафов в положение, при котором дверь открывается вверх.

Описание	Код	Упаковка, шт.
Комплект для горизонтальной установки Gemini типоразмера 2	1SL0470A00	1/1
Комплект для горизонтальной установки Gemini типоразмеров 3/4	1SL0471A00	1/1
Комплект для горизонтальной установки Gemini типоразмера 5	1SL0472A00	1/1
Комплект для горизонтальной установки Gemini типоразмера 6	1SL0473A00	1/1

#### Прочее дополнительное оборудование

Описание	Код	Упаковка, шт.
Универсальное сверло	12894	1/30
Крышки модулей серого цвета RAL 7035, 4 модуля	12 863	25/300
Адаптер для регулировки глубины установки	12 851	10/80
Комплект для монтажных панелей	1SL0380A00	1/10
Комплект фиксаторов DIN-рейки	1SL0381A00	1/10
Комплект опор модульных панелей	1SL0382A00	1/10
Комплект с винтами и вставками	1SL0397A00	1/10
Комплект крепежных винтов для комплекта для вентиляции	1SL0384A00	10/50
Запасной гаечный ключ	1SL0457A00	1/10

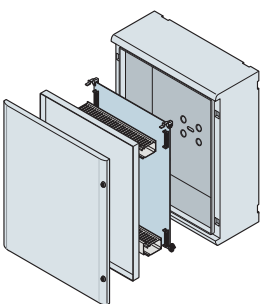
## Примеры конфигурации



**Универсальный шкаф Gemini типоразмера 1**  
**Размеры: 300x250x180 (внешн.: 400x335x210) мм IP66**

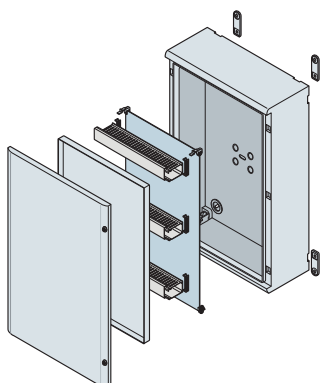
Описание	Код		Кол-во
Корпус + непрозрачная дверь	1SL0201A00		1
Металлическая монтажная плата	1SL0259A00		1
Внутренняя дверь	1SL0251A00		1
Кронштейны для крепления на стену	1SL0342A00		1

2



**Универсальный шкаф Gemini типоразмера 2**  
**Размеры: 450x375x230 (внешн.: 550x460x260) мм IP66**

Описание	Код		Кол-во
Корпус + непрозрачная дверь	1SL0202A00		1
Металлическая монтажная плата	1SL0260A00		1
Внутренняя дверь	1SL0252A00		1



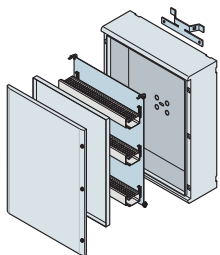
**Универсальный шкаф Gemini типоразмера 3**  
**Размеры: 600x375x230 (внешн.: 700x460x260) мм IP66**

Описание	Код		Кол-во
Корпус + непрозрачная дверь	1SL0203A00		1
Металлическая монтажная плата	1SL0269A00		1
Внутренняя дверь	1SL0253A00		1
Кронштейны для крепления на стену	1SL0342A00		1

# Универсальные шкафы Gemini

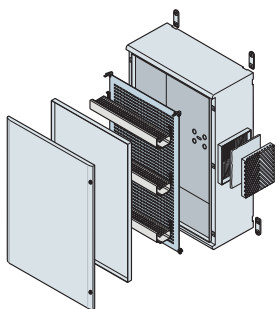
## Примеры конфигурации

2



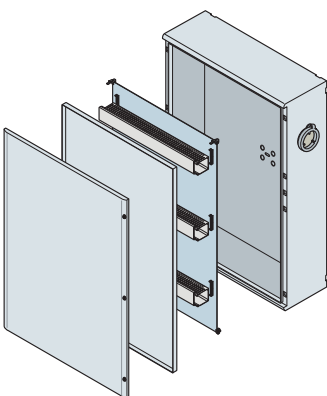
**Универсальный шкаф Gemini типоразмера 4**  
**Размеры: 600x500x230 (внешн.: 700x590x260) мм IP66**

Описание	Код		Кол-во
Корпус + непрозрачная дверь	1SL0204A00		1
Металлическая монтажная плата	1SL0262A00		1
Внутренняя дверь	1SL0254A00		1
Комплект для крепления на столбе	1SL0345A00		1



**Универсальный шкаф Gemini типоразмера 5**  
**Размеры: 750x500x330 (внешн.: 855x590x360) мм IP66**

Описание	Код		Кол-во
Корпус + непрозрачная дверь	1SL0205A00		1
Перф. монтажная плата	1SL0279A00		1
Внутренняя дверь	1SL0255A00		1
Кронштейны для крепления на стену	1SL0342A00		1
Комплект для вентиляции	1SL0350A00		1



**Универсальный шкаф Gemini типоразмера 6**  
**Размеры: 900x750x330 (внешн.: 1005x840x360) мм IP66**

Описание	Код		Кол-во
Корпус + непрозрачная дверь	1SL0206A00		1
Металлическая монтажная плата	1SL0264A00		1
Внутренняя дверь	1SL0256A00		1
Замок под треугольный ключ	1SL0341A00		3
Комплект для предотвращения образования конденсата	1SL0351A00		3